

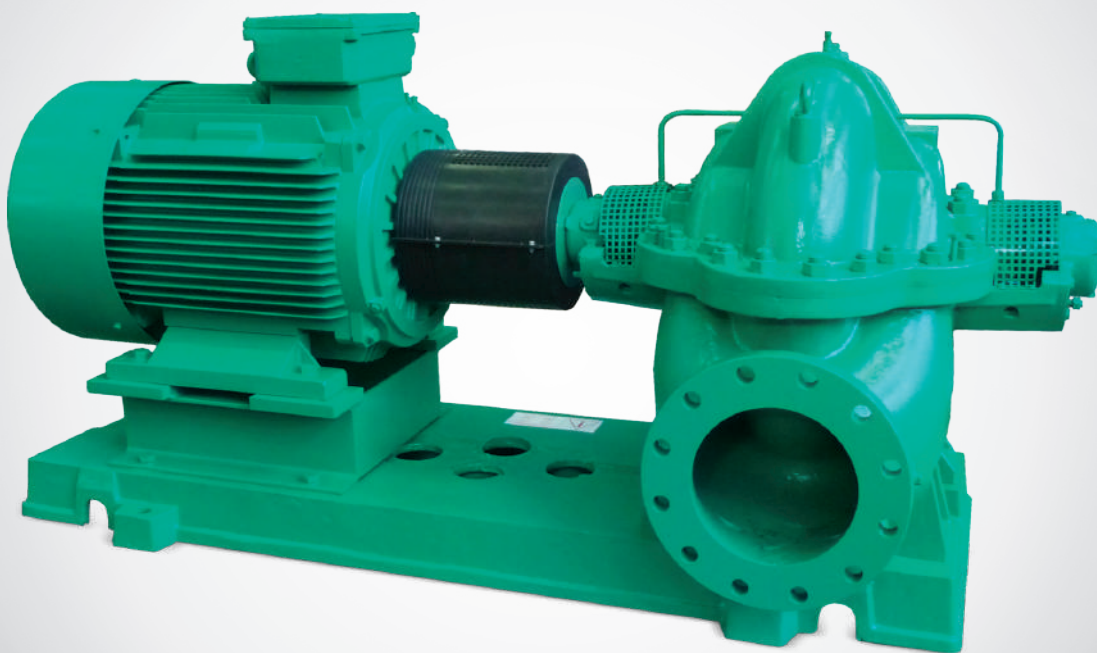
Pioneering for You

wilo

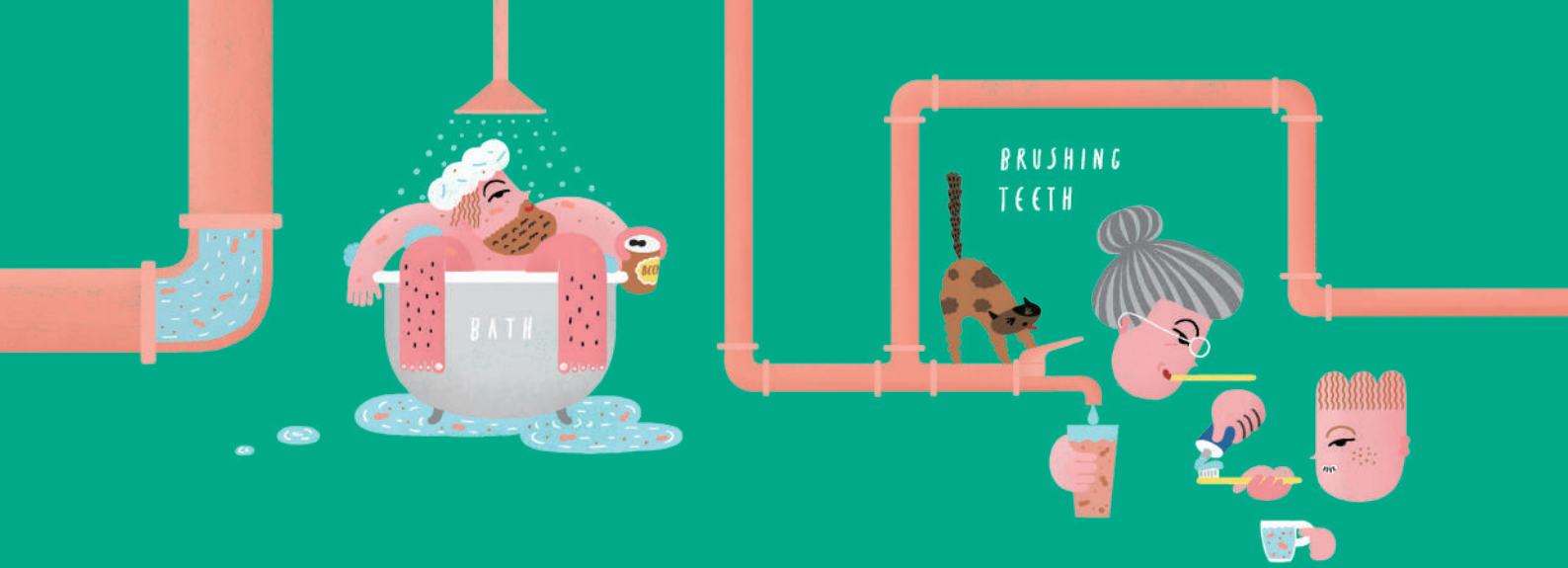
제품 카탈로그

Industrial Pumps

Pumps and Pump Systems for
Building Services, Industry and Water Management



윌로펌프(주)



깨끗한 펌프

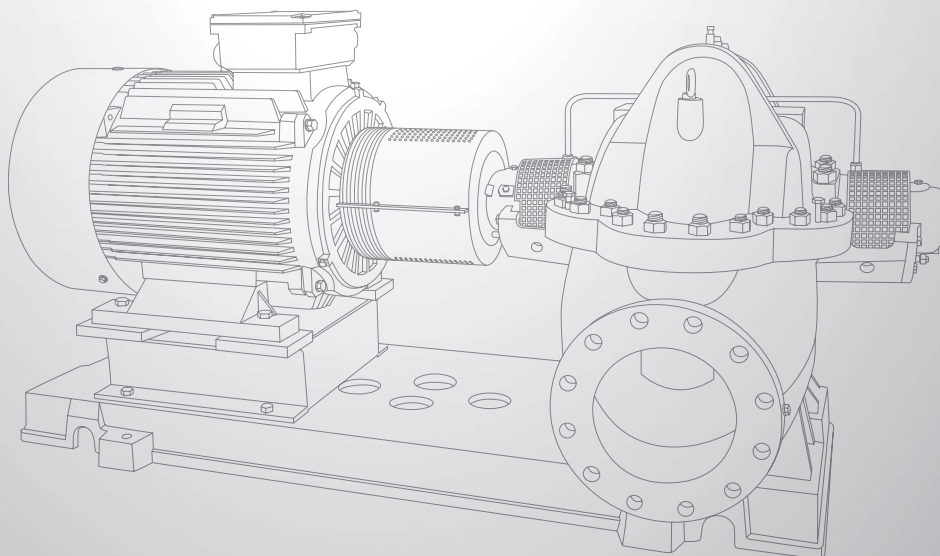
맑은 물

우리 모두를 위한 맑은 물.
깨끗한 펌프를 사용해야 얻을 수 있습니다.



Industrial Pumps

Split Case Pumps/Vertical Split Case Pumps	04
Multi-Stage Pumps	24
Vertical Sump Pumps	27
Sewage Pumps	30
Vertical Axial & Mixed Flow Pumps	32

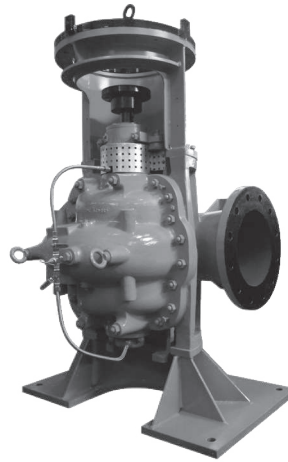
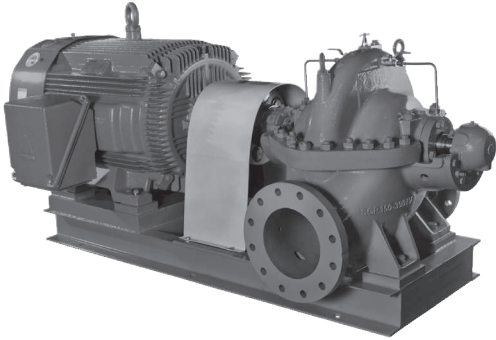


Split Case Pumps/Vertical Split Case Pumps

SCP/SCPV Series

SCP/SCPV Series

제품소개



적용범위

공기조화, 빌딩서비스, 순환용, 소방용, 관개용
제지설비용, 화학용, 선박용, 일반정수용

사용유체

냉·난방수, 응축수 등 점도가 높지 않고, 섬유질이나 마모를 일으킬 수 있는 이물질이 포함되지 않은 유체

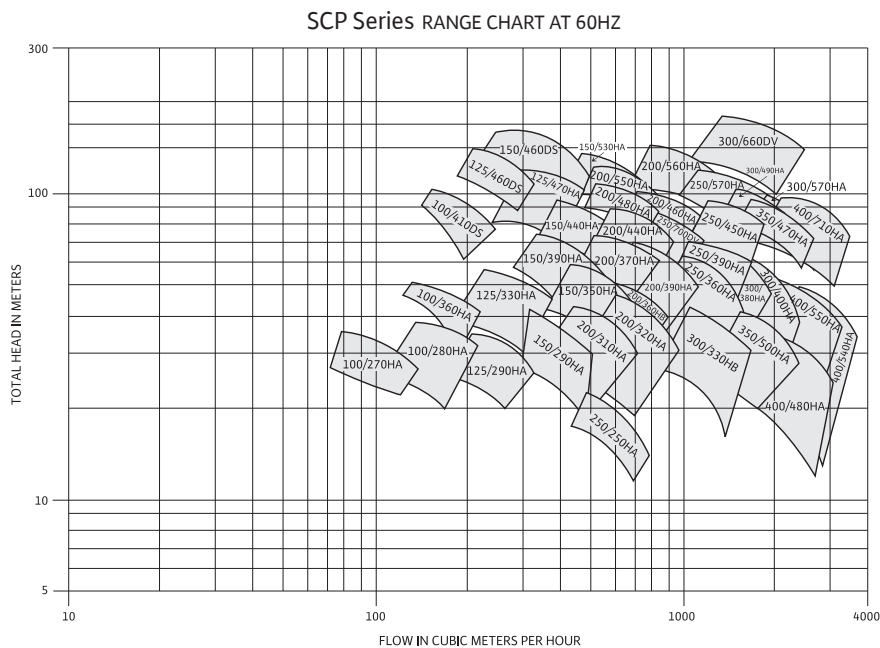
특장점

- 3차원 유동해석을 통한 고효율 임펠러
- 낮은 NPSHr 설계에 의한 높은 흡입성능
- 케이싱이 축 중심선에서 수평분할 구조로 점검 및 유지보수가 용이
- 입형으로 설치되어 설치면적의 최소화로 공간 활용 용이
- 베어링은 그리스 윤활구조로 충분한 수명을 가지며, 운전 및 정비가 용이

펌프사양

성능제원표	
최대유량	3500m ³ /h
최대양정	230m
토출구경	100mm~400mm
최대허용압력	표준 16bar(옵션 25bar)
최대사용온도	80°C
재질사양표	
케이싱	Cast Iron/Cast Steel/Stainless Steel
임펠러	CAC406/GC200/Stainless Steel
샤프트	Steel
슬리브	Stainless Steel
베어링 하우징	Cast Iron
케이싱링	Bronze

선정도



Split Case Pumps/Vertical Split Case Pumps

SCP/SCPV Series

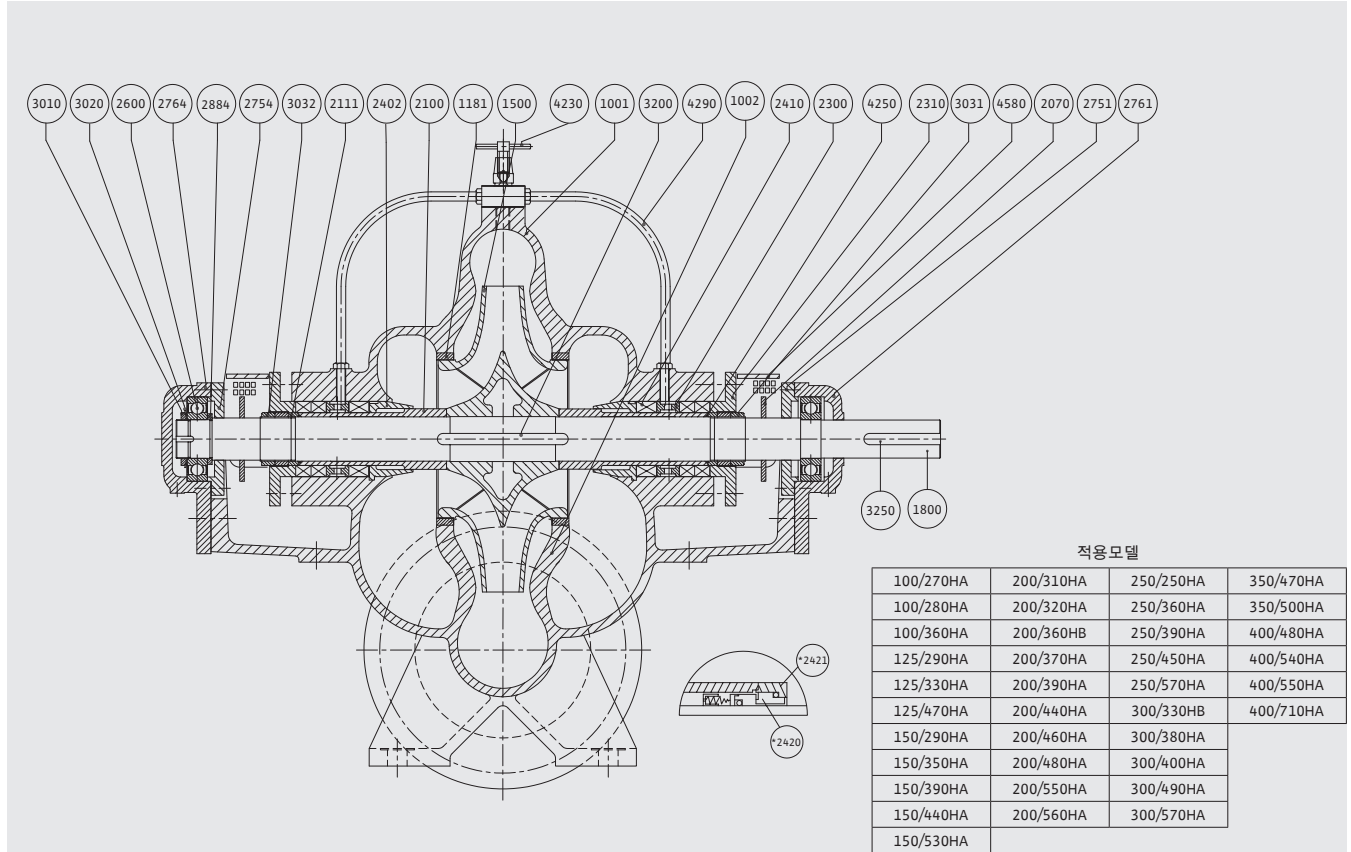
wilo

SCP/SCPV Series

단면도

단면도

Single stage version:



품 번	품 명	재 질	수 량
1001	Casing Top Half	GC250	1
1002	Casing Bottom Half	GC250	1
1181	Casing Ring	CAC603	2
1500	Impeller	CAC406	1
1800	Shaft	STS410	1
2070	Water Deflector	NBR	2
2100	Shaft Sleeve	STS410	2
2111	Spacer Sleeve	STS410	2
2300	Lantern Ring	GFN or CAC406	2
2310	Gland	GC250	2
2402	Stuffing Box Bush/Ring	GC250/MS	2
2410	Gland Packing	Fabric	-
*2420	Mechanical Seal	-	2
*2421	Gland Plate(M/S Cover)	SM45C	2
2600	Deep Groove Ball Bearing	-	2

품 번	품 명	재 질	수 량
2751	Bearing End Cover(D.E.)	GC250	1
2754	Bearing End Cover(N.D.E.)	GC250	1
2761	Bearing Housing(D.E.)	GC250	1
2764	Bearing Housing(N.D.E.)	GC250	1
2884	Thrust Collar	SM45C	1
3010	Lock Nut	SS400	1
3020	Lock Washer	SS400	1
3031	Sleeve Nut(L.H.)	STS410	2
3032	Sleeve Nut(R.H.)	STS410	2
3200	Impeller Key	STS304	1
3250	Coupling Key	SM45C	1
4230	Air Vent Cock	STS304	1
4250	O-Ring	EPDM	2
4290	M/Seal Flushing Pipe	Copper	2
4580	Guard	Aluminium	2

범례

*:Mechanical Seal 표준부품

Split Case Pumps/Vertical Split Case Pumps

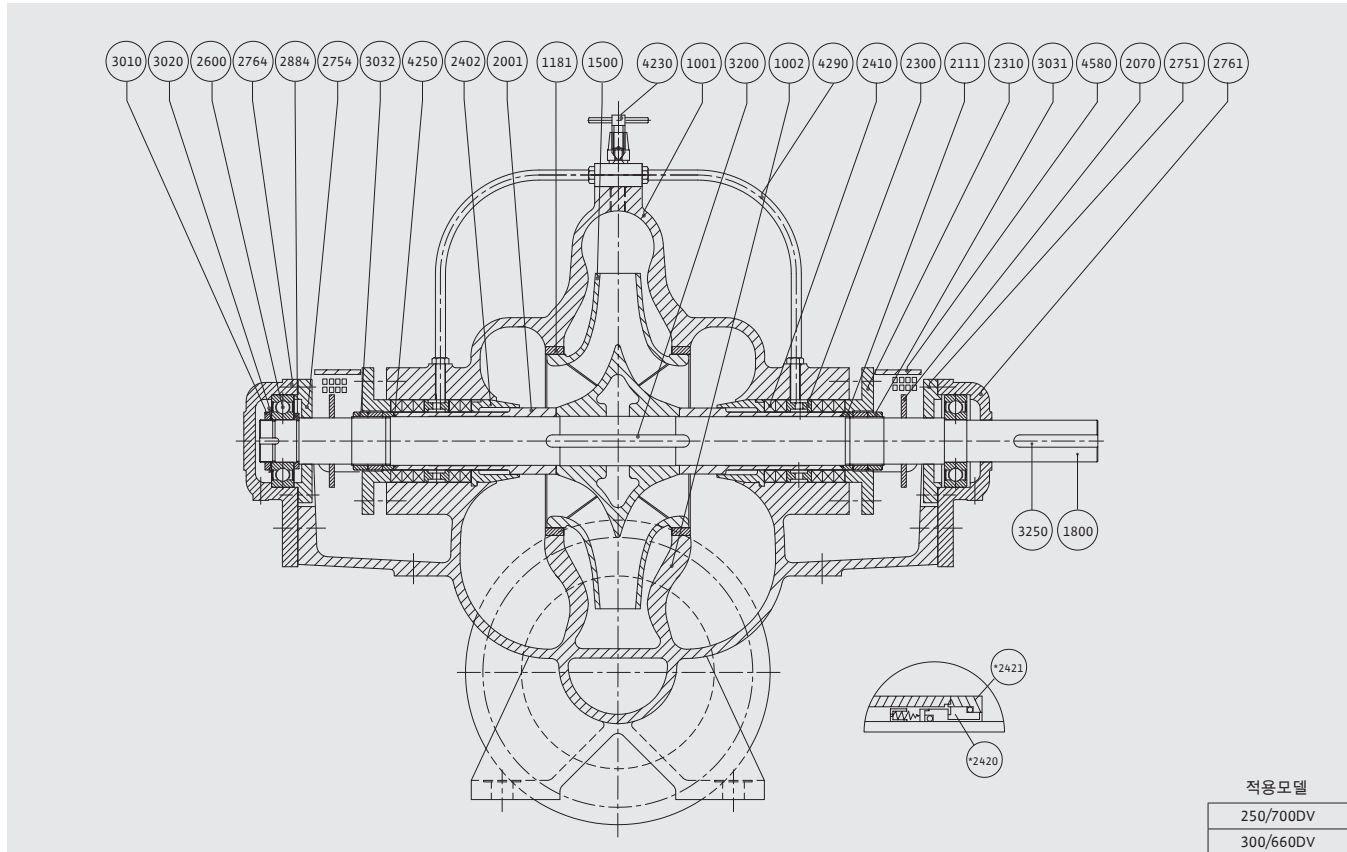
SCP/SCPV Series

SCP/SCPV Series

단면도

단면도

Double volute version :



품 번	품 명	재 질	수 량
1001	Casing Top Half	GC250	1
1002	Casing Bottom Half	GC250	1
1181	Casing Ring	CAC603	2
1500	Impeller	CAC406	1
1800	Shaft	STS410	1
2070	Water Deflector	NBR	2
2100	Shaft Sleeve	STS410	2
2111	Spacer Sleeve	STS410	2
2300	Lantern Ring	GFN or CAC406	2
2310	Gland	GC250	2
2402	Stuffing Box Bush	GC250	2
2410	Gland Packing	Fabric	-
*2420	Mechanical Seal	-	2
*2421	Gland Plate(M/S Cover)	SM45C	2
2600	Ball Bearing	-	2

품 번	품 명	재 질	수 량
2751	Bearing End Cover(D.E.)	GC250	1
2754	Bearing End Cover(N.D.E.)	GC250	1
2761	Bearing Housing(D.E.)	GC250	1
2764	Bearing Housing(N.D.E.)	GC250	1
2884	Thrust Collar	SM45C	1
3010	Lock Nut	SS400	1
3020	Lock Washer	SS400	1
3031	Sleeve Nut(L.H.)	STS410	2
3032	Sleeve Nut(R.H.)	STS410	2
3200	Impeller Key	STS304	1
3250	Coupling Key	SM45C	1
4230	Air Vent Cock	STS304	1
4250	O-Ring	EPDM	2
4290	M/Seal Flushing Pipe	Copper	2
4580	Guard	Aluminium	2

범례

*:Mechanical Seal 표준부품

Split Case Pumps/Vertical Split Case Pumps

SCP/SCPV Series

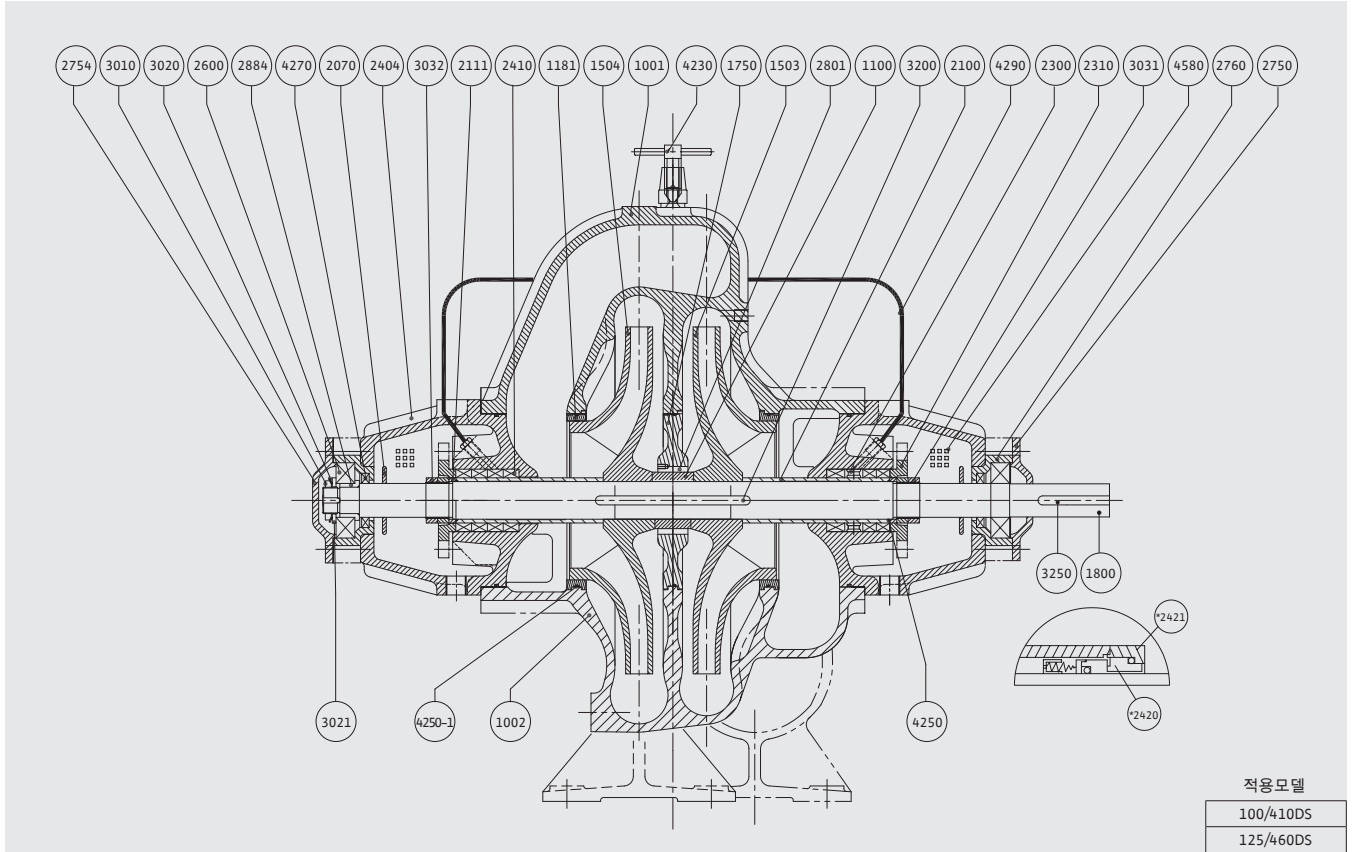
wilo

SCP/SCPV Series

단면도

단면도

Double stage version-1 :



적용모델

100/410DS

125/460DS

품 번	품 명	재 질	수 량
1001	Casing Top Half	GC250	1
1002	Casing Bottom Half	GC250	1
1100	Interstage Collar	GC250	1
1181	Casing Ring	CAC603	2
1503	Impeller 1st. Stage(R.H.)	CAC406	1
1504	Impeller 2nd. Stage(L.H.)	CAC406	1
1750	Interstage Ring	GC250	1
1800	Shaft	STS410	1
2070	Water Deflector	NBR	2
2100	Shaft Sleeve	STS410	2
2111	Spacer Sleeve	STS410	2
2300	Lantern Ring	GFN or CAC406	1
2310	Gland	GC250	2
2404	Stuffing Box Cover	GC250	2
2410	Gland Packing	Fabric	-
*2420	Mechanical Seal	-	2
*2421	Gland Plate(M/S Cover)	SM45C	2
2600	Deep Groove Ball Bearing	-	2

품 번	품 명	재 질	수 량
2750	Bearing End Cover(D.E.)	GC250	1
2754	Bearing End Cover(N.D.E.)	GC250	1
2760	Bearing Housing	GC250	2
2801	Interstage Bush	GC250	1
2884	Thrust Collar	SM45C	1
3010	Lock Nut	SS400	1
3020	Lock Washer	SS400	1
3021	Bearing Lock Washer	Steel	2
3031	Sleeve Nut(L.H.)	STS410	2
3032	Sleeve Nut(R.H.)	STS410	2
3200	Impeller Key	STS304	2
3250	Coupling Key	SM45C	1
4230	Air Vent Cock	STS304	1
4250	O-Ring for Sleeve	EPDM	2
4250-1	O-Ring for Casing	EPDM	5
4270	Oil Seal	Rubber	2
4290	M/Seal Flushing Pipe	Copper	2
4580	Guard	Aluminium	2

범례

*:Mechanical Seal 표준부품

Split Case Pumps/Vertical Split Case Pumps

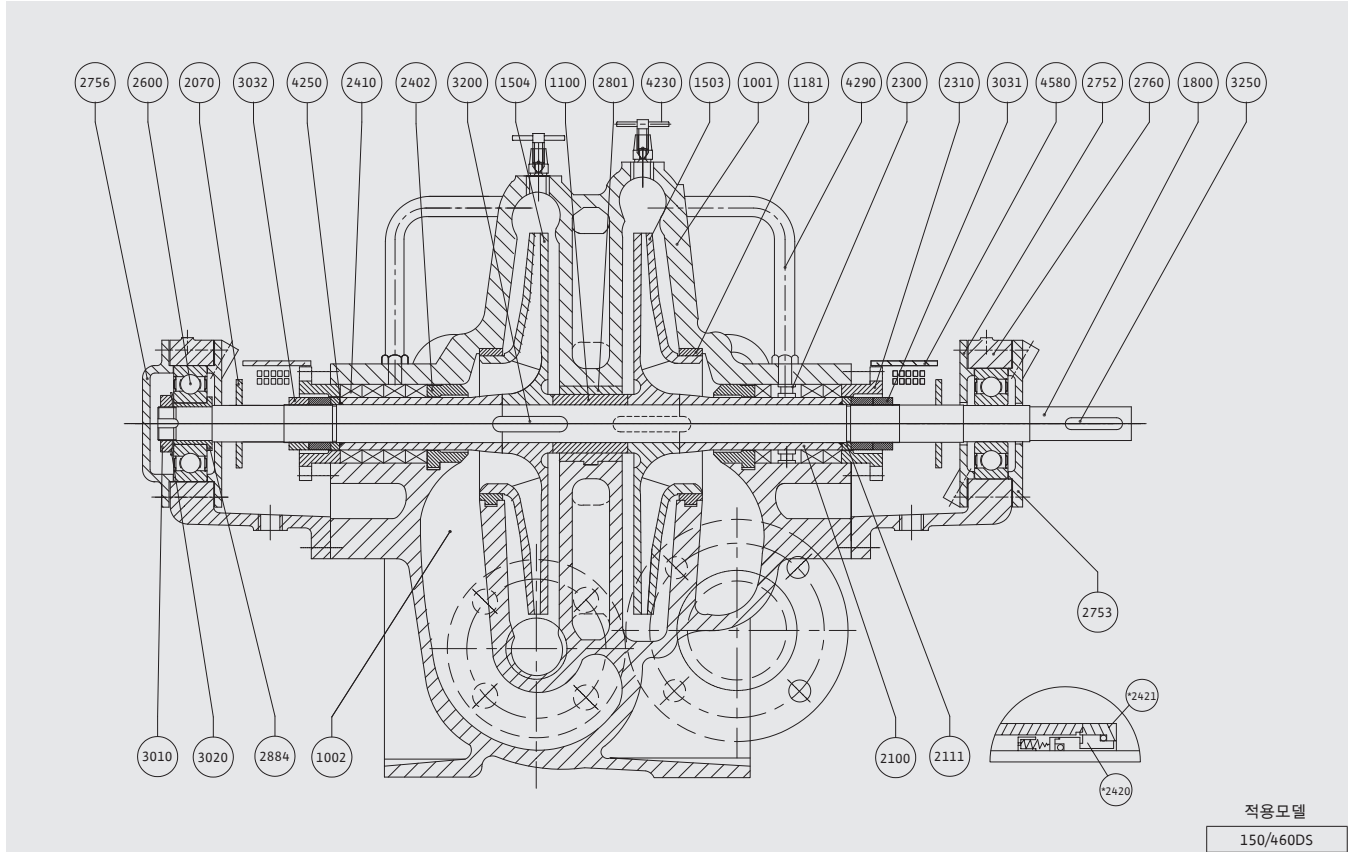
SCP/SCPV Series

SCP/SCPV Series

단면도

단면도

Double stage version-2 :



품번	품명	재질	수량
1001	Casing Top Half	GC250	1
1002	Casing Bottom Half	GC250	1
1100	Interstage Collar	GC250	1
1181	Casing Ring	CAC603	2
1503	Impeller 1st. Stage(R.H.)	CAC406	1
1504	Impeller 2nd. Stage(L.H.)	CAC406	1
1800	Shaft	STS410	1
2070	Water Deflector	NBR	2
2100	Shaft Sleeve	STS410	2
2111	Spacer Sleeve	STS410	2
2300	Lantern Ring	GFN or CAC406	2
2310	Gland	GC250	2
2402	Stuffing Box Bush	GC250	2
2410	Gland Packing	Fabric	-
*2420	Mechanical Seal	-	2
*2421	Gland Plate(M/S Cover)	SM45C	2
2600	Deep Groove Ball Bearing	-	2

품번	품명	재질	수량
2752	Bearing End Cover Inner	GC250	2
2753	Bearing End Cover(D.E.)	GC250	1
2756	Bearing End Cover(N.D.E)	GC250	1
2760	Bearing Housing	GC250	2
2801	Interstage Bush	GC250	1
2884	Thrust Collar	SM45C	1
3010	Lock Nut	SS400	1
3020	Lock Washer	SS400	1
3031	Sleeve Nut(L.H.)	STS410	2
3032	Sleeve Nut(R.H.)	STS410	2
3200	Impeller Key	STS304	2
3250	Coupling Key	SM45C	1
4230	Air Vent Cock	STS304	2
4250	O-Ring	EPDM	2
4290	M/Seal Flushing Pipe	Copper	2
4580	Guard	Aluminium	2

범례

*:Mechanical Seal 표준부품

Split Case Pumps/Vertical Split Case Pumps

SCP/SCPV Series

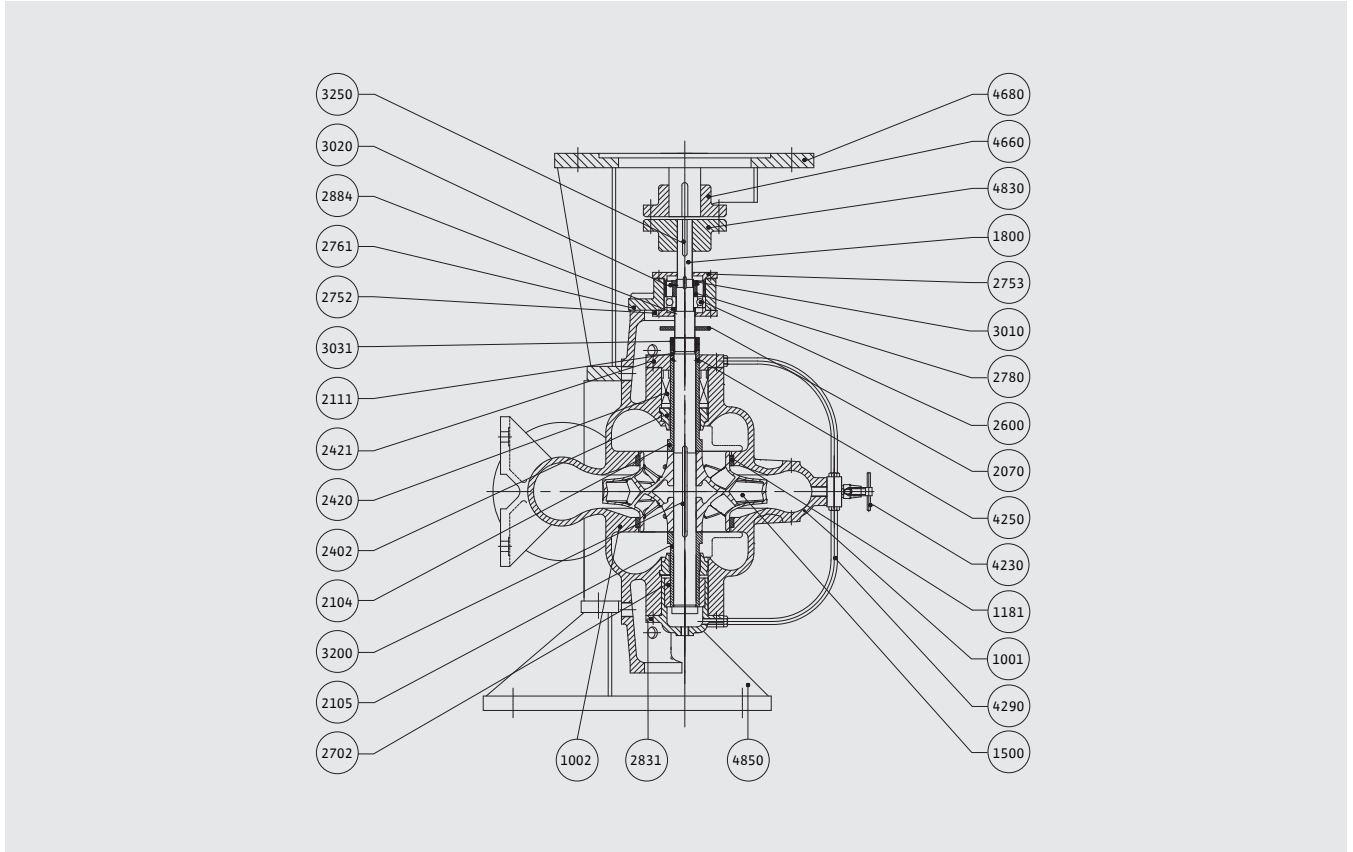
wilo

SCP/SCPV Series

단면도

단면도

Vertical version



품 번	품 명	재 질	수 량
1001	Casing Top Half	GC250	1
1002	Casing Bottom Half	GC250	1
1181	Casing Ring	CAC603	2
1500	Impeller	CAC406	1
1800	Shaft	STS410	1
2070	Water Deflector	NBR	1
2104	Shaft Sleeve(D.E.)	STS410	1
2105	Shaft Sleeve(N.D.E.)	STS410	1
2111	Spacer Sleeve	STS410	1
2402	Stuffing Box Bush	GC200	1
2420	Mechanical Seal	-	1
2421	Gland Plate(M/seal Cover)	SM45C	1
2600	Deep Groove Ball Bearing	-	1
2702	Bearing Bush(Bottom)	Feroform	1
2752	Bearing End Cover(D.E.) Inner	GC200	1
2753	Bearing End Cover(D.E.) Outer	GC200	1

품 번	품 명	재 질	수 량
2761	Bearing Housing(D.E.)	GC200	1
2780	Bearing Spacer	SM45C	1
2831	Bearing Bush Carrier	GC200	1
2884	Thrust Collar	SM45C	1
3010	Lock Nut	Steel	1
3020	Lock Washer	Steel	1
3031	Sleeve Nut(L.H.)	STS410	2
3200	Impeller Key	STS410	1
3250	Coupling Key	STS410	1
4230	Air Vent Cock	STS304	1
4250	O-Ring	EPDM	1
4290	M/seal Flusing Pipe	Copper	1
4660	Coupling(Motor)	GC200	1
4680	Motor Stool	SM45C	1
4830	Coupling(Pump)	GC200	1
4850	Pump Stool	SM45C	1

범례

*MARK : OPTION PARTS

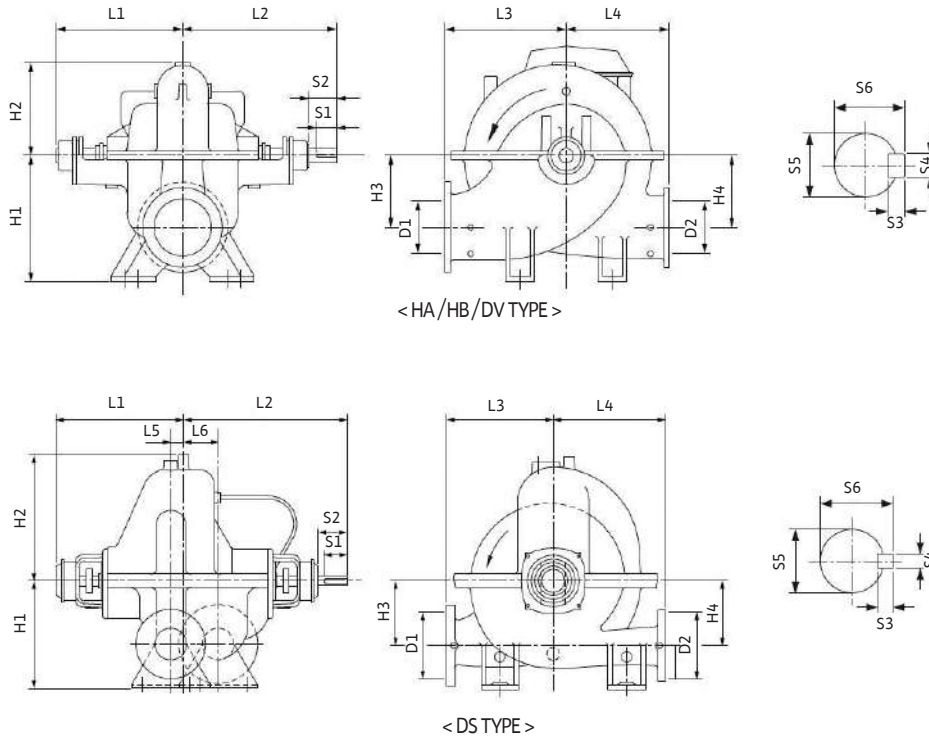
Split Case Pumps/Vertical Split Case Pumps

SCP/SCPV Series

SCP/SCPV Series

외형도 및 치수 - Bare Shaft Pump

외형도



치수

NO.	PUMP MODEL	SIZE		OVERALL DIMENSIONS										SHAFT END						APPROX. PUMP WEIGHT (kg)
		DISC.	SUC.	H1	H2	H3	H4	L1	L2	L3	L4	L5	L6	S1	S2	S3	S4	S5	S6	
		D2	D1																	
1	SCP 100/270 HA	100	125	270	198	165	165	338	399	285	230	-	-	45	73	7	8	24	27	160
2	SCP 100/280 HA	100	125	270	190	175	175	338	399	300	250	-	-	45	73	7	8	24	27	130
3	SCP 100/360 HA	100	125	320	245	225	225	338	399	350	275	-	-	45	73	7	8	24	27	147
4	SCP 100/410 DS	100	125	350	365	220	220	425	510	320	300	39.5	102	80	101	8	10	34	37	255
5	SCP 125/290 HA	125	150	320	240	213	213	385	458	350	275	-	-	82	88	7	8	29	32	160
6	SCP 125/330 HA	125	150	320	240	213	213	385	458	350	286	-	-	82	88	7	8	29	32	190
7	SCP 125/470 HA	125	150	414.5	325	295	295	471	560	420	400	-	-	88	119	8	12	39	42	500
8	SCP 125/460 DS	125	150	400	478	245	245	480	580	400	350	45	110	95	120	8	12	44	47	473
9	SCP 150/290 HA	150	200	380	255	220	220	385	458	350	265	-	-	82	88	7	8	29	32	350
10	SCP 150/390 HA	150	200	343	280	229	229	411	474	406	330	-	-	88	98	8	12	39	42	305
11	SCP 150/350 HA	150	200	425	275	252	252	471	560	400	350	-	-	88	119	8	12	39	42	360
12	SCP 150/440 HA	150	200	425.5	305	274	274	411	474	432	381	-	-	88	98	8	12	39	42	360
13	SCP 150/530 HA	150	200	465	370	320	320	485	612	450	440	-	-	110	138	10	16	54	58	567
14	SCP 150/460 DS	150	200	470	320	225	250	501	665	440	330	70	210	95	185	8	12	44	47	660
15	SCP 200/310 HA	200	200	343	270	227	227	411	474	406.5	317.5	-	-	88	98	8	12	39	42	343
16	SCP 200/320 HA	200	250	425	290	248	248	411	474	432	317.5	-	-	88	98	8	12	39	42	385
17	SCP 200/370 HA	200	200	430	310	270	270	471	560	420	350	-	-	88	119	8	12	39	42	475
18	SCP 200/360 HB	200	300	450	310	276	276	471	560	470	350	-	-	88	119	8	12	39	42	460
19	SCP 200/390 HA	200	250	464	315	292	292	525	612	483	381	-	-	110	134	10	16	54	58	579
20	SCP 200/440 HA	200	250	465	330	300	300	485	612	440	400	-	-	110	138	10	16	54	58	460
21	SCP 200/460 HA	200	250	463.5	344	298.5	298.5	525	612	482.5	458	-	-	110	134	10	16	54	58	750
22	SCP 200/550 HA	200	200	464	364	343	343	525	612	470	457	-	-	110	134	10	16	54	58	699

Split Case Pumps/Vertical Split Case Pumps

SCP/SCPV Series

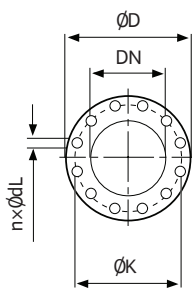


SCP/SCPV Series 치수 및 플랜지 규격

치수

NO.	PUMP MODEL	SIZE		OVERALL DIMENSIONS										SHAFT END						APPROX. PUMP WEIGHT (kg)
		DISC.	SUC.	H1	H2	H3	H4	L1	L2	L3	L4	L5	L6	S1	S2	S3	S4	S5	S6	
		D2	D1																	
23	SCP 200/480 HA	200	200	464	364	343	343	525	612	470	457	-	-	110	134	10	16	54	58	699
24	SCP 200/560 HA	200	250	546	397	356	356	594	693	521	458	-	-	130	156	12	20	69	73.5	770
25	SCP 250/250 HA	250	250	410	265	222	222	367	458	370	260	-	-	82	88	7	8	29	32	270
26	SCP 250/390 HA	250	300	540	340	320	320	485	612	517	380	-	-	110	138	10	16	54	58	540
27	SCP 250/360 HA	250	300	540	340	320	320	485	612	517	380	-	-	110	138	10	16	54	58	540
28	SCP 250/450 HA	250	300	546	380	343	343	594	693	533.5	457	-	-	130	156	12	20	69	73.5	906
29	SCP 250/570 HA	250	300	546	415	356	356	594	693	584	492	-	-	130	156	12	20	69	73.5	975
30	SCP 250/700 DV	250	300	622	465	406.5	406.5	643	764.5	635	559	-	-	146	178	14	22	79	84	1480
31	SCP 300/330 HB	300	350	540	320	310	310	485	612	550	390	-	-	110	138	10	16	54	58	603
32	SCP 300/380 HA	300	350	546	370	317.5	317.5	525	612	559	390.5	-	-	110	134	10	16	54	58	1016
33	SCP 300/400 HA	300	400	610	393	350	350	536	667.5	550	350	-	-	110	147	10	16	54	58	880
34	SCP 300/490 HA	300	350	590.5	405	343	343	594	693	584	482	-	-	130	156	12	20	69	73.5	1110
35	SCP 300/570 HA	300	350	590.5	442	378	378	594	693	628.5	533	-	-	130	156	12	20	69	73.5	1255
36	SCP 300/660 DV	300	350	725	465	444.5	444.5	645.5	830	660.5	610	-	-	146	182	14	25	89	94	1540
37	SCP 350/500 HA	350	450	730	480	450	450	597	743	768	550	-	-	130	156	12	20	69	73.5	1125
38	SCP 350/470 HA	350	450	660	430	360	360	565	693	625	530	-	-	130	156	12	20	69	73.5	1150
39	SCP 400/540 HA	400	500	440	495	465	465	619	785	680	450	-	-	130	175	12	20	69	73.5	1400
40	SCP 400/480 HA	400	500	780	520	445	445	597	743	790	545	-	-	130	156	12	20	69	73.5	1134
41	SCP 400/550 HA	400	500	780	495	470	470	697	825	760	560	-	-	146	178	14	22	79	84	1453
42	SCP 400/710 HA	400	450	800	574	521	521	703.5	824.5	864	762	-	-	146	178	14	22	79	84	2515

플랜지 규격 DIN PN16(EN1092-2)



DN	ØD (mm)	ØK (mm)	n	ØdL (mm)
100	220	180	8	19
125	250	210	8	19
150	285	240	8	23
200	340	295	12	23
250	405	355	12	28
300	460	410	12	28
350	520	470	16	28
400	580	525	16	31
450	640	585	20	31
500	715	650	20	34

플랜지 규격 DIN PN25(EN1092-2)



DN	ØD (mm)	ØK (mm)	n	ØdL (mm)
100	235	190	8	23
125	270	220	8	28
150	300	250	8	28
200	360	310	12	28
250	425	370	12	31
300	485	430	16	31
350	555	490	16	34
400	620	550	16	37
450	670	600	20	37
500	730	660	20	37

Industrial Pumps

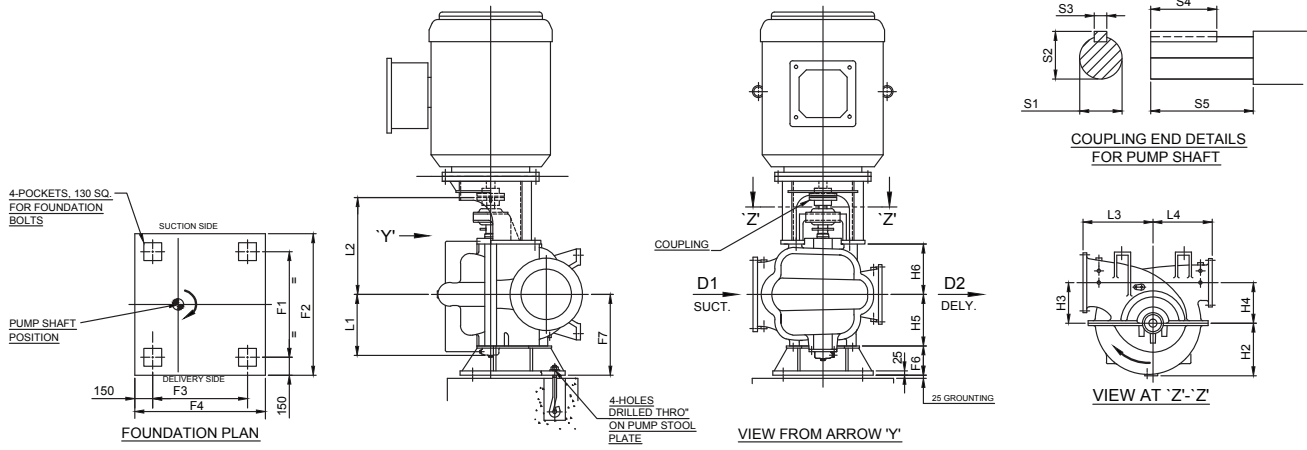
Split Case Pumps/Vertical Split Case Pumps

SCP/SCPV Series

SCP/SCPV Series

외형도 및 치수

외형도



치수

NO.	PUMP MODEL	SIZE		OVERALL DIMENSIONS														SHAFT END					APPROX. PUMP WEIGHT (kg)	
		DISC.	SUC.	H2	H3	H4	H5	H6	L1	L2	L3	L4	F1	F2	F3	F4	F6	F7	S1	S2	S3	S4		S5
		D2	D1																					
1	SCPV 100/270 HA	100	125	198	165	165	170	170	225	399	285	230	500	800	300	600	250	350	22	25	8	45	70	176
2	SCPV 100/280 HA	100	125	190	175	175	170	170	225	399	300	250	500	800	300	600	250	350	22	25	8	45	70	143
3	SCPV 100/360 HA	100	125	245	225	225	170	170	225	399	350	275	500	800	300	600	250	350	22	25	8	45	70	162
4	SCPV 125/290 HA	125	150	240	213	213	190	190	272	470	350	275	650	950	400	700	250	350	26	29	8	82	102	176
5	SCPV 125/330 HA	125	150	240	213	213	190	190	272	470	350	286	650	950	400	700	250	350	26	29	8	82	102	209
6	SCPV 125/470 HA	125	150	325	295	295	300	300	342	590	420	400	850	1,150	520	820	250	600	36	39	10	88	120	550
7	SCPV 150/290 HA	150	200	255	220	220	190	190	272	470	350	265	650	950	400	700	250	350	26	29	8	82	102	385
8	SCPV 150/390 HA	150	200	280	229	229	300	300	289	525	406	330	850	1,150	520	820	250	600	36	39	10	88	120	366
9	SCPV 150/350 HA	150	200	275	252	252	300	300	342	590	400	350	850	1,150	520	820	250	600	36	39	10	88	120	396
10	SCPV 150/440 HA	150	200	305	274	274	300	300	289	525	432	381	850	1,150	520	820	250	600	36	39	10	88	120	540
11	SCPV 150/530 HA	150	200	370	320	320	350	350	367	635	450	440	850	1,150	520	820	250	600	50	53.5	14	109	120	624
12	SCPV 200/310 HA	200	200	270	227	227	300	300	289	525	406.5	318	850	1,150	520	820	250	600	36	39	10	88	120	415
13	SCPV 200/320 HA	200	250	290	248	248	300	300	289	525	432	318	850	1,150	520	820	250	600	36	39	10	88	120	462
14	SCPV 200/370 HA	200	200	310	270	270	300	300	342	590	420	350	850	1,150	520	820	250	600	36	39	10	88	120	525
15	SCPV 200/360 HB	200	300	320	276	276	300	300	342	590	470	350	850	1,150	520	820	250	600	36	39	10	88	120	506
16	SCPV 200/390 HA	200	250	315	292	292	350	350	367	635	483	381	850	1,150	520	820	250	600	50	53.5	14	109	120	695
17	SCPV 200/440 HA	200	250	330	300	300	350	350	367	635	440	400	850	1,150	520	820	250	600	50	53.5	14	109	120	506
18	SCPV 200/460 HA	200	250	350	299	299	350	350	367	635	482.5	458	850	1,150	520	820	250	600	50	53.5	14	109	120	900
19	SCPV 200/550 HA	200	200	370	343	343	350	350	367	635	470	457	850	1,150	520	820	250	600	50	53.5	14	109	120	840
20	SCPV 200/480 HA	200	200	370	343	343	350	350	367	635	470	457	850	1,150	520	820	250	600	50	53.5	14	109	120	840
21	SCPV 250/250 HA	250	250	265	222	222	190	190	272	470	370	260	650	950	400	700	250	350	26	29	8	82	102	297
22	SCPV 250/360 HA	250	300	340	320	320	350	350	367	635	517	380	850	1,150	520	820	250	600	50	53.5	14	109	120	594
23	SCPV 300/330 HB	300	350	320	310	310	350	350	367	635	550	390	850	1,150	520	820	250	600	50	53.5	14	109	120	663
24	SCPV 300/380 HA	300	350	370	317.5	317.5	350	350	600	787	559	390.5	850	1,180	520	850	250	600	50	53.5	14	109	120	1,016
25	SCPV 300/400 HA	300	400	390	350	350	350	350	412	680	550	350	850	1,150	520	820	250	600	50	53.5	14	109	120	968

Split Case Pumps/Vertical Split Case Pumps

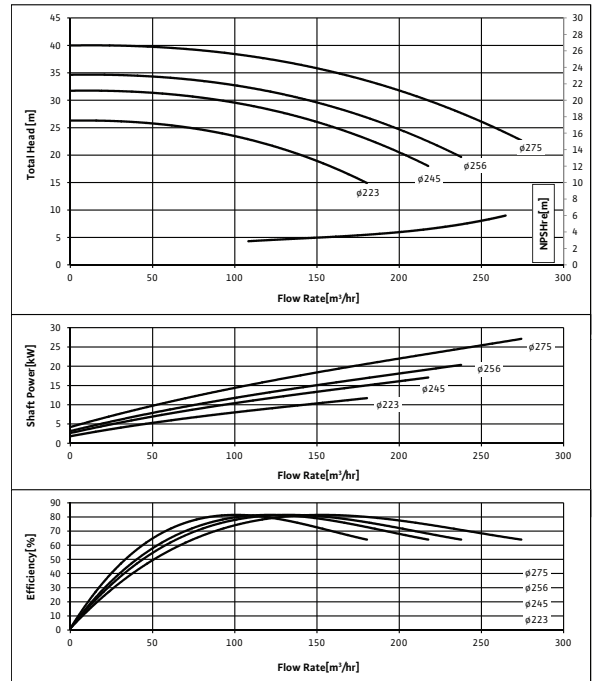
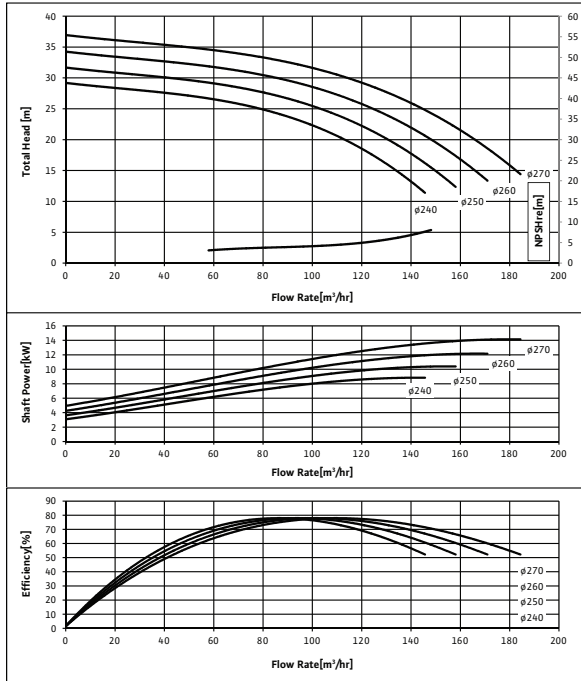
SCP/SCPV Series



SCP/SCPV Series 성능곡선 4Pole

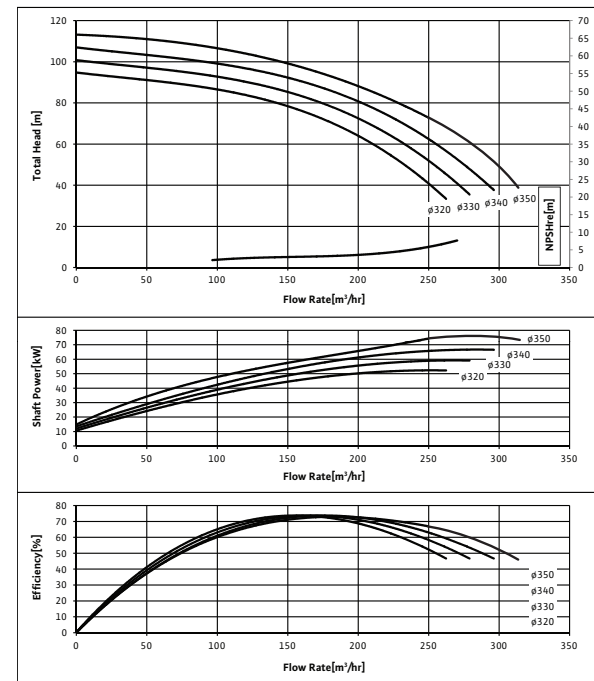
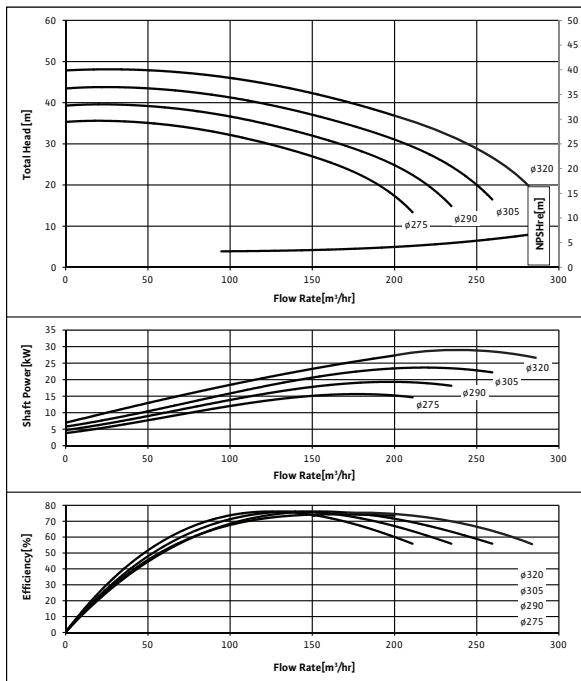
SCP(V) 100/270HA

SCP(V) 100/280HA



SCP(V) 100/360HA

SCP 100/410DS



Industrial Pumps

Split Case Pumps/Vertical Split Case Pumps

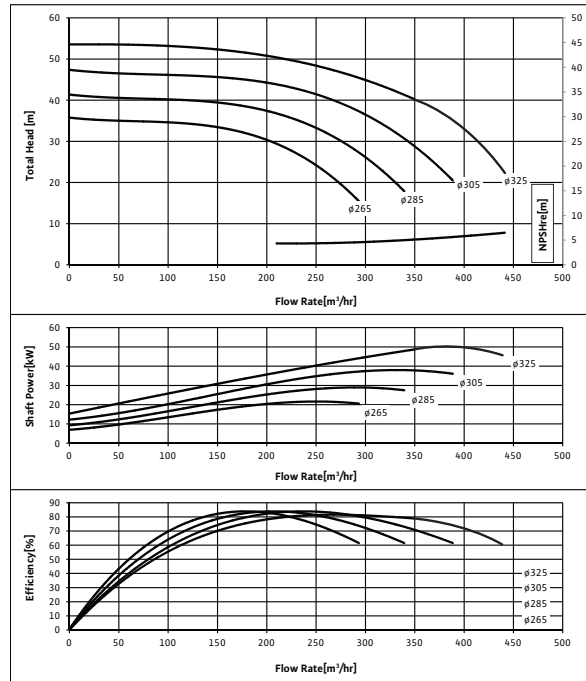
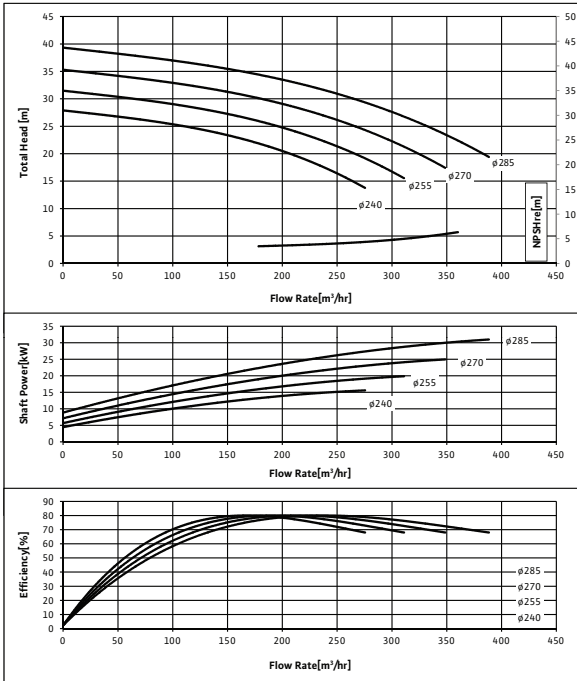
SCP/SCPV Series

SCP/SCPV Series

성능곡선 4Pole

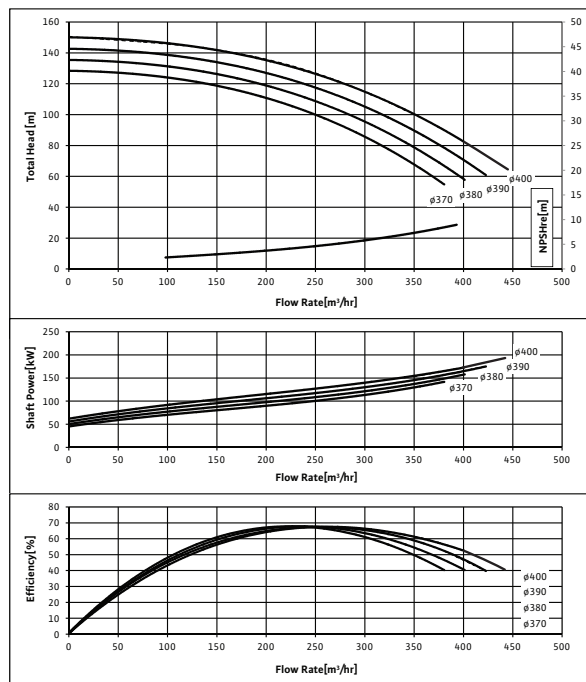
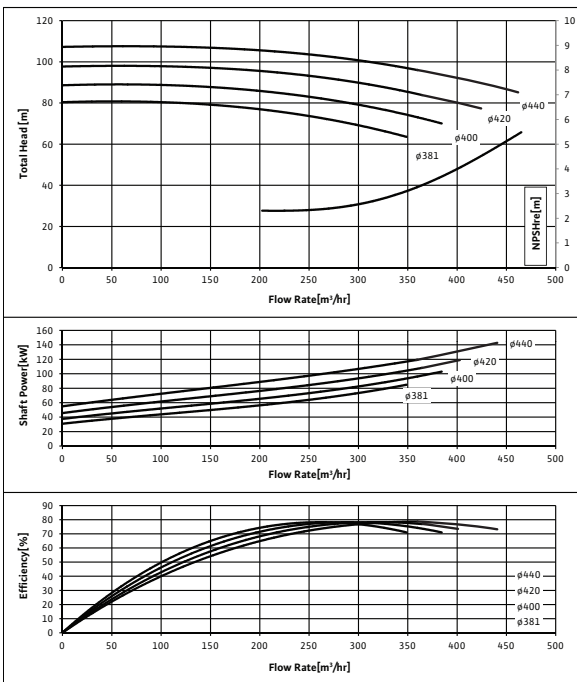
SCP(V) 125/290HA

SCP(V) 125/330HA



SCP(V) 125/470HA

SCP 125/460DS



Split Case Pumps/Vertical Split Case Pumps

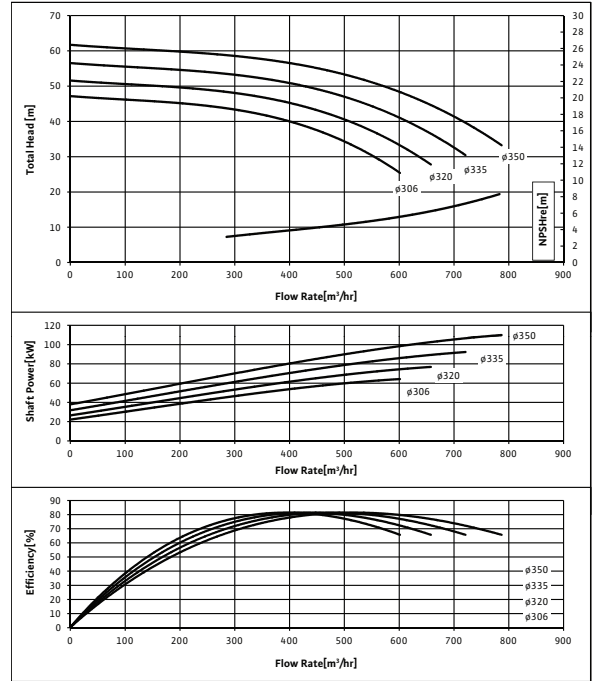
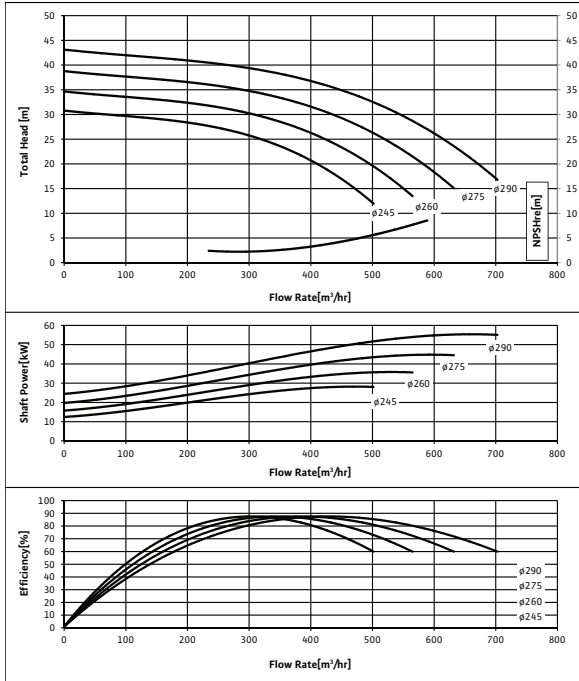
SCP/SCPV Series

wilo

SCP/SCPV Series 성능곡선 4Pole

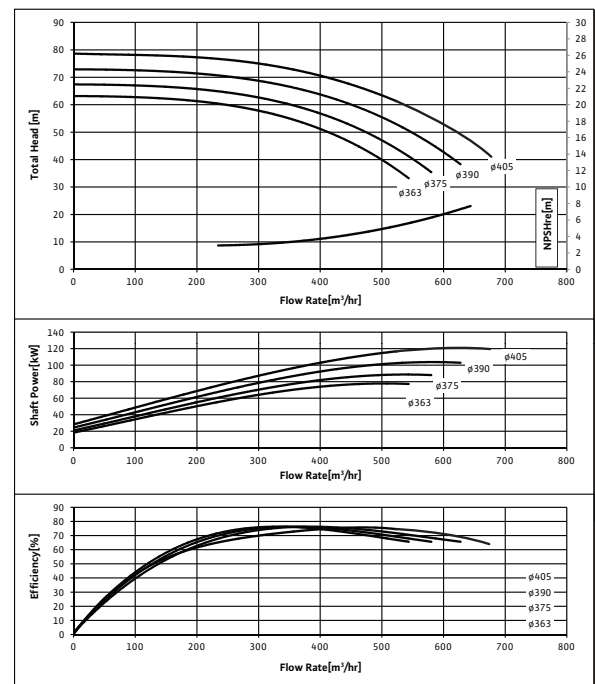
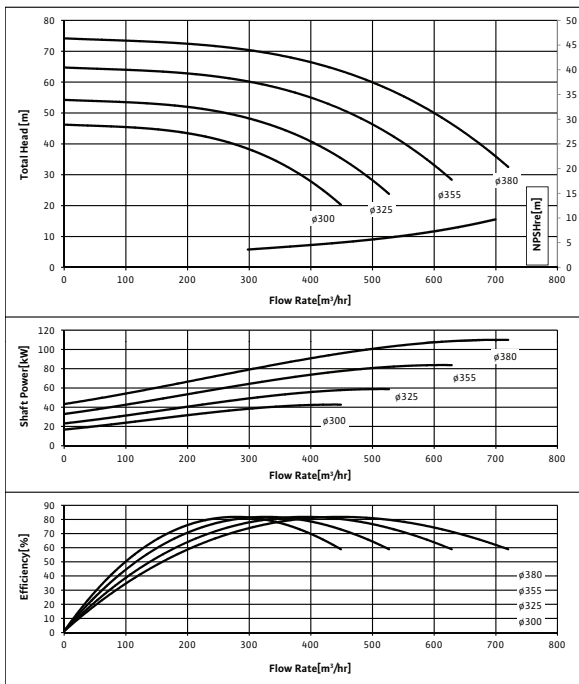
SCP(V) 150/290HA

SCP(V) 150/350HA



SCP(V) 150/390HA

SCP(V) 150/440HA



Industrial Pumps

Split Case Pumps/Vertical Split Case Pumps

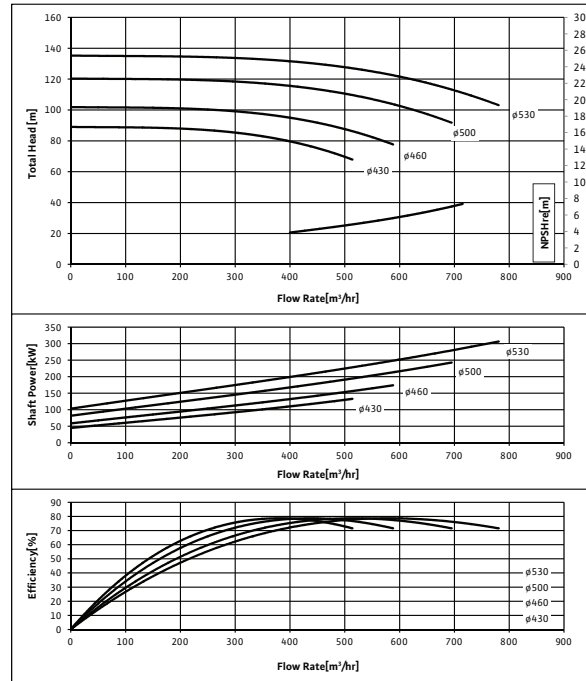
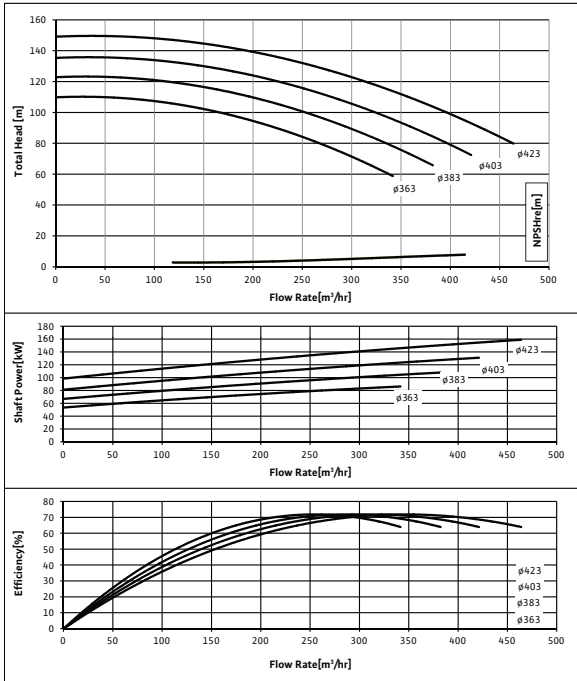
SCP/SCPV Series

SCP/SCPV Series

성능곡선 4Pole

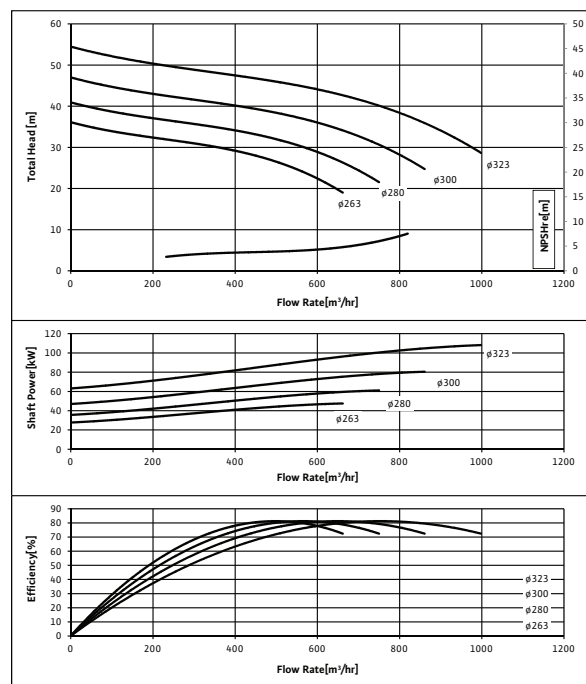
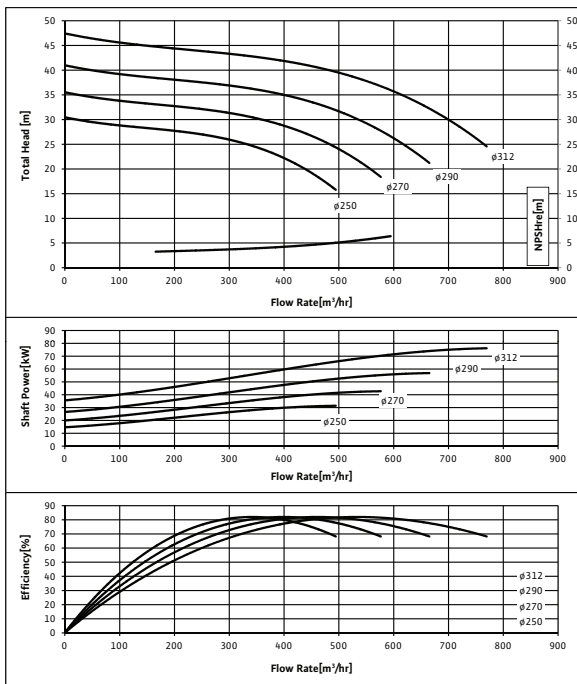
SCP 150/460DS

SCP(V) 150/530HA



SCP(V) 200/310HA

SCP(V) 200/320HA



Split Case Pumps/Vertical Split Case Pumps

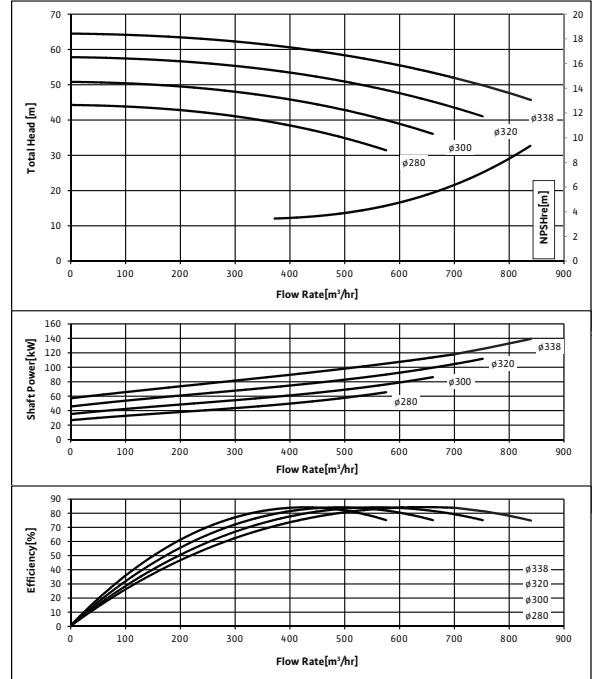
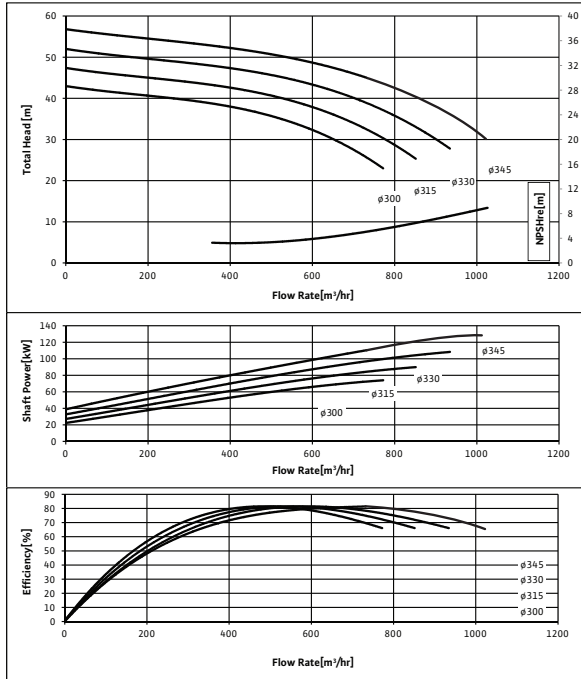
SCP/SCPV Series

wilo

SCP/SCPV Series 성능곡선 4Pole

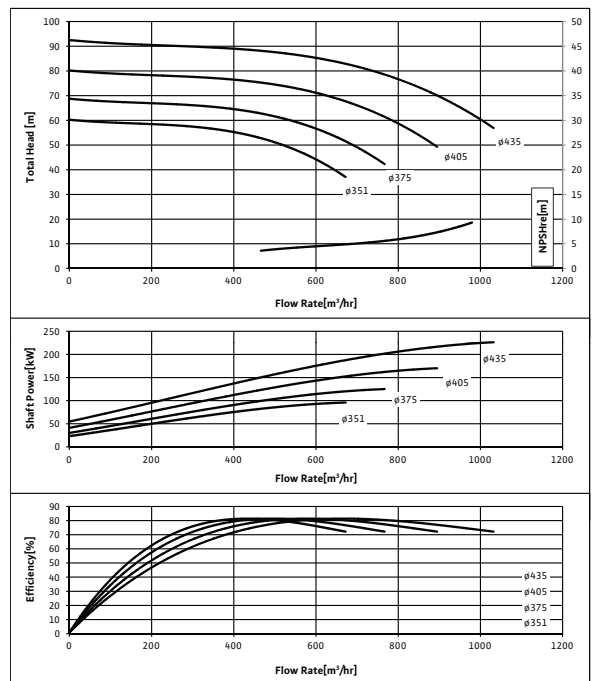
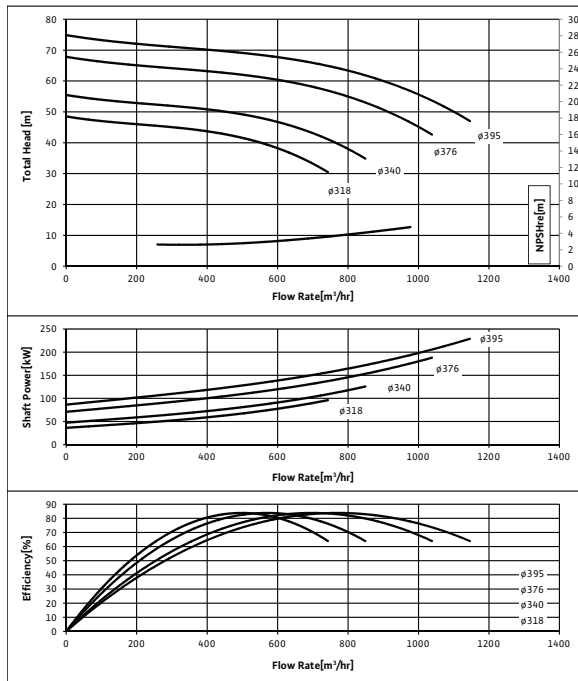
SCP(V) 200/360HB

SCP(V) 200/370HA



SCP(V) 200/390HA

SCP(V) 200/440HA



Industrial Pumps

Split Case Pumps/Vertical Split Case Pumps

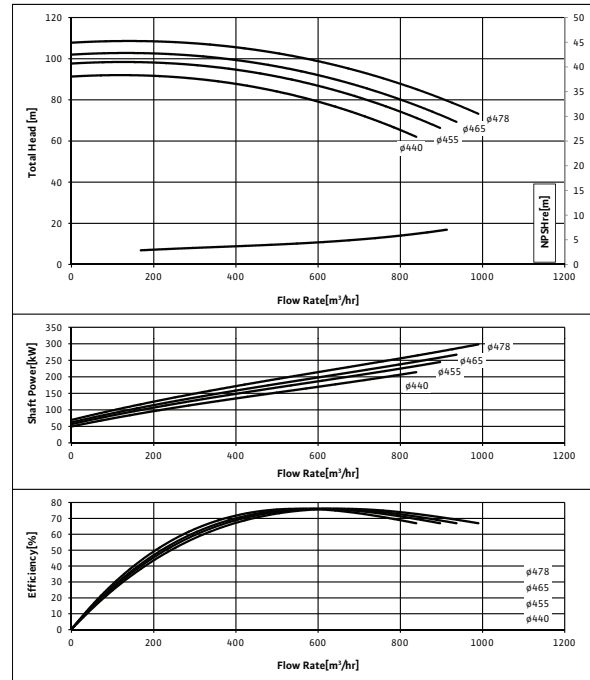
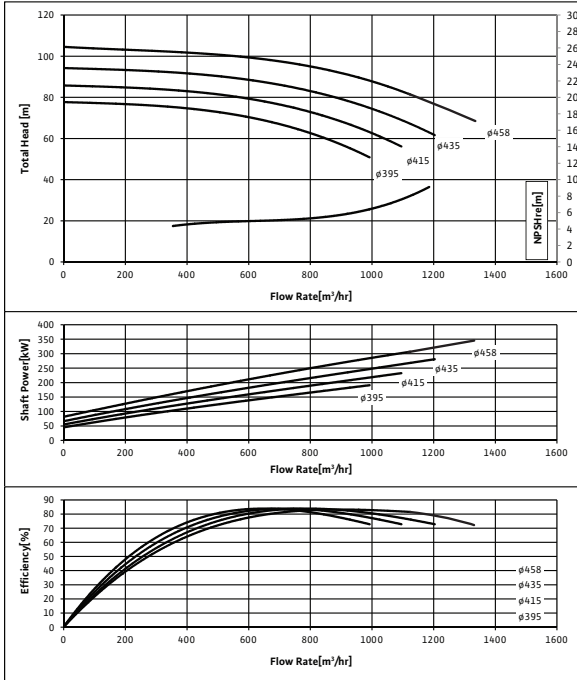
SCP/SCPV Series

SCP/SCPV Series

성능곡선 4Pole

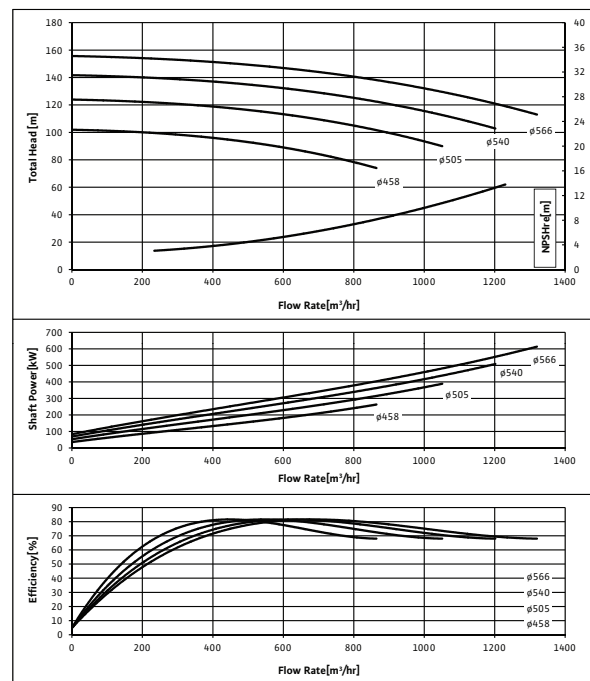
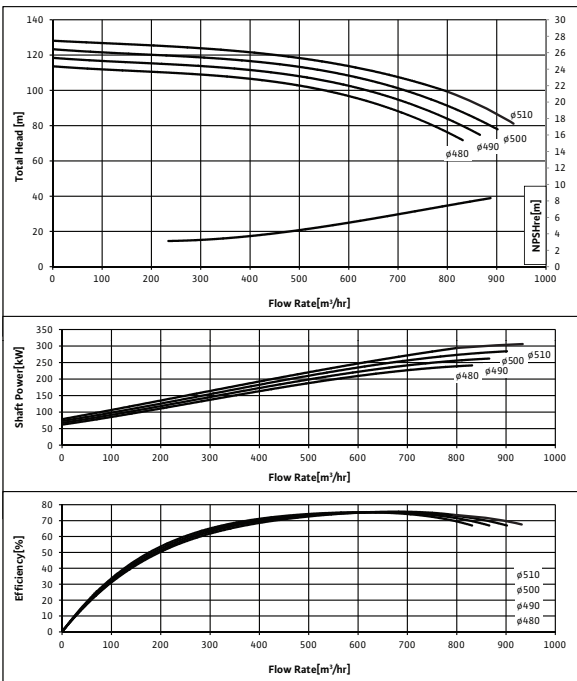
SCP(V) 200/460HA

SCP(V) 200/480HA



SCP(V) 200/550HA

SCP 200/560HA



Split Case Pumps/Vertical Split Case Pumps

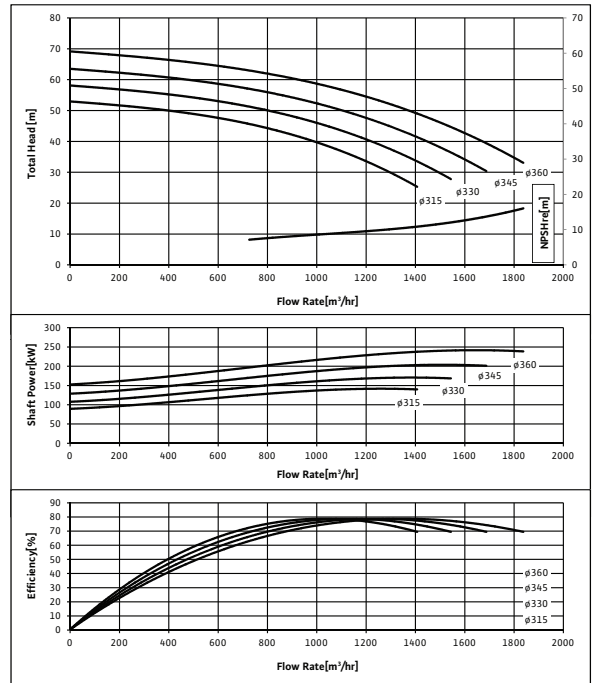
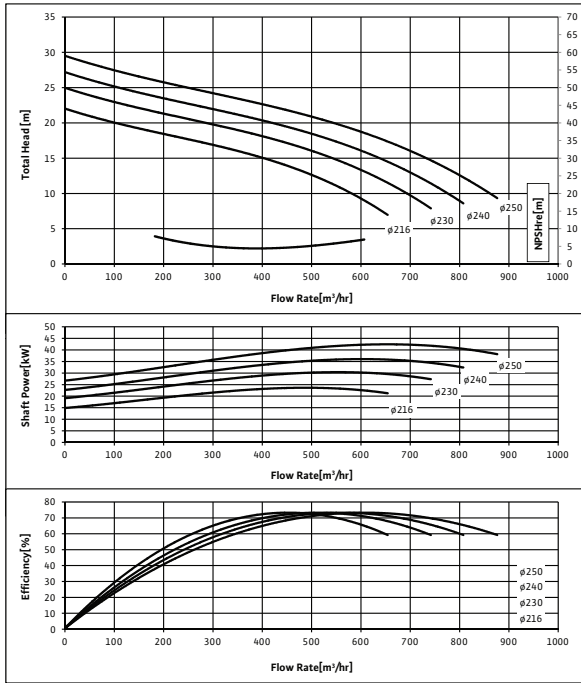
SCP/SCPV Series



SCP/SCPV Series 성능곡선 4Pole

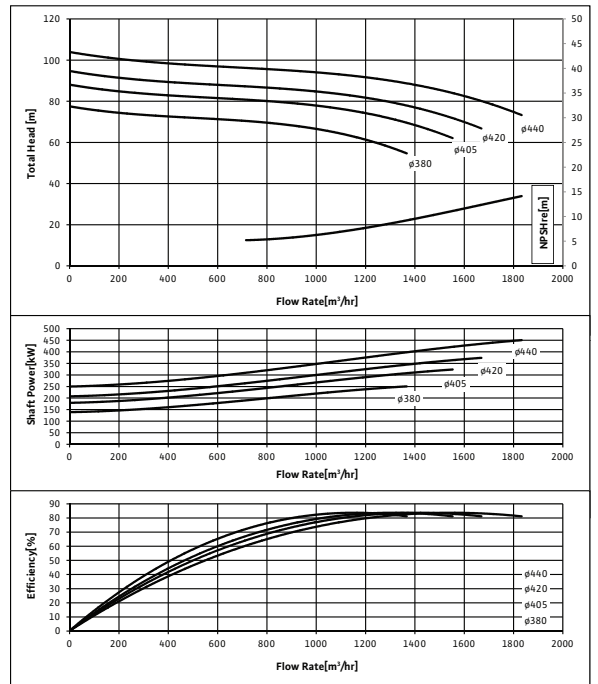
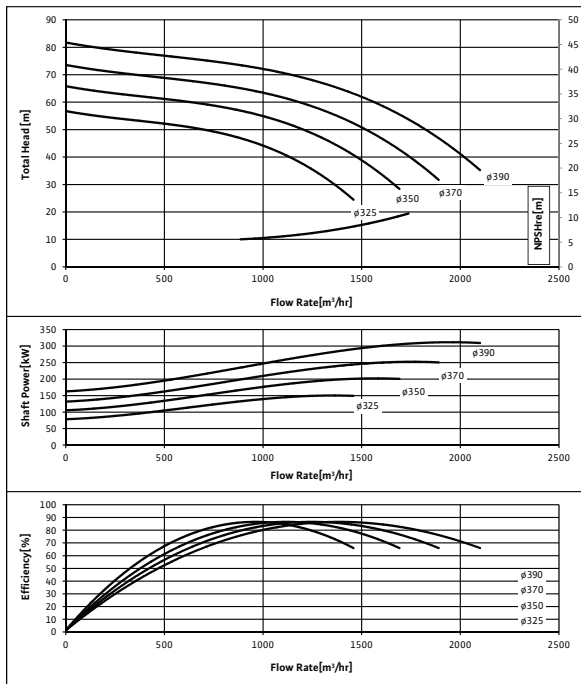
SCP(V) 250/250HA

SCP(V) 250/360HA



SCP 250/390HA

SCP 250/450HA



Industrial Pumps

Split Case Pumps/Vertical Split Case Pumps

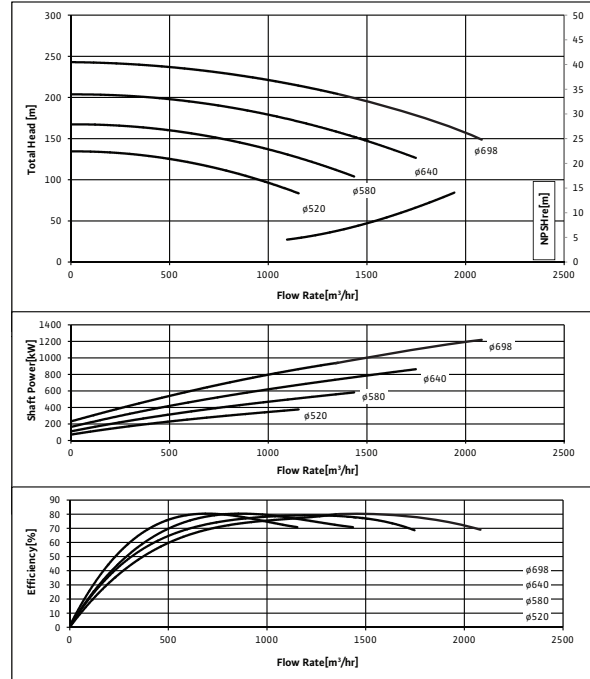
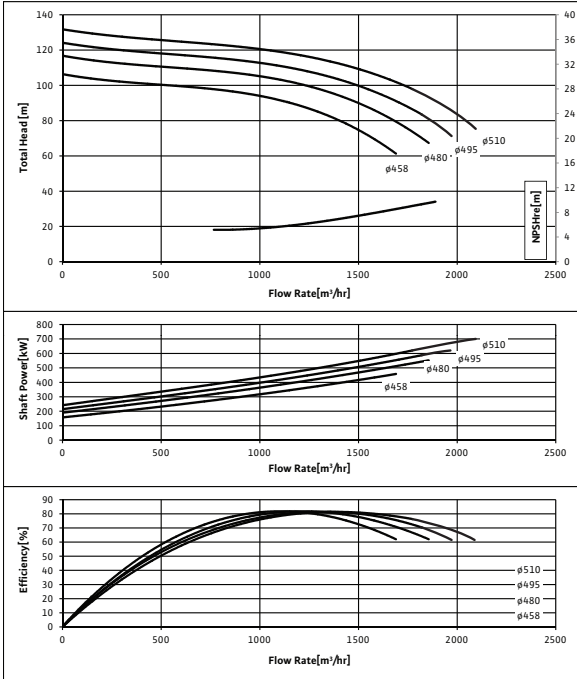
SCP/SCPV Series

SCP/SCPV Series

성능곡선 4Pole

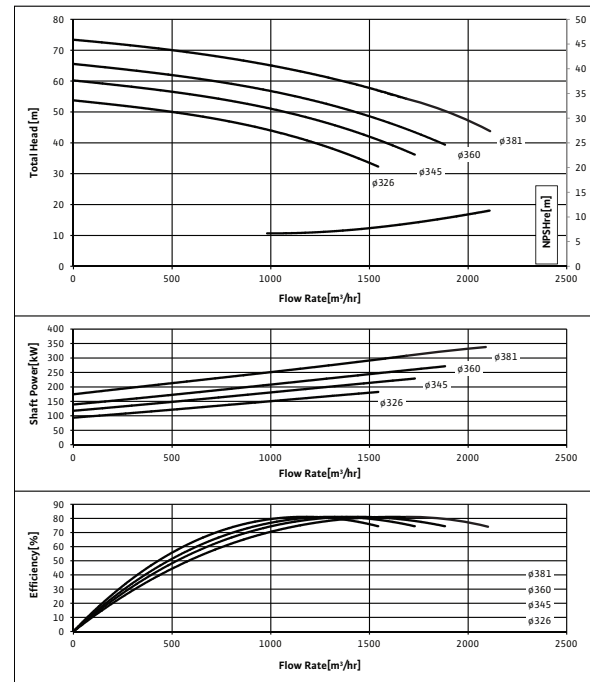
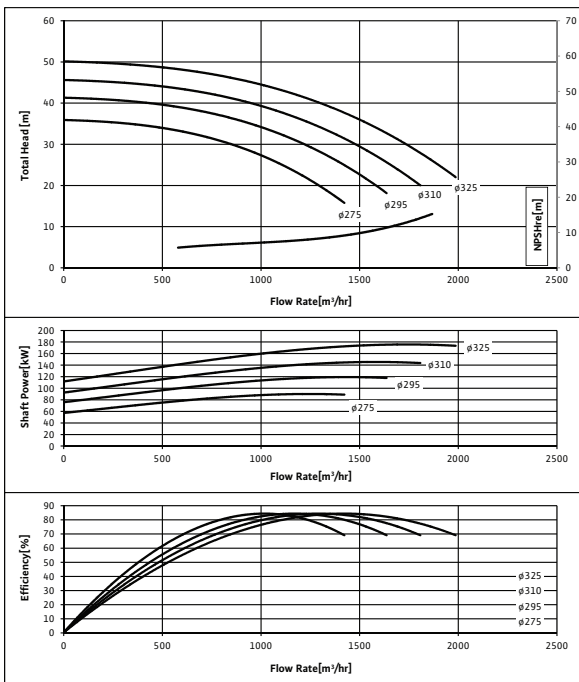
SCP 250/570HA

SCP 250/700DV



SCP(V) 300/330HB

SCP(V) 300/380HA



Split Case Pumps/Vertical Split Case Pumps

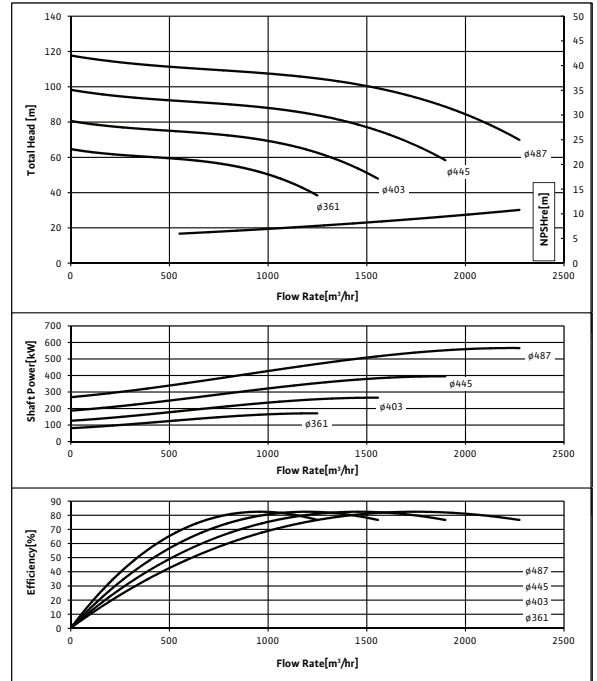
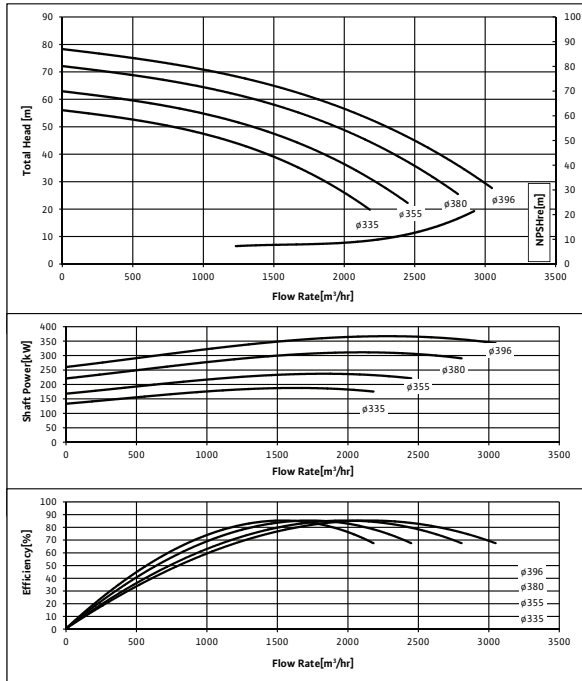
SCP/SCPV Series



SCP/SCPV Series 성능곡선 4Pole

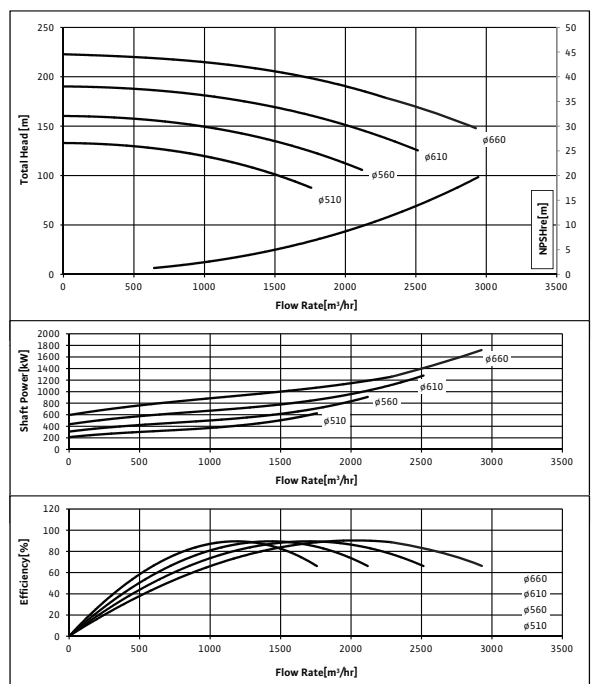
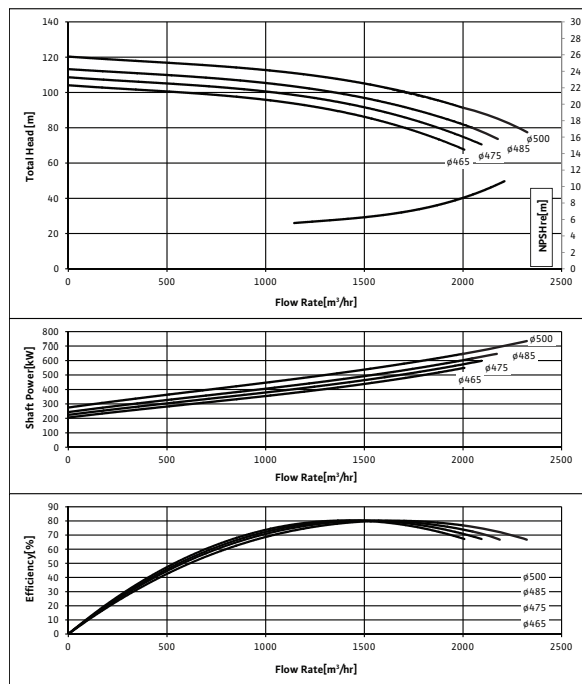
SCP(V) 300/400HA

SCP 300/490HA



SCP 300/570HA

SCP 300/660DV



Industrial Pumps

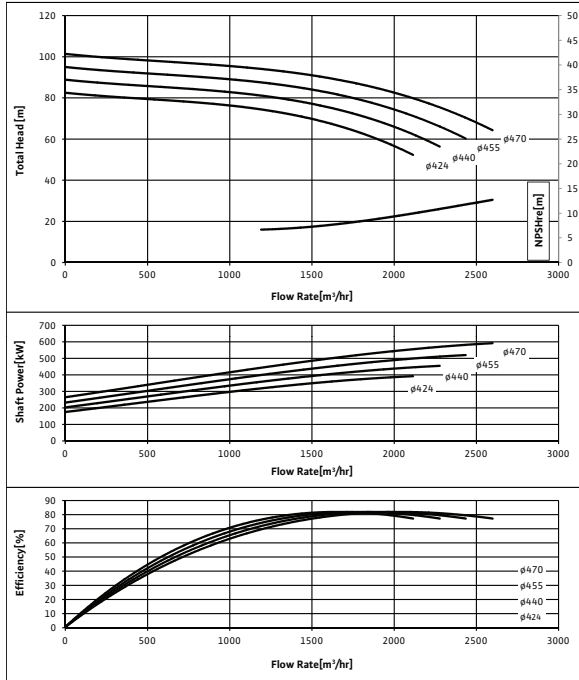
Split Case Pumps/Vertical Split Case Pumps

SCP/SCPV Series

SCP/SCPV Series

성능곡선 4Pole

SCP 350/470HA

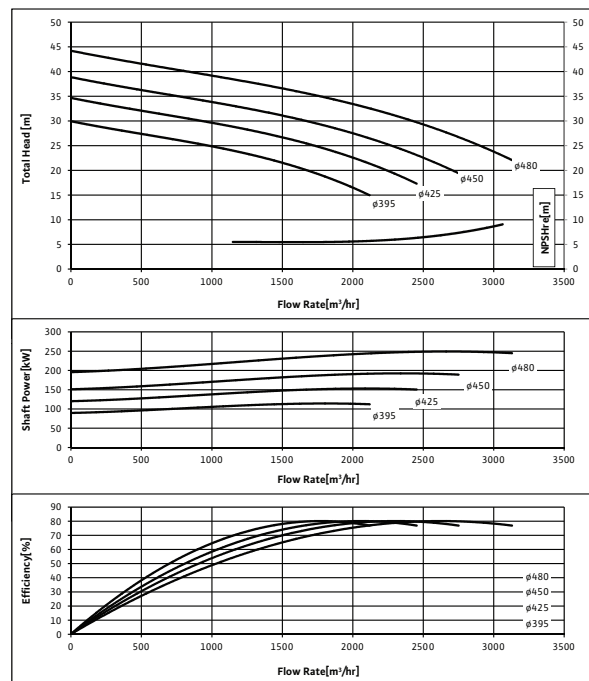
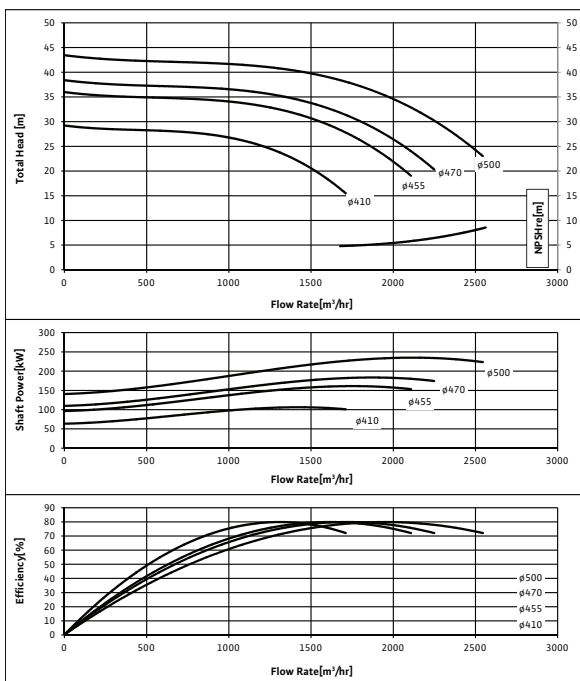


Split Case Pumps/Vertical Split Case Pumps-SCP/SCPV Series

성능곡선 6Pole

SCP 350/500HA

SCP 400/480HA



Split Case Pumps/Vertical Split Case Pumps

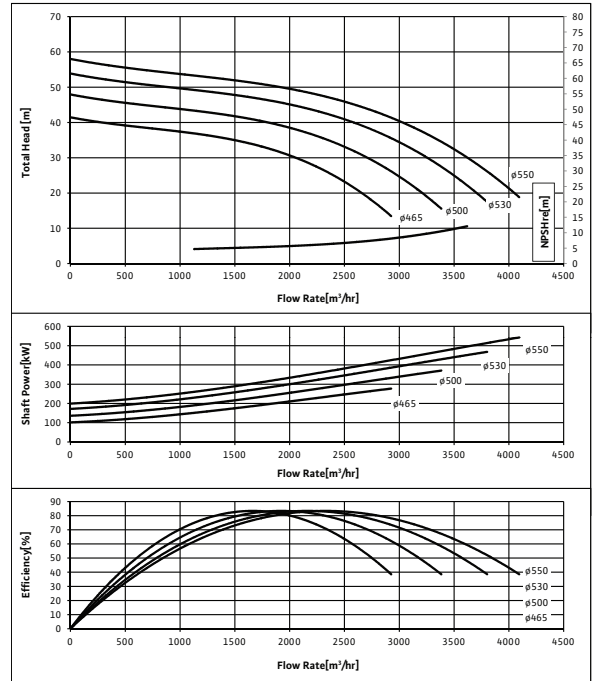
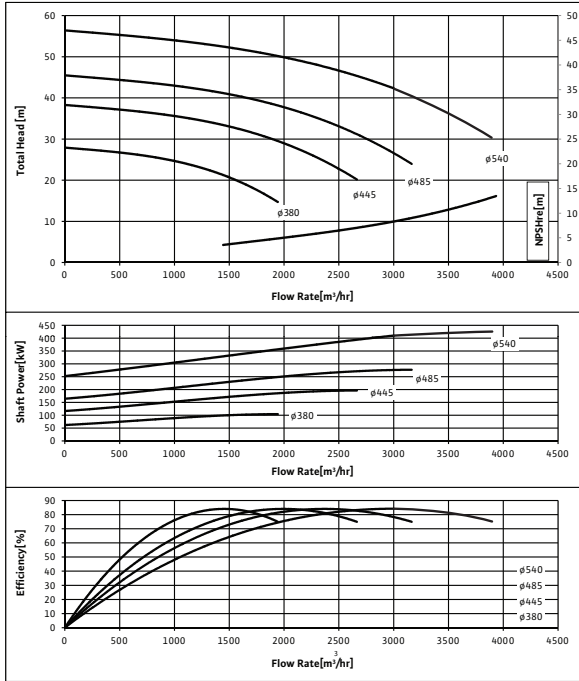
SCP/SCPV Series

wilo

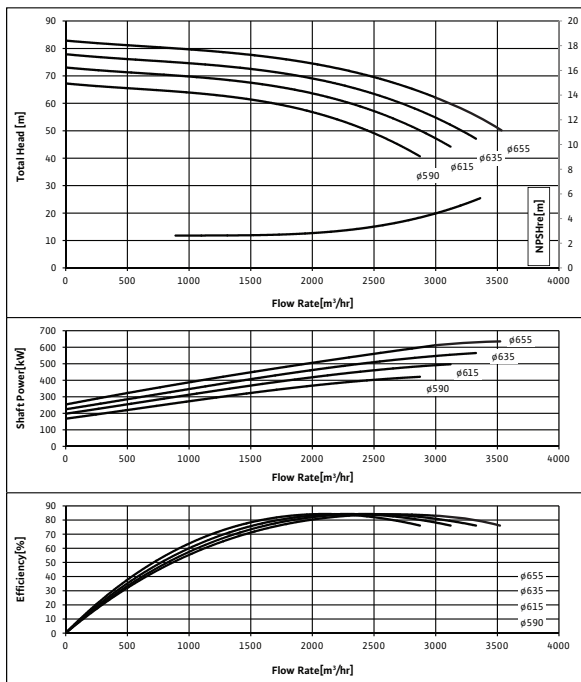
SCP/SCPV Series 성능곡선 6Pole

SCP 400/540HA

SCP 400/550HA



SCP 400/710HA

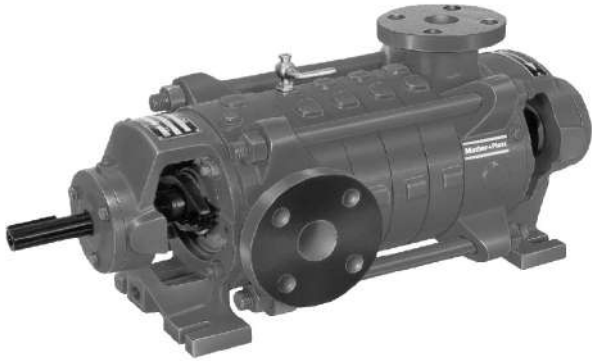


Industrial Pumps

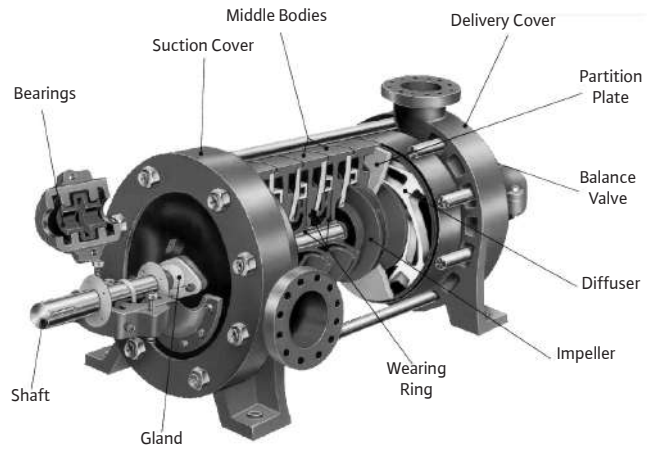
Multi-Stage Pumps

Multi-Stage Pumps

제품소개



단면도



※상기구조는 RN-32와 RN-40모델을 제외하고 적용 가능

적용범위

- 보일러용(Boiler Feed Service)
- 응축수 이송용(Condensate Transfer)
- 소방용(Fire Fighting)
- 고층빌딩용(High Rise Buildings)
- 고압청소용(High Pressure Cleaning)
- 고층시대 급수용(Hill Area Water Supply)
- 광산배수용(Mine Dewatering)
- 역삼투압(Reverse Osmosis)

재질

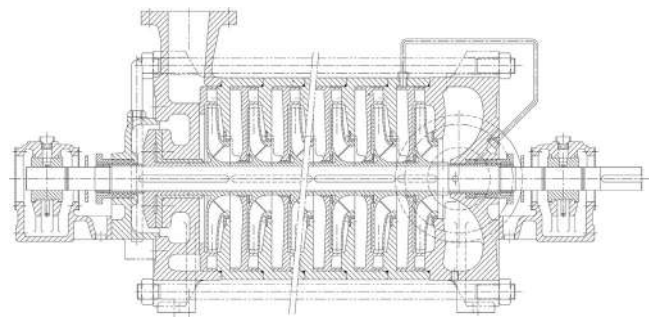
- Cast Iron, Bronze,
Cast Steel and Stainless Steel

특장점

- 견고한 구조와 고장없는 성능
- RN, HS, PB/IPB, PJ Plurovanes로 대표되는 넓은 범위의 모델들을 생산
- 높은 효율의 디자인으로 적은 동력을 가지고 운전 가능
- 펌프자체에서 추력을 없애주는 발란스밸브(발란스디스크)구조를 적용하여 한층 높은 신뢰성

기술자료

- 유량: ~1500m³/hr
- 양정: ~140m
- 수평형 또는 수직형 구조

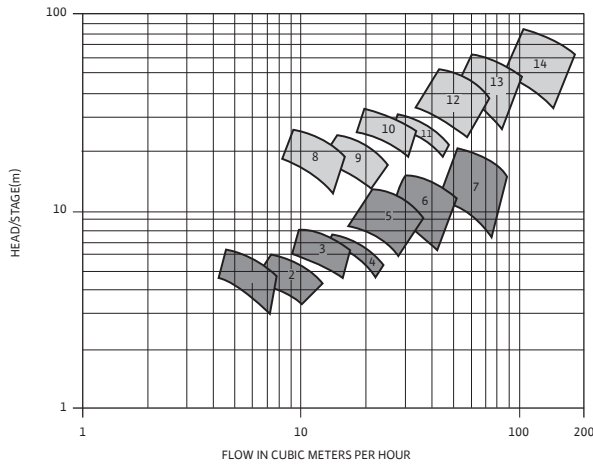


Sectional Drawing of Multistage Multioutlet

Multi-Stage Pumps 선정도

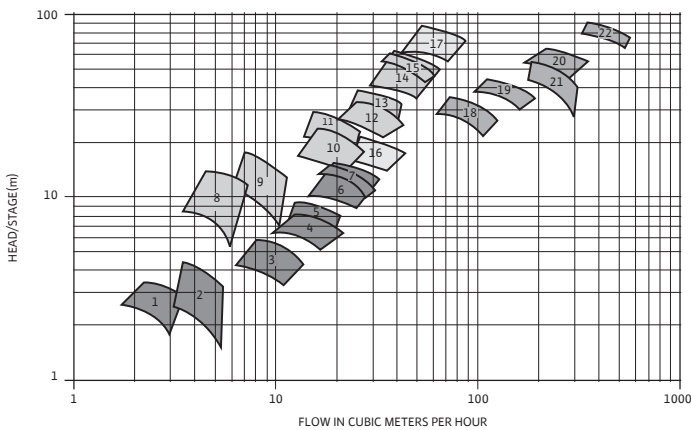
선정도

RN Pumps



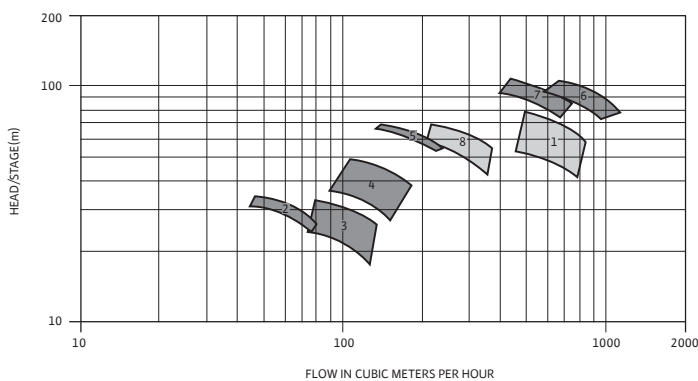
Sr. NO.	MODEL	Pole
1	RN-32	4
2	RN-40	4
3	RN-50	4
4	RN-50A	4
5	RN-65	4
6	RN-80	4
7	RN-100	4
8	RN-32	2
9	RN-40	2
10	RN-50	2
11	RN-50A	2
12	RN-65	2
13	RN-80	2
14	RN-100	2

HS PLURO, IPB and FG Pumps



Sr. NO.	MODEL	Pole
1	1/1.5 HS PLURO-S	4
2	1/1.5 HS PLURO-US	4
3	1.5/2 HS PLURO-S	4
4	2/2.5 HS PLURO-S	4
5	2/2.5 HS PLURO-US	4
6	3/4 HS PLURO-US	4
7	3/4 HS PLURO MK-1-S	4
8	1/1.5 HS PLURO-S	2
9	1/1.5 HS PLURO-US	2
10	1.5/2 HS PLURO-S	2
11	1.5/2 HS PLURO-US	2
12	2/2.5 HS PLURO-S	2
13	2/2.5 HS PLURO-US	2
14	3/4 HS PLURO-US	2
15	3/4 HS PLURO MK-1-S	2
16	4/6 FG-S	4
17	4/6 FG-S	2
18	100/125 IPB	4
19	100/125 IPB T-80	4
20	150/200 IPB*	4
21	150/200 IPB MK-1	4
22	200/250 IPB	4

PJ PLURO and MT Pumps



Sr. NO.	MODEL	Pole
1	10/12 PLURO	4
2	3/3 PJ PLURO	4
3	4/4 PJ PLURO	4
4	4/6 PJ PLURO	4
5	6/6 PJ PLURO	4
6	250 PJ PLURO AS	4
7	250 PJ PLURO AN	4
8	150 MT	4

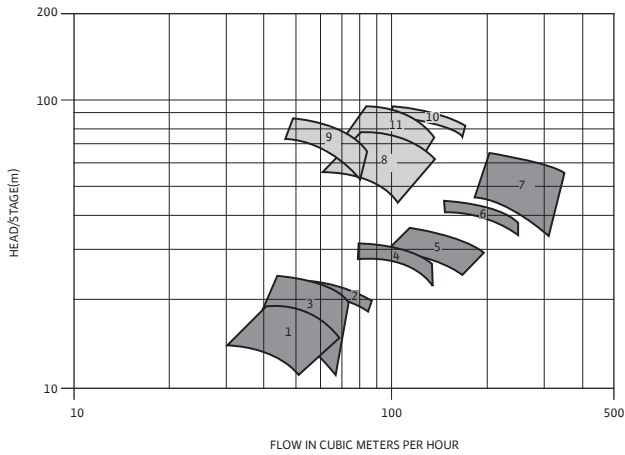
Multi-Stage Pumps

Multi-Stage Pumps

선정도

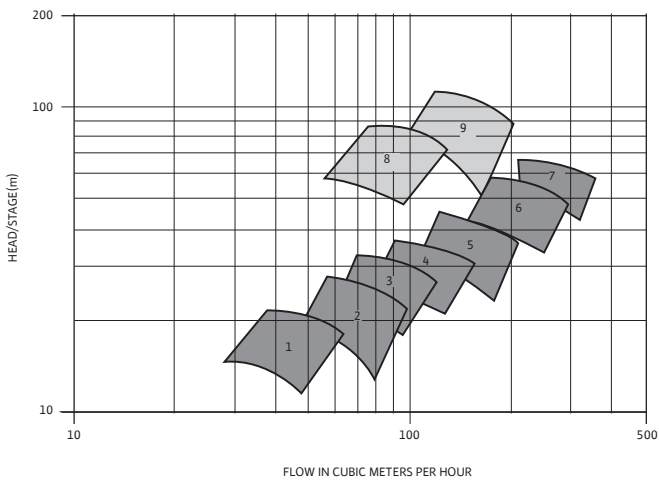
선정도

Standard PLURO Pumps (Stable)



Sr. NO.	MODEL	Pole
1	00 PLURO	4
2	NO. I PLURO	4
3	NO. I PLURO MK-1	4
4	NO. II PLURO	4
5	NO. II A PLURO	4
6	NO. III PLURO	4
7	NO. III A PLURO	4
8	00 PLURO	2
9	NO. 00 PLURO MK-1	2
10	NO. I PLURO	2
11	NO. I PLURO MK-1	2

Standard PLURO Pumps (Unstable)



Sr. NO.	MODEL	Pole
1	00 PLURO	4
2	NO. I PLURO	4
3	NO. I A PLURO	4
4	NO. II PLURO	4
5	NO. II A PLURO	4
6	NO. III PLURO	4
7	NO. III A PLURO	4
8	00 PLURO	2
9	NO. I PLURO	2

Vertical Sump Pumps

PVS Series

wilo

PVS series

제품소개



적용범위

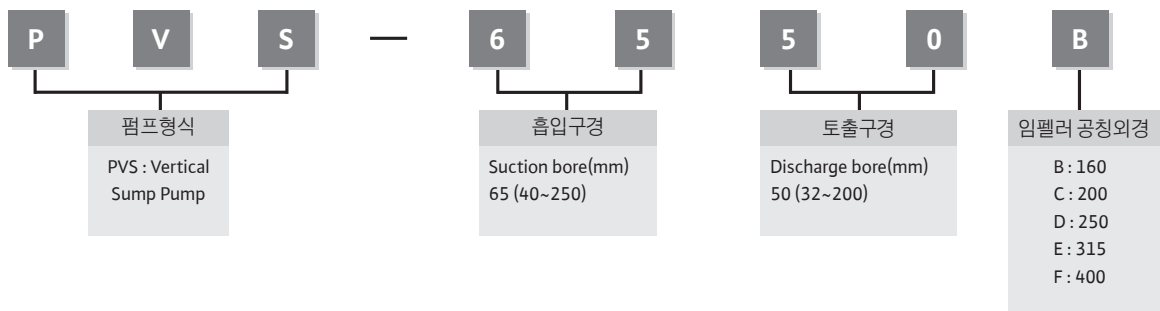
- 일반산업용 배수용
- 원자력 발전소, 화력 발전소, 플랜트 배수용

특장점

- 임펠러 내 물의 흐름이 용이하도록 유체해석을 이용하여 임펠러 설계
- 제품의 표준화설계로 인한 광범위한 사용영역
- 펌프와 모터의 체결은 커플링 플랜지 체결방식의 구조
- PIT 깊이에 따라 펌프 길이 조절이 가능
- 다양한 재질 옵션 대응이 가능
- *ASTM 재질 대응 가능

모델명

PVS-6550B



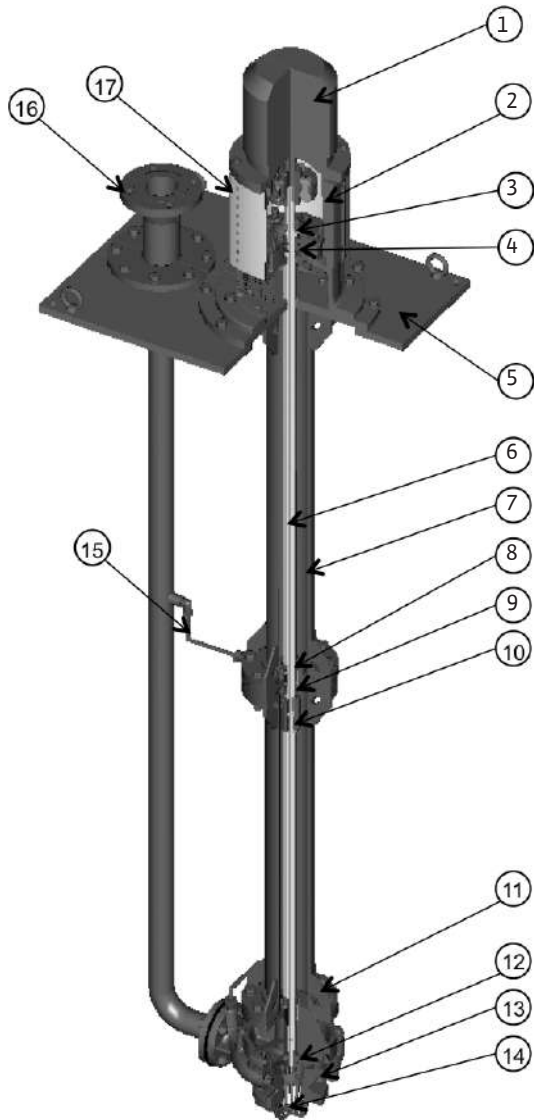
Vertical Sump Pumps

PVS Series

PVS series

단면도

단면도



Part List	
No.	Part Name
1	Motor
2	Lantern
3	Bearing cover
4	Bearing housing
5	Base plate
6	Shaft
7	Column pipe
8	Bush bearing
9	Sleeve
10	Half coupling
11	Casing cover
12	Impeller
13	Casing
14	Strainer
15	Flushing pipe
16	Discharge pipe
17	Coupling guard

Vertical Sump Pumps

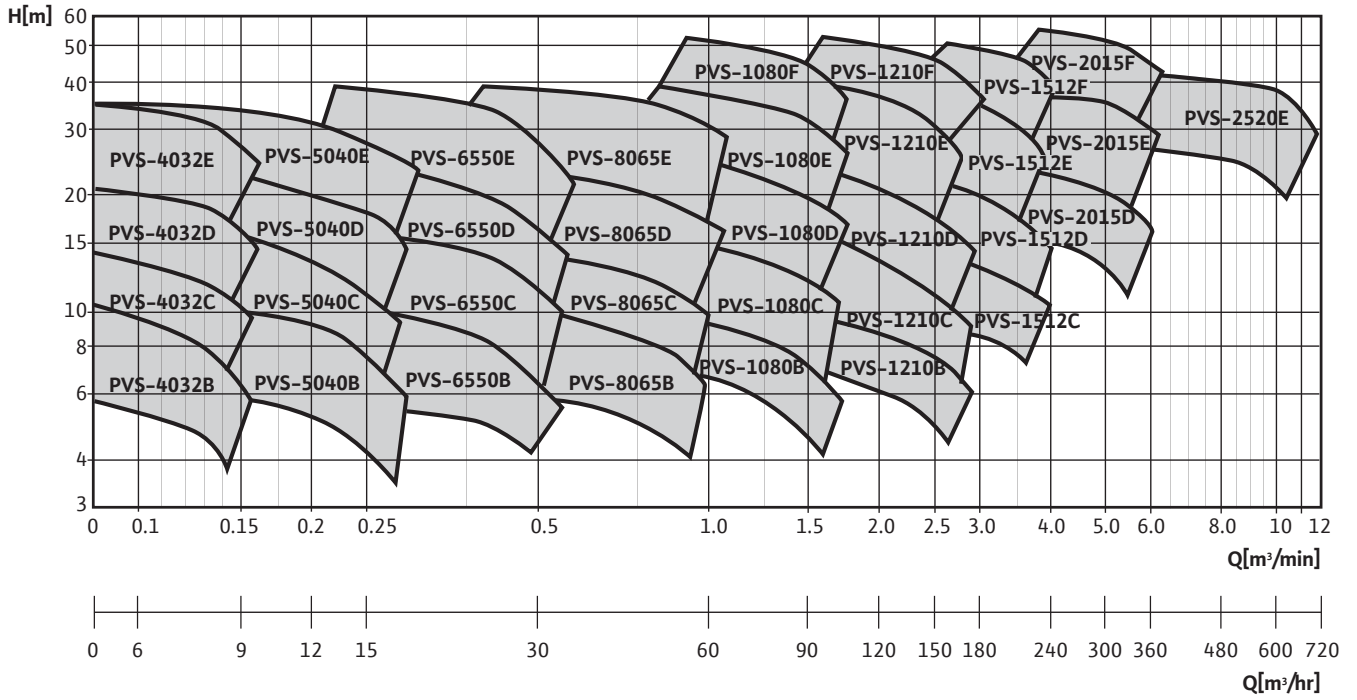
PVS Series

wilo

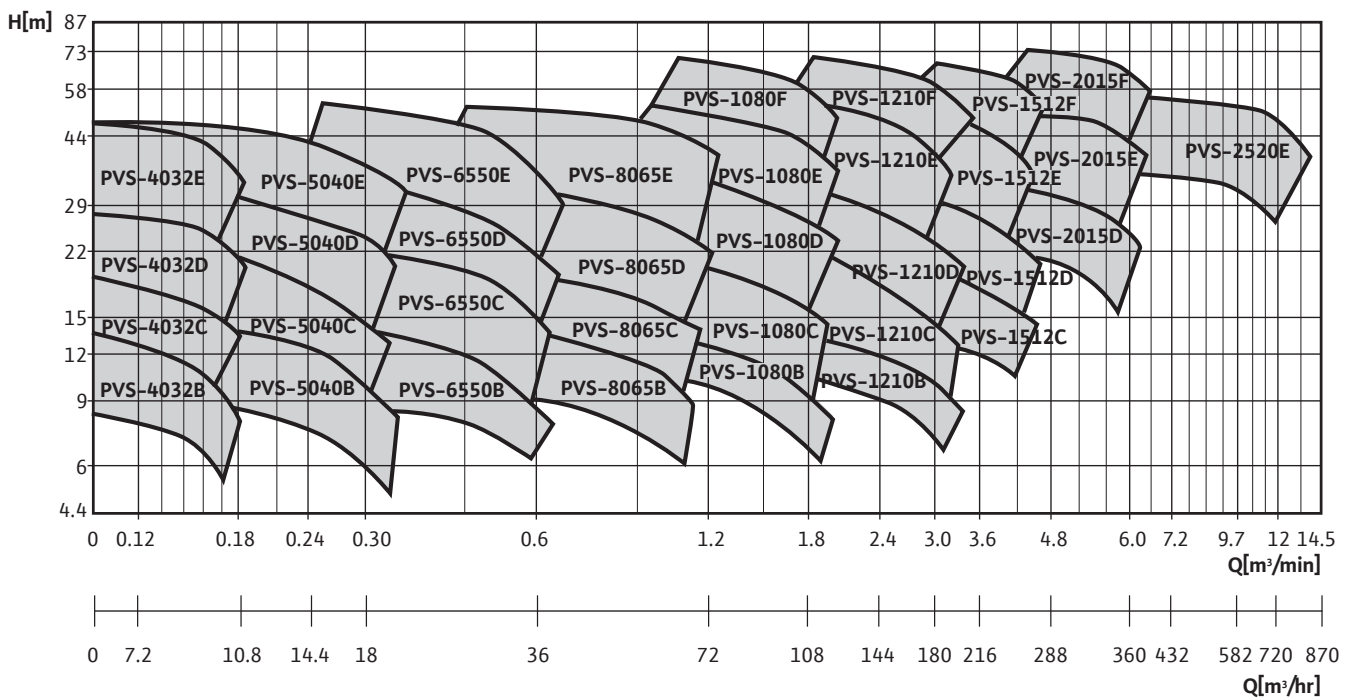
PVS series 선정도

선정도

1450rpm



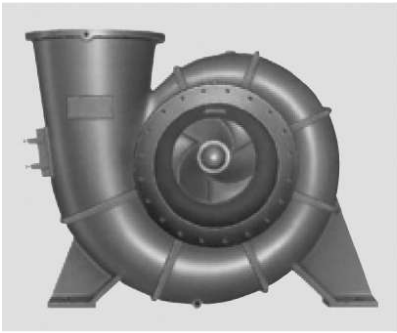
1750rpm



Sewage pumps

Sewage pumps

제품소개



Vertical Sewage Pumps

기술자료

- 유량 15~8000m³/h와 양정 5~70m 범위에서 공급가능
- 이 범위를 벗어나는 경우에는 본사로 문의

구조 및 특징

- 펌프는 횡형과 입형으로 제작가능
- 개방형 임펠러와 백 베인의 적용으로 스테핑박스내로 이물질이 들어가는 것을 최소화
- 좋은 성능을 가지면서도 이물질에 의한 고착을 최소화 할 수 있도록 최소갯수의베인을 사용
- 고착을 방지하기 위해 임펠러 흡입속도를 느리게 유지되도록 설계
- 스테핑 박스는 로깅링과 그리스패킹을 적용하여 마모성물질이 슬리브에 접촉하는 것을 방지해 슬리브의 교환주기를 늘려 유지 보수 비용을 절감
- 케이싱에는 교환가능한 링을 장착하였으며 흡입구에는 임펠러 내부를 검사하고 청소할 수 있도록 점검구를 장착
- 입형의 경우 모터와 펌프가 커플링으로 바로 연결할 수도 있으며 중간축을 사용하여 상층에 조립하는 구조로도 가능
- 중간축의 길이 때문에 중간축은 중간베어링을 장착

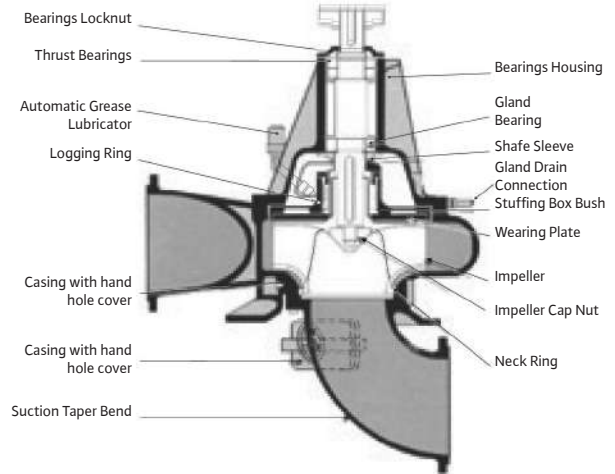
특장점

- 케이싱, 임펠러, 웨어링 플레이트, 케이싱링, 베어링 하우징, 흡입 파이프의 표준재질은 고강도 회주철
- 축은 고품질강으로 제작되었으며 스테핑 박스 부위는 교환가능한 슬리브가 장착
- 오수·오물용 펌프에 가해지는 순간적인 충격하중에 견디기 위해 원통로울러저널베어링을 트러스트베어링으로 적용
- 흡-토출 플랜지는 IS1538규격에 맞게 제작되었으며 이는 고객의 요구에 따라변경 가능
- 표준재질은 현장조건에 맞는 재질로의변경도 가능

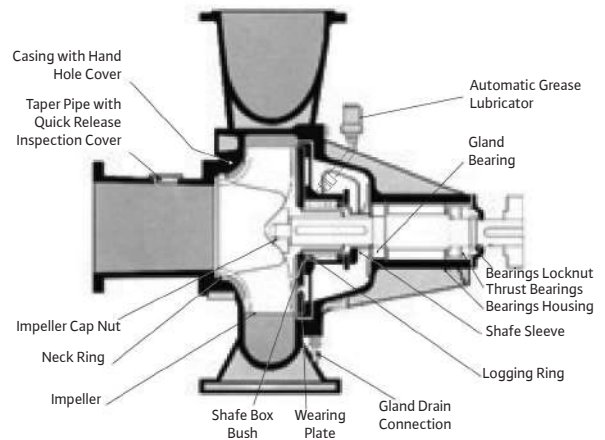
성능시험

오수·오물용펌프는 ISO 2548의 규정에 맞는 시험을 실시하며, 고객의 요구에 따라서 기타규격에 맞춘 시험도 가능

단면도



수직형 오수펌프

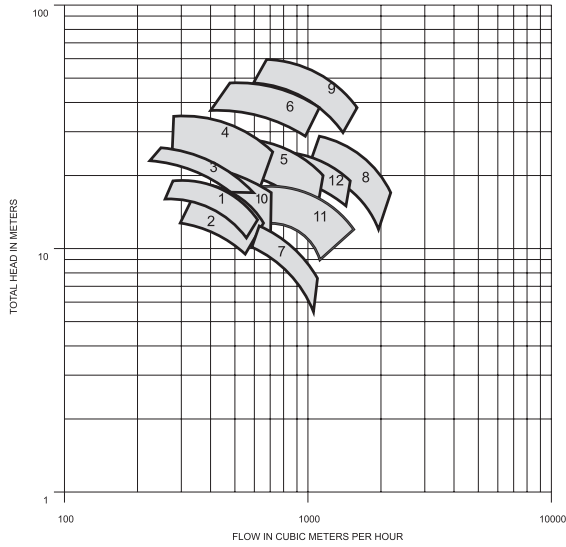


수평형 오수펌프

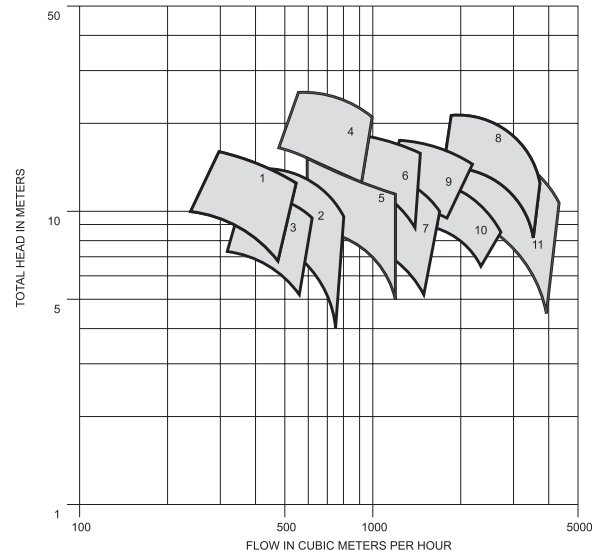
Sewage pumps 선정도

선정도

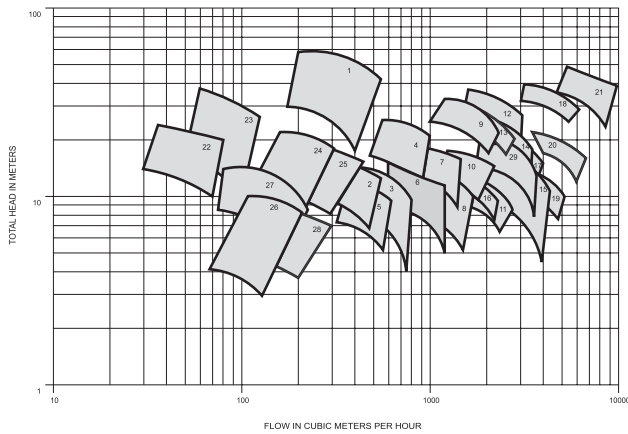
KN Pumps-선정도-A



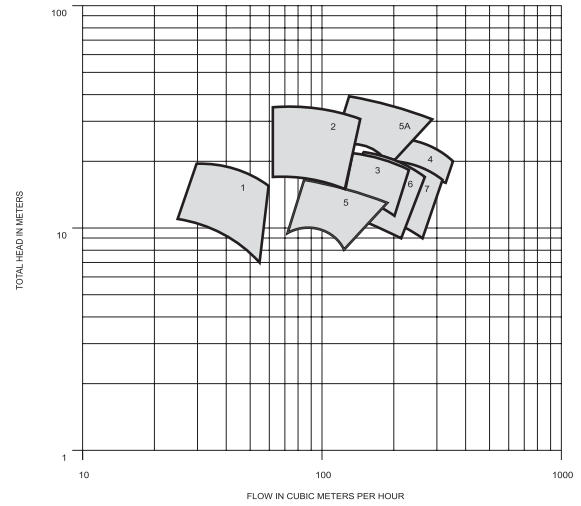
KN Pumps-선정도-B



SW Pumps-선정도-c



SW Pumps-선정도-d



KN Pumps			
CURVE NO.	PUMP	CURVE NO.	PUMP
1	8/10 AKN	1	8/8 MFV
2	8/10 BKN TB MK-1	2	10/10 MFV1
3	8/10 BKN	3	10 MFV3
4	8/10 CKN	4	10 MFV3
5	10/12 BKN	5	12/12 MFV
6	10/12 CKN	6	14 MFV
7	12/12 AKN	7	15/15 MFV1
8	14/16 BKN	8	14/16 BKN
9	14/16 CKN	9	14/16 CKN
10	200/250 CKN	10	200/250 CKN
11	12/16 BKN	11	12/16 BKN
12	15/16 BKN		선정도 B

선정도 A

선정도 B

SW Pumps			
CURVE NO.	PUMP	CURVE NO.	PUMP
1	150/200-40 SW	16	500/600 SW
2	8/8 MF-SW	17	600/675 SW
3	10/10 MF-SW1	18	24/30 SW-T2
4	10 MF-SW3	19	24/30 SW-T1
5	10 MF-SW3	20	32/32 SW
6	12/12 MF-SW	21	30/36 SW
7	14 MF-SW	22	SK 50/26
8	15/15 MF-SW1	23	SK 65/32
9	400/450 SW	24	100/26 SK
10	18 MF-SW	25	150/26 SK
11	500 F-SW	26	100/26 SK
12	20/24 SW	27	100/32 SK
13	500/600 SW	28	150/26 SK
14	600/600 SW	29	500 MF-SW
15	20/30 SW T3 MK-1		

선정도 C

SW Pumps	
CURVE NO.	PUMP
1	3/2 SW
2	4/3 SW
3	5/4 SW
4	6/5 SW
5	5/5 SKM
5A	5/5 SKM
6	5/5 SKL
7	6/6 SK

선정도 D

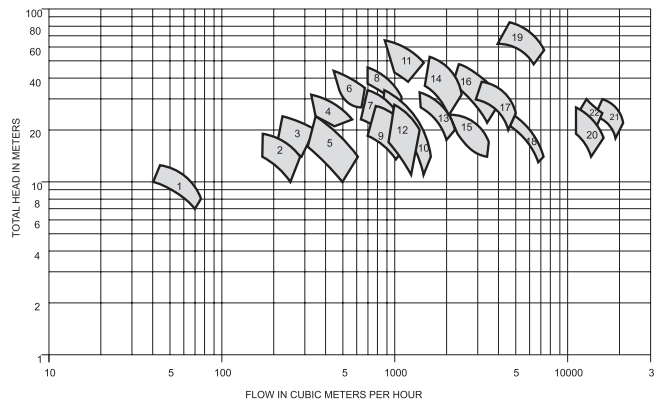
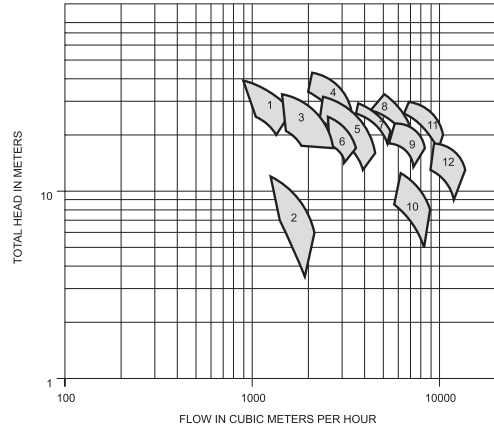
Vertical Axial & Mixed Flow pumps

Vertical Axial & Mixed Flow pumps

제품소개



선정도



적용범위

- 급수, 관개, 소방, 냉각수 순환, 취수, 배수, 도로 배수 등

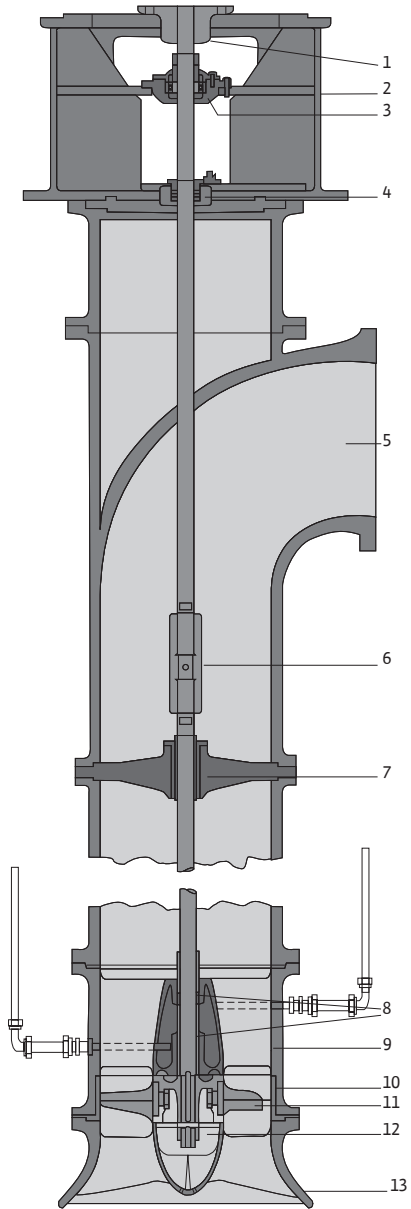
기술자료

- 강제운행
- 역회전 방지장치의 탈부착
- Pull out / Non-Pull Out Design
- 펌프모터 직결형/바닥고정형
- 소방형 엔진기어 펌프적용
- 기타특수구조는 고객의 요구사항에 맞게 수정 가능
- 펌프와 관련된 장비의 설치, 시험, 운전을 포함하는 Turnkey project 가능
- 유량 30,000m³/hr, 양정 450m까지 가능
- 낮은 NPSH의 요구에 대응하기 위해 펌프부는 강철 구조부에 포장된 채로 수중에 설치 가능

REF.	PUMP MODELS	REF.	PUMP MODELS	REF.	PUMP MODELS
1	CNE 33	1	8 VMF	13	400 VMF
2	500VMF	2	CNE 14	14	16 VMF 2
3	20VMF	3	CNE 18	15	24 VMF 5
4	20VMF 1	4	CNE 19	16	20 VMF 3
5	36VMF	5	10 VMF	17	600 VMF
6	20VMF 5	6	CNE 22	18	36 VMF 8
7	36VMF 1	7	12 VMF 1	19	30 VMF 2
8	30VMF	8	CNE 24	20	1400 VMF 1
9	36VMF 5	9	16 VMF 1	21	1600 VMF CT
10	36VMF 2	10	16 VMF	22	64" VMF(O/T)
11	36VMF 4	11	12 VMF 5		
12	1200VMF	12	16 VMF 4		

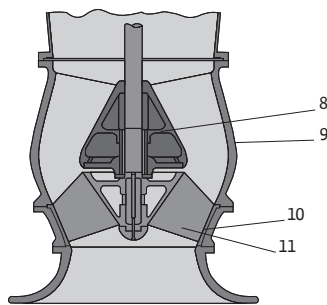
Vertical Axial & Mixed Flow pumps 단면도

단면도

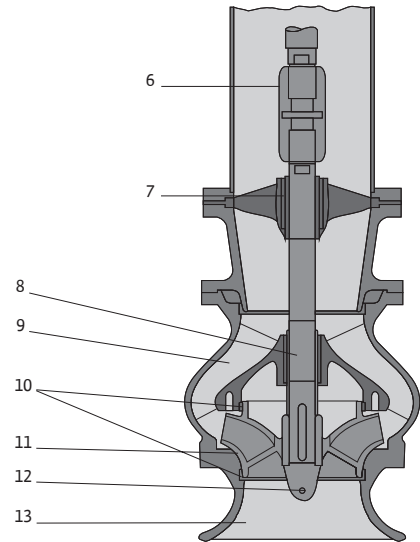
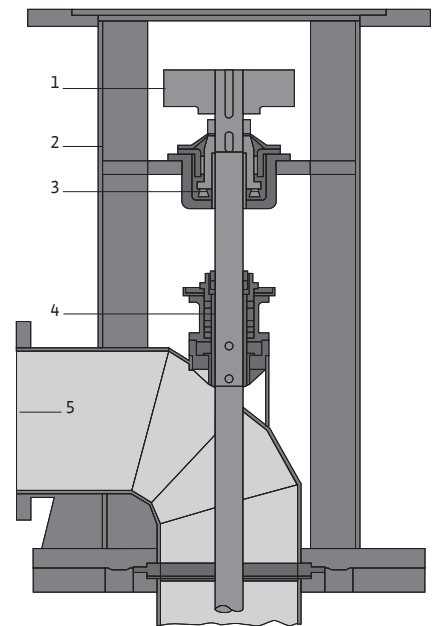


축류

1. Pump half coupling
2. Motor stool
3. Thrust bearing
4. Shaft sealing-gland packing (Mechanical seal option가능)
5. Discharge bend (전동기 Room상부/하부 설치구조)
6. Shaft coupling
7. Intersdiate rising main shaft bearing
8. Pump bearings
9. Pump casing
10. Renewable pump casing wearing ring
11. Impeller 또는 Propeller
12. Impeller nose cap
13. Suction bell mouth



사류(Open Type)



사류(Closed Type)

wilo

본사 및 공장

부산광역시 강서구
미음산단 1로 46(구랑동)
46730
T 051-950-8000
F 051-950-8369

영업본부

서울시 강남구 선릉로 514
성원빌딩 2층 06162
T 02-3471-6600
F 02-3471-0233

기술영업팀

서울시 강남구 선릉로 514
성원빌딩 2층 06162
T 02-2104-9442
F 02-3471-0233

유통영업팀

서울시 강남구 선릉로 514
성원빌딩 2층 06162
T 02-2104-9443
F 02-3471-0233

서비스영업팀

서울시 강남구 선릉로 514
성원빌딩 2층 06162
T 02-2104-9494
F 02-3471-0233

중부영업팀

서울시 강남구 선릉로 514
성원빌딩 2층 06162
T 02-2104-9479
F 02-3471-0233

남부영업팀 부산본사

부산광역시 강서구
미음산단1로 46(구랑동)
46730
T 051-950-8203
F 051-950-8209

대전사무소

대전광역시 서구 둔산동 1398
인곡타워 701호
T 042-489-3721
F 042-489-3723

광주사무소

광주광역시 서구 치평동
1254-4번지 구영오피스텔
306호
T 062-710-0155~6
F 062-710-0159

대구사무소

대구시 북구 동북로 117
소프트웨어벤처타워 603호
T 053-283-6400
F 053-283-6409

**Water Management
/Industry팀**

서울시 강남구 선릉로 514
성원빌딩 9층 06162
T 02-2104-9493
F 02-3471-5999

OEM팀

부산광역시 강서구
미음산단1로 46(구랑동)
46730
T 051-950-8363
F 051-950-8369

서비스문의

T 1688-5890

윌로펌프 통합서비스센터

서울북부·경기북부 지역

북서울 T 02-953-0029
고양 T 031-911-8959
파주 T 1661-3288

서울남부·경기남부 지역

남서울 T 02-2637-0019
안양 T 031-479-1080
오산 T 031-377-2224

인천·부천(경기) 지역

인천 T 032-589-6020

대전·충청 지역

대전 T 042-672-0192
동대전 T 042-252-1478
충북 T 043-878-5894

서산·태안·당진(충남) 지역

서산 T 041-668-3013

제주 지역

제주 T 064-756-4417
서귀포 T 064-732-3134

원주·강원 지역

원주(A) T 033-733-5519
원주(B) T 033-763-7131
강릉 T 033-653-5550
속초 T 033-635-5556

대구·경북 지역

대구 T 053-355-0019
서대구 T 053-522-6443
포항 T 054-272-9910

부산·울산·양산 지역

부산(A) T 051-302-0019
부산(B) T 051-311-8819
울산 T 052-258-8818

창원·경남(서부) 지역

경남 T 055-288-8819

광주·전남 지역

광주 T 062-527-0191
등광주 T 062-603-3019

전주·전북 지역

전주 T 063-282-4567



Copyright 2020. WILO Pumps Ltd. All rights reserved.
카탈로그의 내용은 윌로펌프의 저작권을 준수합니다.
사전 동의 없이 카탈로그를 무단 사용하거나
발췌 또는 배포할 수 없습니다.

WILO SE
Nortkirchenstraße 100
D-44263 Dortmund
Germany
T +49 231 4102-0
F +49 231 4102 7363
wilo@wilo.com
wilo.com

WILO Pumps Ltd.
46 Mieumsandan 1-ro
Gangseo-gu Busan Korea
T +82 51 950 8000
F +82 51 950 8369
wilo.com/kr/ko