

Pioneering for You

wilo

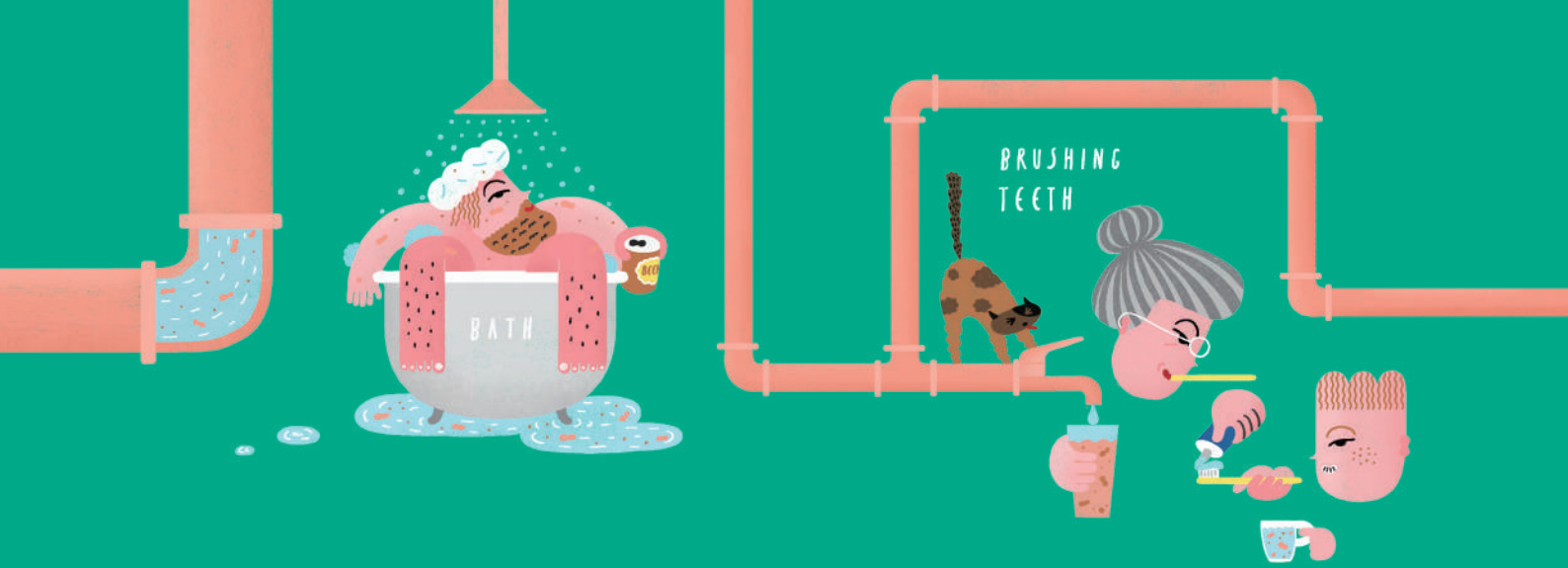
제품 카탈로그

High-Pressure Multistage Centrifugal Pumps

Pumps and Pump Systems for
Building Services, Industry and Water Management



윌로펌프(주)



깨끗한 펌프

맑은 물

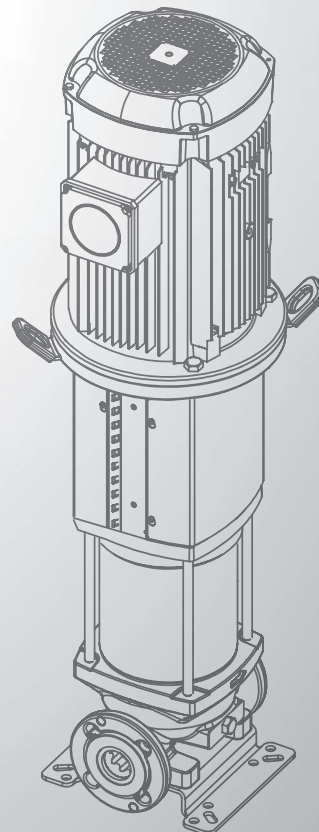
FRESH WATER!

우리 모두를 위한 맑은 물.
깨끗한 펌프를 사용해야 얻을 수 있습니다.



High-Pressure Multistage Centrifugal Pumps

입형다단 펌프 (Helix V)	04
입형다단 펌프 (MVI)	31
입형다단 침수 펌프 (PCV)	46
입형다단 펌프 (VMT)	50
횡형다단 펌프 (MHI)	61
입형다단 인버터 펌프 (Helix VE/MVIE)	65
입형다단 저소음 인버터 펌프 (MWISE)	68



High-Pressure Multistage Centrifugal Pumps

입형다단 펌프 Helix V Series

Helix V Series

제품소개



구조

- 비자흡식 인-라인 입형 다단펌프로 16bar, 25bar, 30bar 세 종류가 있으며 흡입관과 토출관의 구경이 동일
- 임펠러, 디퓨저는 스테인리스 스틸(AISI 304L)로 이루어져 있으며 스테인리스 스틸(AISI 316L) 제품은 별도 주문으로 공급 가능
- IEC-표준품의 모터 샤프트와 펌프의 샤프트는 분할형 커플링으로 견고히 조립되어 있으며 스러스트 하중을 보상하기 위하여 모터 받침대 (Lantern)내에 Oversized 베어링이 추가로 설치 (9kW 이상)
- 모터 플랜지가 IEC-표준규격에 맞는 제품이라면 모터교체가 가능하며, 유지보수가 가능토록 양방향성 카트리지 미캐니컬 실을 채택
- 모든 재질은 독일 KTW 및 영국 WRAS의 음용수 적용 적합 판정

펌프재질사양

임펠러	Stainless Steel
디퓨저	Stainless Steel
펌프 케이싱	Stainless Steel/Gray Cast Iron + KTL ¹⁾ + Epoxy Coating/Cast Iron + KTL ¹⁾
샤프트	Stainless Steel
가스켓	EPDM/VITON*
미캐니컬-실	SiC/Carbon, Tungsten carbide/Carbon

STS 316L*, VITON*은 주문 사양

1)KTL : Cathaphoresis Coating

적용범위

- 급수 및 가압설비, 소화전 설비, 보일러 보급수, 산업용 순환펌프, 냉각수펌프, 제조공정설비, 고압세척용, 음료제조 설비, RO여과장치, 스프링클러 등

사용유체

음용수, 냉·난방수, 응축수, 글리콜혼합수(표준20%, 최대농도40%까지는 Option으로 대응 가능) 등 점도가 높지 않고 섬유질이나 마모를 일으킬 수 있는 이물질이 포함되지 않은 유체(기타액질의 적용시 사전 영업 문의)

모터사양

- 효율 관리 기자재 운영 규정 만족 전동기
- 모터형식: TEFC
- 보호등급: IP55
- 절연등급: F등급
- 플랜지타입: 0.55kW~5.5kW FT
7.5kW 이상 FF
- 전원사양: 0.55kW~5.5kW, 220/380V, 60Hz
7.5kW~45kW, 380V, 60Hz
(전압변경은 옵션)

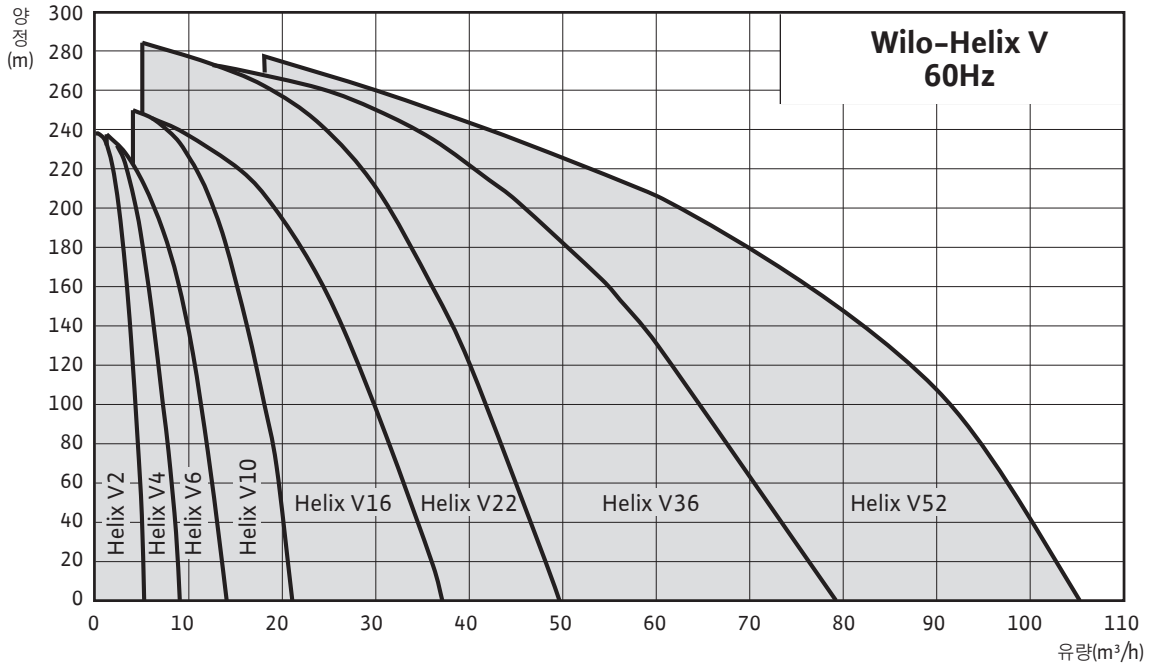
High-Pressure Multistage Centrifugal Pumps



입형다단 펌프 Helix V Series

Helix V Series 제품소개

사용범위



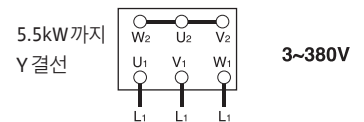
성능제원표								
제원	Helix V2	Helix V4	Helix V6	Helix V10	Helix V16	Helix V22	Helix V36	Helix V52
최대유량(m³/h)	4.5	7.5	12	19	30	42	66	92
최대양정(m)	235	250	240	250	245	290	275	220
허용유체온도(°C)	-15~ +120							
운전주위온도(°C)	최대 40							
최대허용압력(bar)	16, 25, 30							

※ 사용유체 온도가 80°C 이상인 경우에는 반드시 본사 영업팀으로 문의

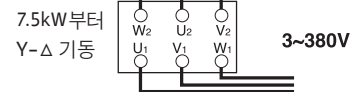
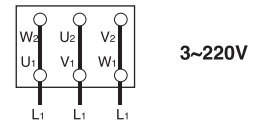
명판해석예: Helix V1605	
Helix V	고효율 입형 다단 스테인리스 스틸 원심펌프 Stainless Steel을 기본으로 하는 펌프
16	공칭 운전유량(m³/h)
05	임펠러 단수

결선도

삼상



Δ결선



High-Pressure Multistage Centrifugal Pumps

High-Pressure Multistage Centrifugal Pumps

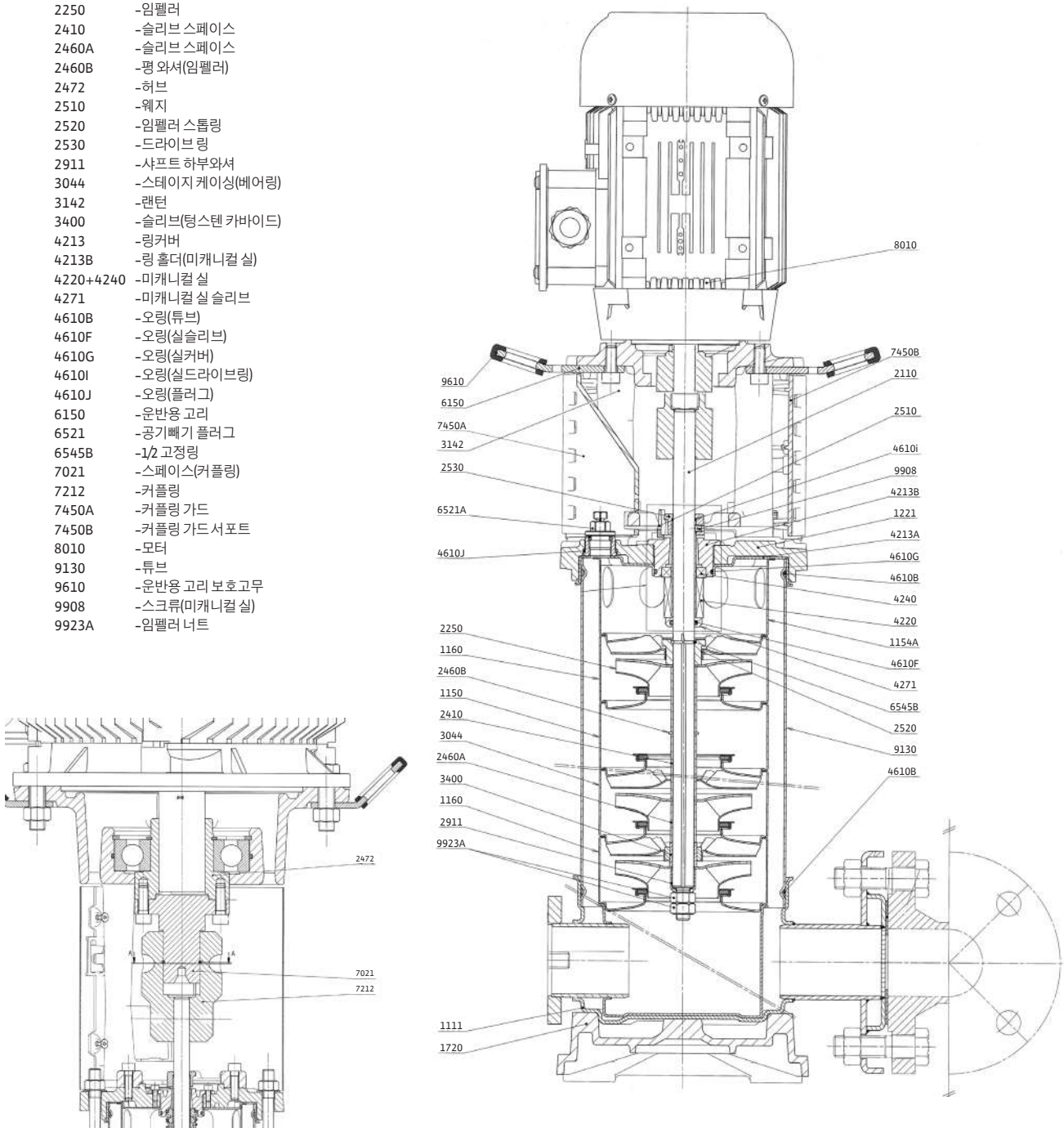
입형다단 펌프 Helix V Series

Helix V2/4/6/10/16 Series 16/25bar

단면도

부품 LIST

1111	-펌프 하우징
1150	-스테이지 케이싱(가이드베인)
1154A	-토출챔버
1160	-스테이지 케이싱
1221	-엔드실드
1720	-베이스
2110	-축
2250	-임펠러
2410	-슬리브 스페이스
2460A	-슬리브 스페이스
2460B	-평 와셔(임펠러)
2472	-허브
2510	-웨지
2520	-임펠러 스텝링
2530	-드라이브 링
2911	-소프트 허부와셔
3044	-스테이지 케이싱(베어링)
3142	-랜턴
3400	-슬리브(텅스텐 카바이드)
4213	-링커버
4213B	-링 홀더(미캐니컬 실)
4220+4240	-미캐니컬 실
4271	-미캐니컬 실 슬리브
4610B	-오링(튜브)
4610F	-오링(실슬리브)
4610G	-오링(실커버)
4610I	-오링(실드라이브링)
4610J	-오링(플러그)
6150	-윤반용 고리
6521	-공기빼기 플러그
6545B	-1/2 고정링
7021	-스페이스(커플링)
7212	-커플링
7450A	-커플링 가드
7450B	-커플링 가드 서포트
8010	-모터
9130	-튜브
9610	-윤반용 고리 보호고무
9908	-스크류(미캐니컬 실)
9923A	-임펠러 너트



High-Pressure Multistage Centrifugal Pumps

wilo

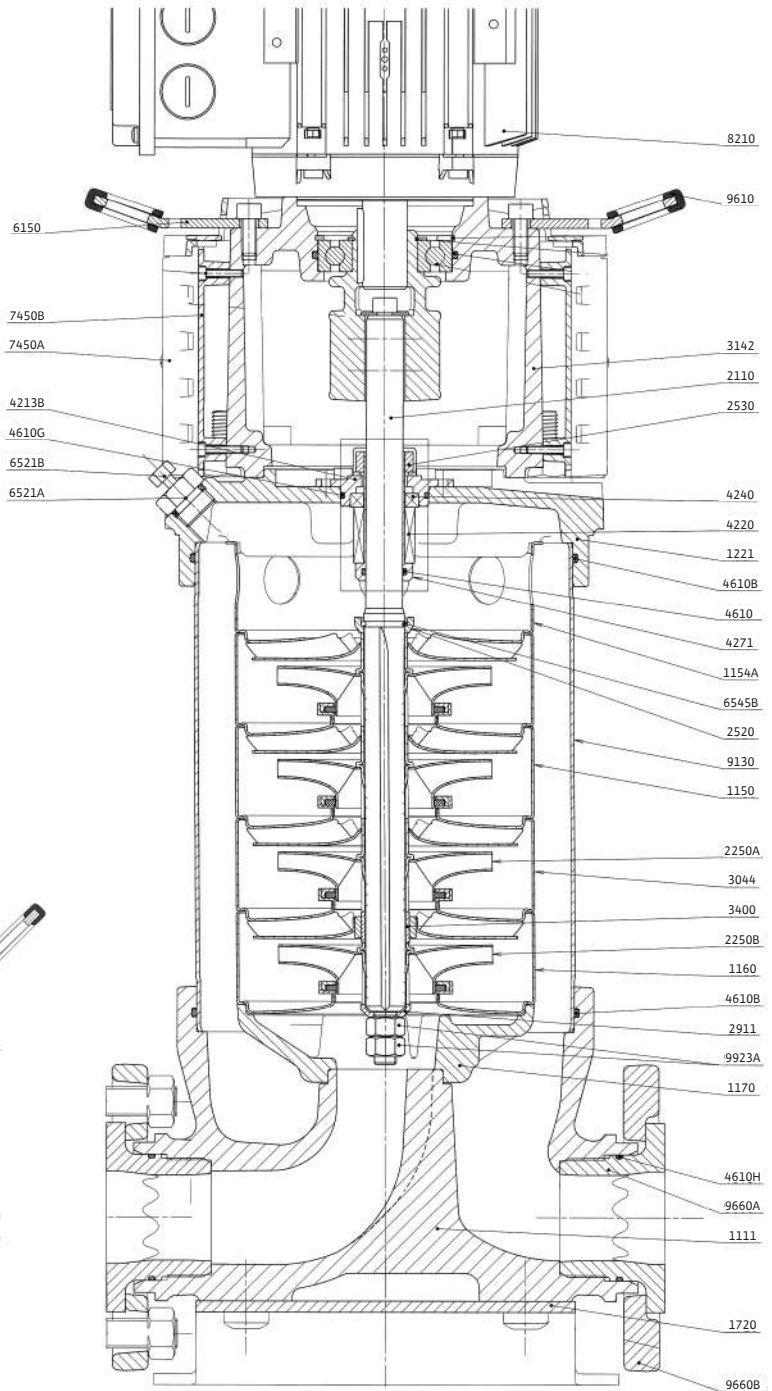
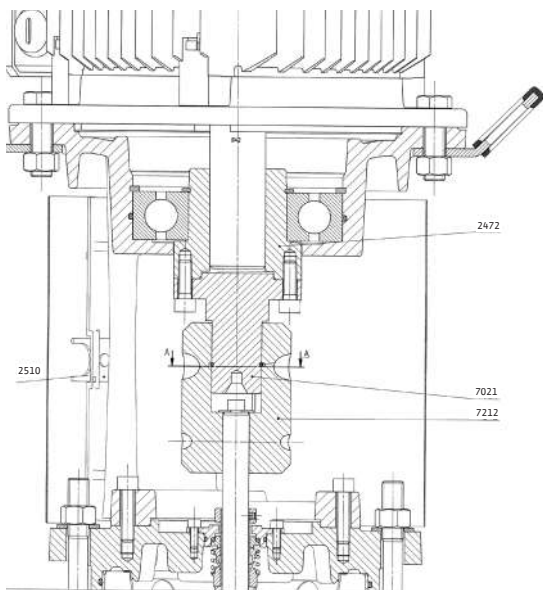
입형다단 펌프 Helix V Series

Helix V22/36/52 Series 16/25/30bar

단면도

부품 LIST

- 1111 -펌프 하우징
- 1150 -스테이지 케이싱(가이드베인)
- 1154A -토출 챔버
- 1160 -스테이지 케이싱
- 1170 -하이드로우서포트
- 1221 -엔드 쉴드
- 1720 -베이스
- 2110 -축
- 2250A/B -임펠러
- 2472 -허브
- 2510 -셋팅심
- 2520 -임펠러 스톱링
- 2530 -드라이브 링
- 2911 -샤프트 하부 와셔
- 3044 -스테이지 케이싱(베어링)
- 3142 -랜턴
- 3400 -슬리브(팅스텐 카바이드)
- 4213B -링홀더(미캐니컬실)
- 4220+4240 -미캐니컬 실
- 4271 -미캐니컬 실 슬리브
- 4610B -오링(튜브)
- 4610F -오링(실슬리브)
- 4610G -오링(실커버)
- 4610H -오링(가스켓 홀더)
- 6150 -운반용 고리
- 6521A/B -공기빼기 플러그
- 6545B -1/2 고정링
- 7021 -커플링 가드
- 7212 -커플링 가드 서포트
- 7450A -스페이스(커플링)
- 7450B -커플링
- 8010 -모터
- 9130 -튜브
- 9610 -운반용 고리 보호고무
- 9923A -임펠러 너트
- 9660A -가스켓 홀더
- 9660B -플랜지



High-Pressure Multistage Centrifugal Pumps

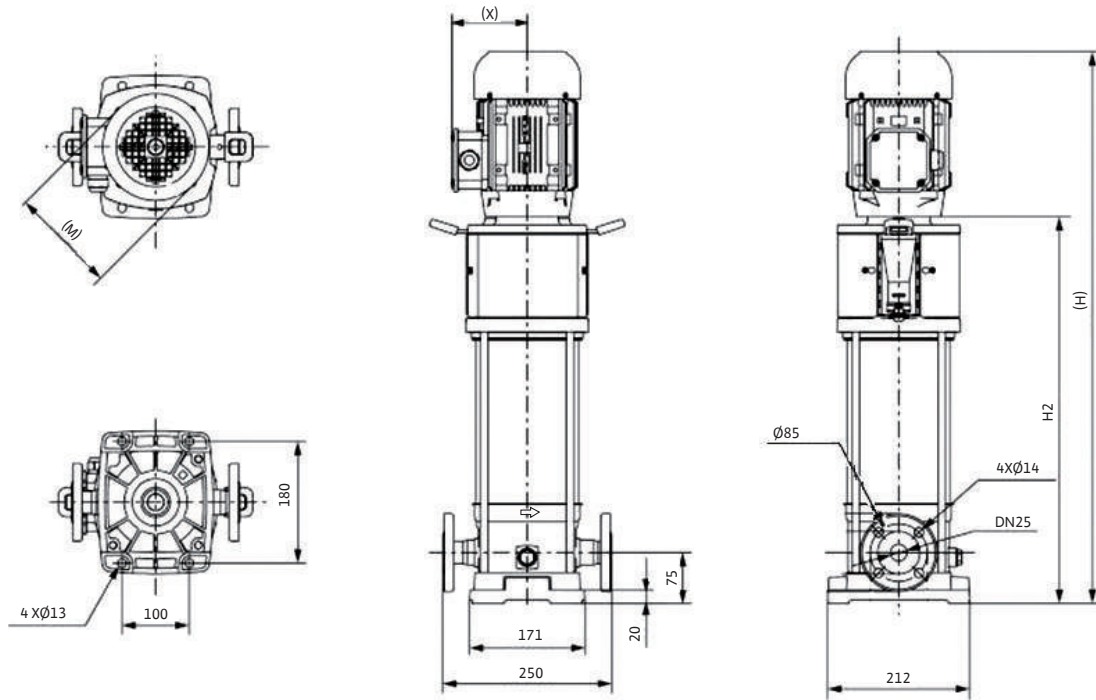
High-Pressure Multistage Centrifugal Pumps

입형다단 펌프 Helix V Series

Helix V2 Series STS version

외형도 및 치수

외형도



외형치수 및 중량, 전기자료 (60Hz, 2극)

모델	Motor Frame/ Flange	(M)	(X)	Pump			Weight		동력	최대부하전류(A)		모터효율	역률	
				PN16		PN25	PN16	PN25		220V, 3Ø	380V, 3Ø			
				(H)	H2	(H)								H2
				mm				kg		kW				
Helix V202	71/FT85	149	125	593	392	593	392	24	24	0.55	2.8	1.6	76.8	68.0
Helix V203	71/FT85	149	125	618	417	618	417	25	25	0.55	2.8	1.6	76.8	68.0
Helix V204	71/FT85	149	125	643	442	643	442	25	25	0.55	2.8	1.6	76.8	68.0
Helix V205	80/FT100	170	134	701	467	701	467	28	28	0.75	3.1	1.9	77.0	78.0
Helix V206	80/FT100	170	134	726	492	726	492	32	32	1.1	4.5	2.6	77.0	83.0
Helix V207	80/FT100	170	134	751	517	751	517	33	33	1.1	4.5	2.6	77.0	83.0
Helix V208	80/FT100	170	134	776	542	776	542	34	34	1.1	4.5	2.6	77.0	83.0
Helix V209	112/FT115	195	146	852	577	852	577	42	42	1.5	5.5	3.2	85.5	83.0
Helix V210	112/FT115	195	146	877	602	877	602	42	42	1.5	5.5	3.2	85.5	83.0
Helix V211	112/FT115	195	146	902	627	902	627	43	43	1.5	5.5	3.2	85.5	83.0
Helix V212	112/FT115	195	146	927	652	927	652	43	43	1.85	6.6	3.8	86.5	86.0
Helix V213	112/FT115	195	146	977	702	977	702	44	44	1.85	6.6	3.8	86.5	86.0
Helix V214	112/FT115	195	146	977	702	977	702	46	46	2.2	8.0	4.6	86.5	84.0
*Helix V216	112/FT115	195	146	-	-	1027	752	-	47	2.2	8.0	4.6	86.5	84.0
*Helix V218	112/FT130	195	147	-	-	1138	812	-	48	3	11.0	6.4	88.5	80.0
*Helix V220	112/FT130	195	147	-	-	1188	862	-	49	3	11.0	6.4	88.5	80.0
*Helix V222	112/FT130	195	147	-	-	1288	962	-	50	3	11.0	6.4	88.5	80.0

※ *25 bar Pump

※ **30 bar Pump

※ 본 모델은 효율관리기자재 운영규정 만족전동기를 표준으로 적용

※ ()치수는 부착모터에 따라변경될 수 있으며참고치수

High-Pressure Multistage Centrifugal Pumps

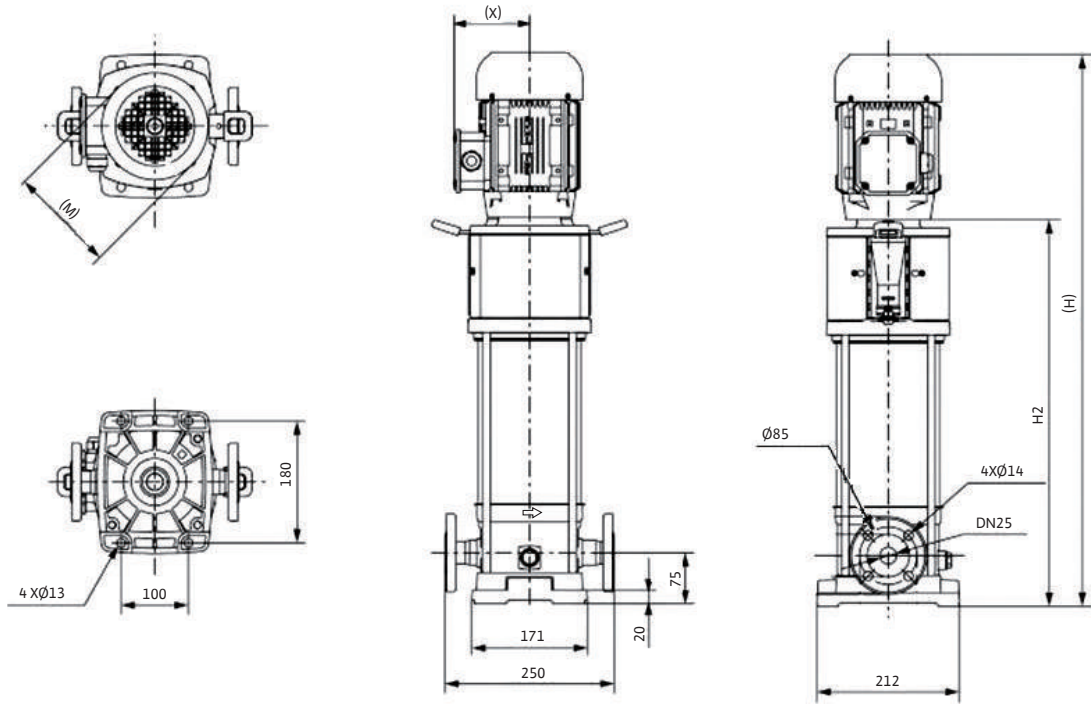


입형다단 펌프 Helix V Series

Helix V4 Series STS version

외형도 및 치수

외형도



High-Pressure Multistage Centrifugal Pumps

외형치수 및 중량, 전기자료 (60Hz, 2극)

모델	Motor Frame/ Flange	(M)	(X)	Pump				Weight		동력	최대부하전류(A)		모터효율	역률
				PN16		PN25		PN16	PN25		220V, 3Ø	380V, 3Ø		
				(H)	H2	(H)	H2							
				mm				kg			kW			
Helix V403	80/FT100	170	134	655	421	655	421	27	27	0.75	3.1	1.9	77.0	78.0
Helix V404	80/FT100	170	134	680	446	680	446	28	28	1.1	4.5	2.6	77.0	83.0
Helix V405	80/FT100	170	134	705	471	705	471	29	29	1.1	4.5	2.6	77.0	83.0
Helix V406	112/FT115	195	146	781	506	781	506	39	39	1.5	5.5	3.2	85.5	83.0
Helix V407	112/FT115	195	146	796	521	796	521	39	39	1.5	5.5	3.2	85.5	83.0
Helix V408	112/FT115	195	146	831	556	831	556	43	43	2.2	8.0	4.6	86.5	84.0
Helix V409	112/FT115	195	146	856	581	856	581	44	44	2.2	8.0	4.6	86.5	84.0
Helix V410	112/FT115	195	146	881	606	881	606	44	44	2.2	8.0	4.6	86.5	84.0
Helix V411	112/FT130	195	147	967	641	967	641	45	45	3	11.0	6.4	88.5	80.0
Helix V412	112/FT130	195	147	992	666	992	666	45	45	3	11.0	6.4	88.5	80.0
Helix V413	112/FT130	195	147	1042	716	1042	716	46	46	3	11.0	6.4	88.5	80.0
*Helix V414	112/FT130	195	147	-	-	1042	716	-	50	3.7	13.2	7.6	88.5	84.0
*Helix V416	112/FT130	195	147	-	-	1092	766	-	51	3.7	13.2	7.6	88.5	84.0
*Helix V418	112/FT130	195	147	-	-	1142	816	-	56	4	13.9	8.0	88.5	86.0
*Helix V420	132/FT130	253	194	-	-	1262	870	-	81	5.5	19.9	11.5	89.5	81.0
*Helix V422	132/FT130	253	194	-	-	1367	975	-	83	5.5	19.9	11.5	89.5	81.0

※ *25 bar Pump
 ※ **30 bar Pump
 ※ 본 모델은 효율관리기자재 운영규정 만족전동기를 표준으로 적용
 ※ ()치수는 부착모터에 따라변경될 수 있으며 참고치수

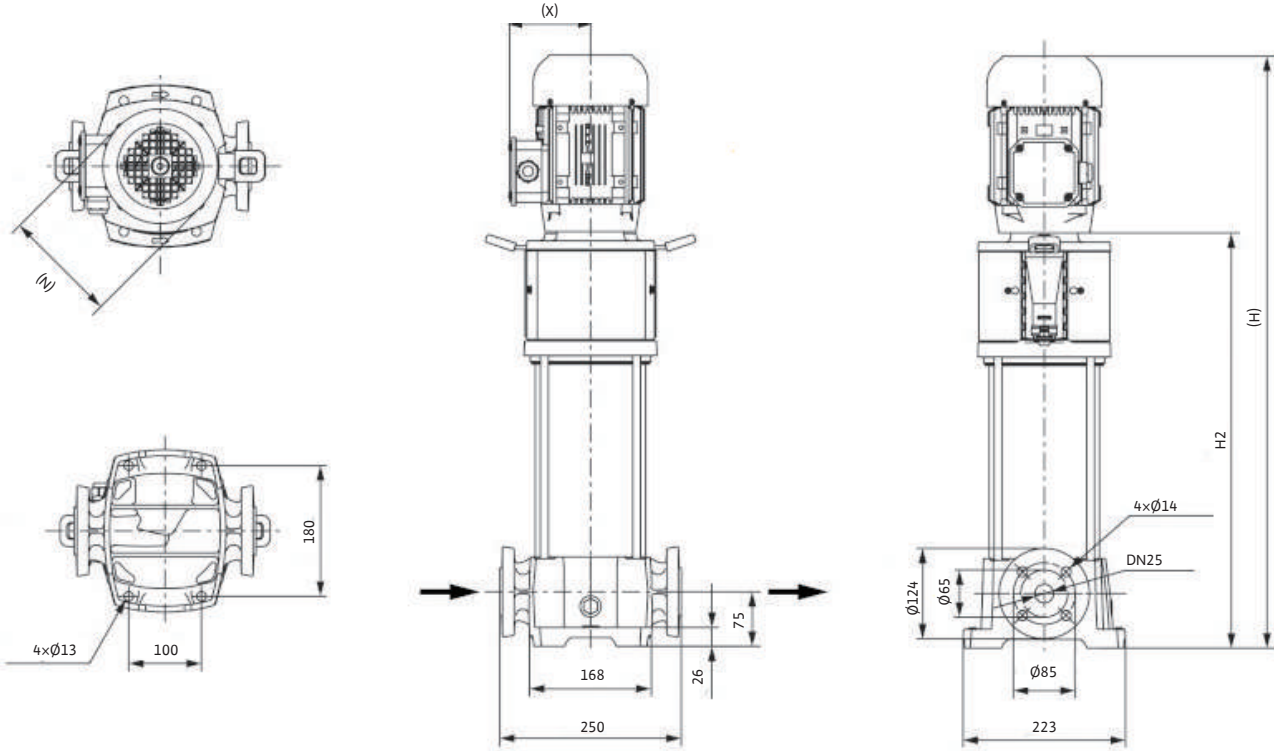
High-Pressure Multistage Centrifugal Pumps

입형다단 펌프 Helix V Series

Helix V4 Series

외형도 및 치수

외형도



외형치수 및 중량, 전기자료 (60Hz, 2극)

모델	Motor Frame/ Flange	(M)	(X)	Pump				Weight		동력	최대부하전류(A)		모터효율	역률
				PN16		PN25		PN16	PN25		220V, 3Ø	380V, 3Ø		
				(H)	H2	(H)	H2							
				mm				kg		kW			η (%)	COSØ
Helix V403	80/FT100	170	134	632	398	632	398	34	34	0.75	3.1	1.9	77.0	78.0
Helix V404	80/FT100	170	134	657	423	657	423	35	35	1.1	4.5	2.6	77.0	83.0
Helix V405	80/FT100	170	134	692	458	692	458	36	36	1.1	4.5	2.6	77.0	83.0
Helix V406	112/FT115	195	146	758	483	758	483	46	46	1.5	5.5	3.2	85.5	83.0
Helix V407	112/FT115	195	146	783	508	783	508	46	46	1.5	5.5	3.2	85.5	83.0
Helix V408	112/FT115	195	146	808	533	808	533	50	50	2.2	8.0	4.6	86.5	84.0
Helix V409	112/FT115	195	146	833	558	833	558	51	51	2.2	8.0	4.6	86.5	84.0
Helix V410	112/FT115	195	146	858	583	858	583	51	51	2.2	8.0	4.6	86.5	84.0
Helix V411	112/FT130	195	147	944	618	944	618	52	52	3	11.0	6.4	88.5	80.0
Helix V412	112/FT130	195	147	969	643	969	643	52	52	3	11.0	6.4	88.5	80.0
Helix V413	112/FT130	195	147	1019	693	1019	693	53	53	3	11.0	6.4	88.5	80.0
*Helix V414	112/FT130	195	147	-	-	1019	693	-	57	3.7	13.2	7.6	88.5	84.0
*Helix V416	112/FT130	195	147	-	-	1069	743	-	58	3.7	13.2	7.6	88.5	84.0
*Helix V418	112/FT130	195	147	-	-	1119	793	-	63	4	13.9	8.0	88.5	86.0
*Helix V420	132/FT130	253	194	-	-	1262	870	-	88	5.5	19.9	11.5	89.5	81.0
*Helix V422	132/FT130	253	194	-	-	1367	975	-	90	5.5	19.9	11.5	89.5	81.0

※ *25 bar Pump

※ **30 bar Pump

※ 본 모델은 효율관리기자재 운영규정 만족전동기를 표준으로 적용

※ ()치수는 부착모터에 따라변경될 수 있으며 참고 치수

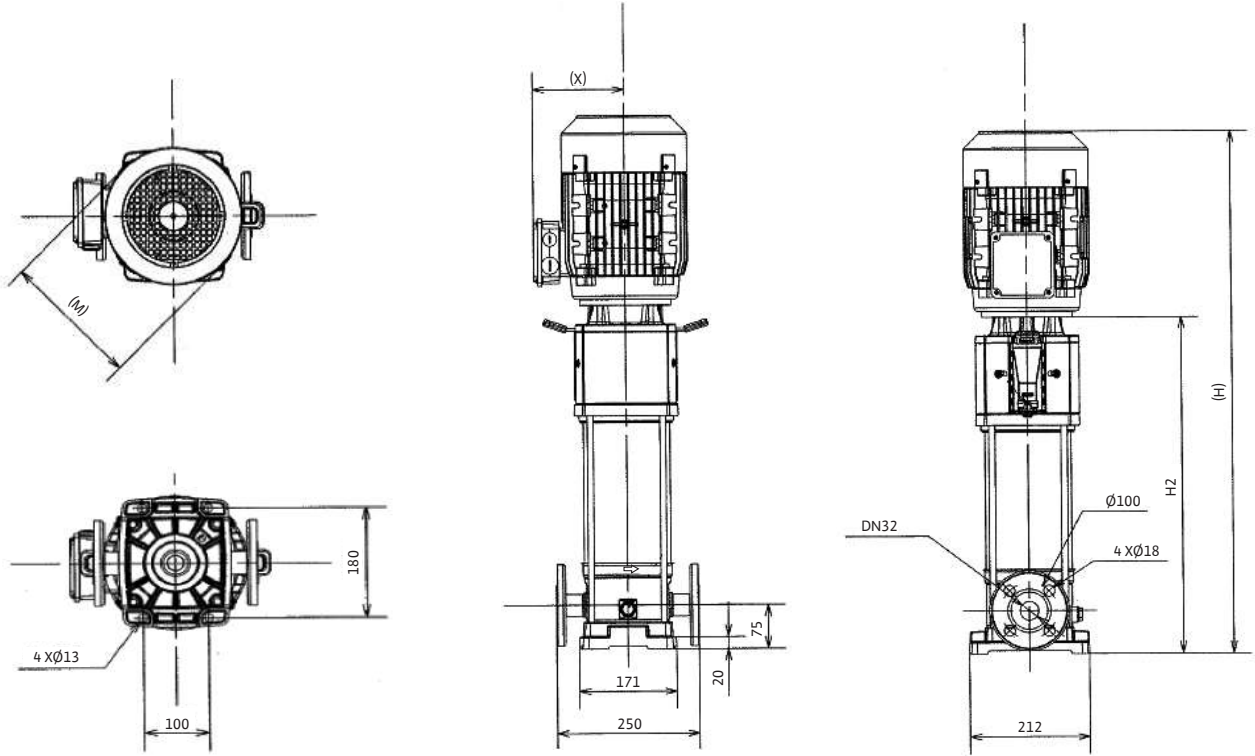
High-Pressure Multistage Centrifugal Pumps



입형다단 펌프 Helix V Series

Helix V6 Series STS version 외형도 및 치수

외형도



High-Pressure Multistage Centrifugal Pumps

외형치수 및 중량, 전기자료 (60Hz, 2극)

모델	Motor Frame/ Flange	(M)	(X)	Pump			Weight		동력 kW	최대부하전류(A)		모터효율 η (%)	역률 COSφ	
				PN16		PN25	PN16	PN25		220V, 3φ	380V, 3φ			
				(H)	H2	(H)								H2
				mm			kg							
Helix V602	80/FT100	170	134	630	396	630	396	27	27	0.75	3.1	1.9	77.0	78.0
Helix V603	80/FT100	170	134	668	434	668	434	29	29	1.1	4.5	2.6	77.0	83.0
Helix V604	112/FT115	195	146	746	471	746	471	38	38	1.5	5.5	3.2	85.5	83.0
Helix V605	112/FT115	195	146	819	544	819	544	41	41	1.85	6.6	3.8	86.5	86.0
Helix V606	112/FT115	195	146	856	581	856	581	44	44	2.2	8.0	4.6	86.5	84.0
Helix V607	112/FT130	195	147	955	629	955	629	45	45	3	11.0	6.4	88.5	80.0
Helix V608	112/FT130	195	147	992	666	992	666	46	46	3	11.0	6.4	88.5	80.0
Helix V609	112/FT130	195	147	1030	704	1030	704	51	51	3.7	13.2	7.6	88.5	84.0
Helix V610	112/FT130	195	147	1067	741	1067	741	52	52	3.7	13.2	7.6	88.5	84.0
Helix V611	112/FT130	195	147	1142	816	1142	816	57	57	4	13.9	8.0	88.5	86.0
Helix V612	132/FT130	253	194	1208	816	1208	816	79	79	5.5	19.9	11.5	89.5	81.0
*Helix V614	132/FT130	253	194	-	-	1283	891	-	81	5.5	19.9	11.5	89.5	81.0
*Helix V616	132/FT130	253	194	-	-	1358	966	-	83	5.5	19.9	11.5	89.5	81.0
*Helix V617	132/FF265	253	194	-	-	1558	1161	-	97	7.5	-	14.6	90.2	87.0
*Helix V619	132/FF265	253	194	-	-	1633	1236	-	98	7.5	-	14.6	90.2	87.0

※ *25 bar Pump
 ※ **30 bar Pump
 ※ 본 모델은 효율관리기자재 운영규정 만족전동기를 표준으로 적용
 ※ ()치수는 부착모터에 따라변경될 수 있으며 참고치수

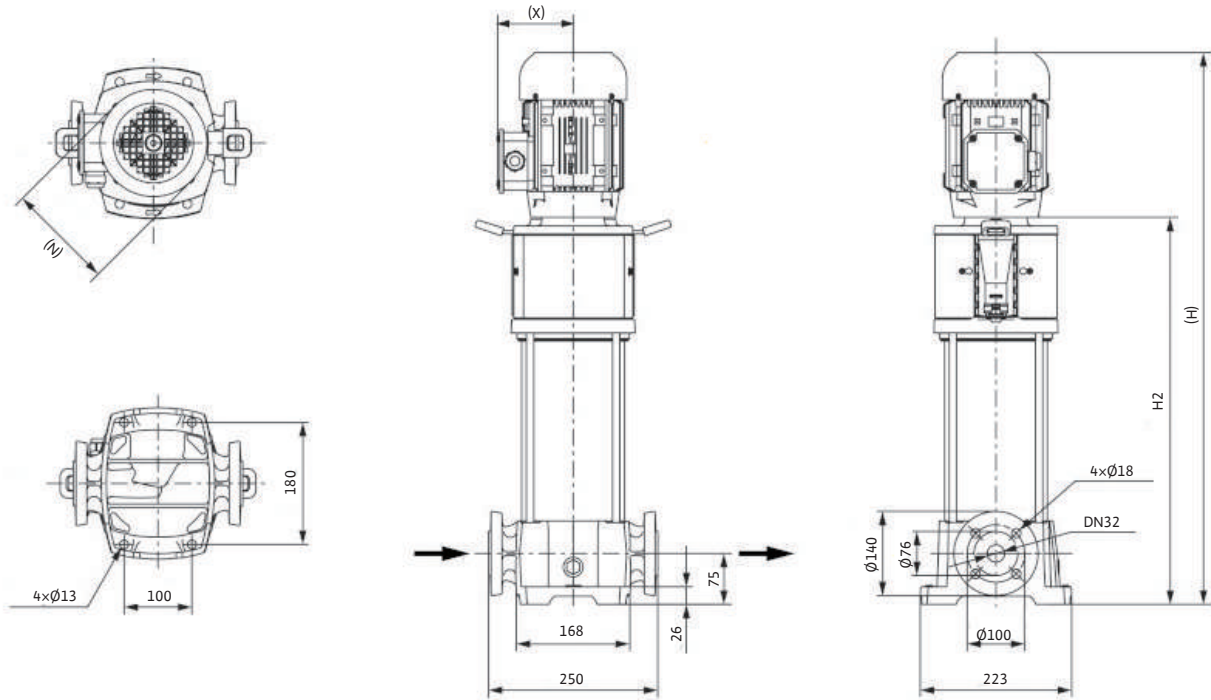
High-Pressure Multistage Centrifugal Pumps

입형다단 펌프 Helix V Series

Helix V6 Series

외형도 및 치수

외형도



외형치수 및 중량, 전기자료 (60Hz, 2극)

모델	Motor Frame/ Flange	(M)	(X)	Pump				Weight		동력	최대부하전류(A)		모터효율	역률
				PN16		PN25		PN16	PN25					
				(H)	H2	(H)	H2							
				mm				kg			kW	220V, 3φ		
Helix V602	80/FT100	170	134	607	373	607	373	34	34	0.75	3.1	1.9	77.0	78.0
Helix V603	80/FT100	170	134	645	411	645	411	36	36	1.1	4.5	2.6	77.0	83.0
Helix V604	112/FT115	195	146	723	448	723	448	45	45	1.5	5.5	3.2	85.5	83.0
Helix V605	112/FT115	195	146	796	521	796	521	48	48	1.85	6.6	3.8	86.5	86.0
Helix V606	112/FT115	195	146	833	558	833	558	51	51	2.2	8.0	4.6	86.5	84.0
Helix V607	112/FT130	195	147	932	606	932	606	52	52	3	11.0	6.4	88.5	80.0
Helix V608	112/FT130	195	147	969	643	969	643	53	53	3	11.0	6.4	88.5	80.0
Helix V609	112/FT130	195	147	1007	681	1007	681	58	58	3.7	13.2	7.6	88.5	84.0
Helix V610	112/FT130	195	147	1044	718	1044	718	59	59	3.7	13.2	7.6	88.5	84.0
Helix V611	112/FT130	195	147	1119	793	1119	793	64	64	4	13.9	8.0	88.5	86.0
Helix V612	132/FT130	253	194	1185	793	1185	793	86	86	5.5	19.9	11.5	89.5	81.0
*Helix V614	132/FT130	253	194	-	-	1260	868	-	88	5.5	19.9	11.5	89.5	81.0
*Helix V616	132/FT130	253	194	-	-	1335	943	-	90	5.5	19.9	11.5	89.5	81.0
*Helix V617	132/FF265	253	194	-	-	1535	1138	-	104	7.5	-	14.6	90.2	87.0
*Helix V619	132/FF265	253	194	-	-	1610	1213	-	105	7.5	-	14.6	90.2	87.0

※ *25 bar Pump

※ **30 bar Pump

※ 본 모델은 효율관리기자재 운영규정 만족전동기를 표준으로 적용

※ ()치수는 부착모터에 따라변경될 수 있으며참고치수

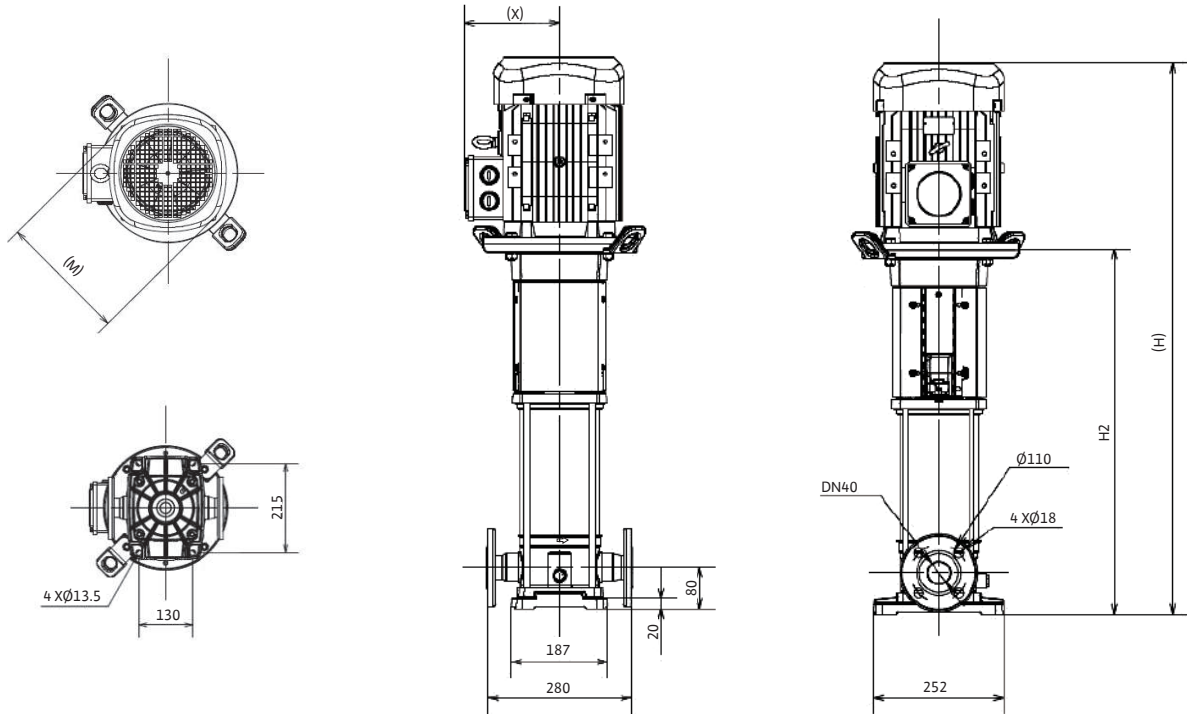
High-Pressure Multistage Centrifugal Pumps



입형다단 펌프 Helix V Series

Helix V10 Series STS version 외형도 및 치수

외형도



High-Pressure Multistage Centrifugal Pumps

외형치수 및 중량, 전기자료 (60Hz, 2극)

모델	Motor Frame/ Flange	(M)	(X)	Pump				Weight		동력	최대부하전류(A)		모터효율	역률
				PN16		PN25		PN16	PN25		220V, 3Ø	380V, 3Ø		
				(H)	H2	(H)	H2							
				mm				kg			kW			
Helix V1002	112/FT115	195	146	702	427	702	427	42	42	1.5	5.5	3.2	85.5	83.0
Helix V1003	112/FT115	195	146	740	465	740	465	45	45	2.2	8.0	4.6	86.5	84.0
Helix V1004	112/FT130	195	147	838	512	838	512	45	45	3	11.0	6.4	88.5	80.0
Helix V1005	112/FT130	195	147	876	550	876	550	50	50	3.7	13.2	7.6	88.5	84.0
Helix V1006	112/FT130	195	147	913	587	913	587	54	54	4	13.9	8.0	88.5	86.0
Helix V1007	132/FT130	253	194	1017	625	1017	625	77	77	5.5	19.9	11.5	89.5	81.0
Helix V1008	132/FT130	253	194	1054	662	1054	662	78	78	5.5	19.9	11.5	89.5	81.0
Helix V1009	132/FT130	253	194	1092	700	1092	700	79	79	5.5	19.9	11.5	89.5	81.0
Helix V1010	132/FF265	253	194	1254	857	1254	857	92	92	7.5	-	14.6	90.2	87.0
*Helix V1011	132/FF265	253	194	-	-	1329	932	-	94	7.5	-	14.6	90.2	87.0
*Helix V1012	160/FF265	284	206	-	-	1429	932	-	119	9	-	17.0	90.2	89.0
*Helix V1014	160/FF265	284	206	-	-	1504	1007	-	122	9	-	17.0	90.2	89.0
*Helix V1016	160/FF265	284	206	-	-	1579	1082	-	123	11	-	20.4	91.0	90.0
*Helix V1017	160/FF265	284	206	-	-	1654	1157	-	124	11	-	20.4	91.0	90.0

※ *25 bar Pump
 ※ **30 bar Pump
 ※ 본 모델은 효율관리기자재 운영규정 만족전동기를 표준으로 적용
 ※ ()치수는 부착모터에 따라 변경될 수 있으며 참고치수

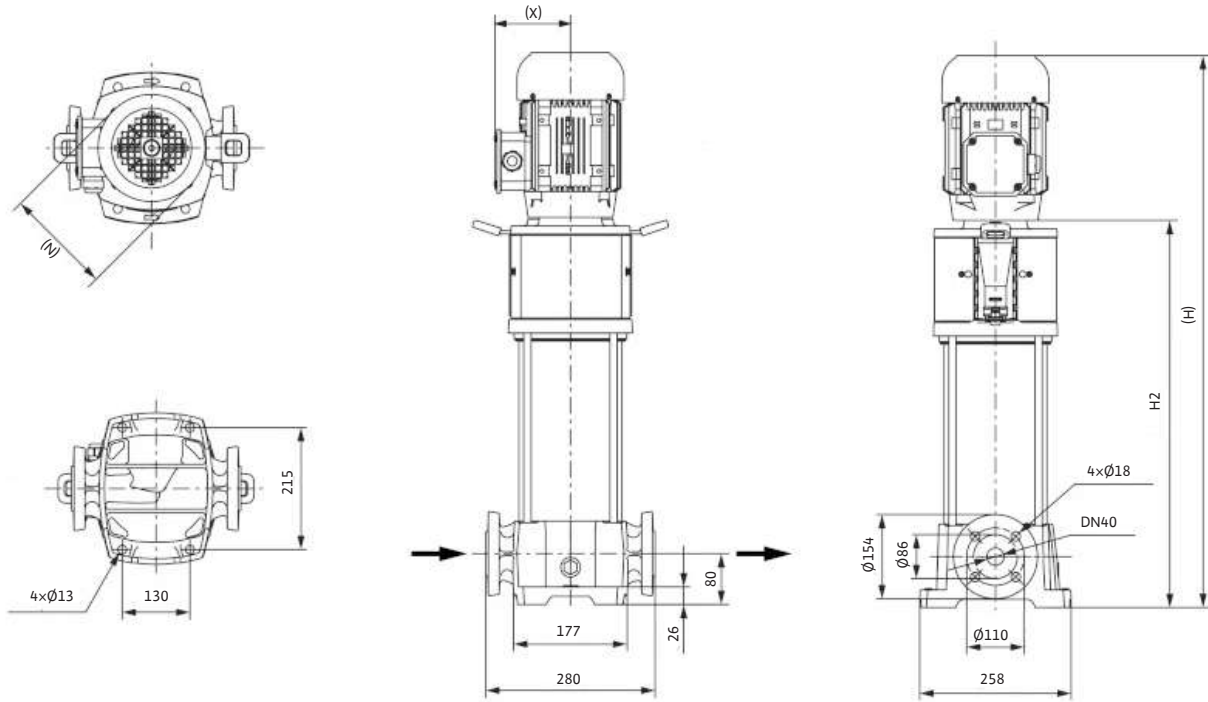
High-Pressure Multistage Centrifugal Pumps

입형다단 펌프 Helix V Series

Helix V10 Series

외형도 및 치수

외형도



외형치수 및 중량, 전기자료 (60Hz, 2극)

모델	Motor Frame/ Flange	(M)	(X)	Pump				Weight		동력	최대부하전류(A)		모터효율	역률
				PN16		PN25		PN16	PN25					
				(H)	H2	(H)	H2							
				mm				kg			kW	220V, 3Ø		
Helix V1002	112/FT115	195	146	702	427	702	427	53	53	1.5	5.5	3.2	85.5	83.0
Helix V1003	112/FT115	195	146	740	465	740	465	56	56	2.2	8.0	4.6	86.5	84.0
Helix V1004	112/FT130	195	147	838	512	838	512	56	56	3	11.0	6.4	88.5	80.0
Helix V1005	112/FT130	195	147	876	550	876	550	61	61	3.7	13.2	7.6	88.5	84.0
Helix V1006	112/FT130	195	147	913	587	913	587	65	65	4	13.9	8.0	88.5	86.0
Helix V1007	132/FT130	253	194	1017	625	1017	625	88	88	5.5	19.9	11.5	89.5	81.0
Helix V1008	132/FT130	253	194	1054	662	1054	662	89	89	5.5	19.9	11.5	89.5	81.0
Helix V1009	132/FT130	253	194	1092	700	1092	700	90	90	5.5	19.9	11.5	89.5	81.0
Helix V1010	132/FF265	253	194	1254	857	1254	857	103	103	7.5	-	14.6	90.2	87.0
*Helix V1011	132/FF265	253	194	-	-	1329	932	-	105	7.5	-	14.6	90.2	87.0
*Helix V1012	160/FF265	284	206	-	-	1429	932	-	130	9	-	17.0	90.2	89.0
*Helix V1014	160/FF265	284	206	-	-	1504	1007	-	133	9	-	17.0	90.2	89.0
*Helix V1016	160/FF265	284	206	-	-	1579	1082	-	134	11	-	20.4	91.0	90.0
*Helix V1017	160/FF265	284	206	-	-	1654	1157	-	135	11	-	20.4	91.0	90.0

※ *25 bar Pump

※ **30 bar Pump

※ 본 모델은 효율관리기자재 운영규정 만족전동기를 표준으로 적용

※ ()치수는 부착모터에 따라변경될 수 있으며참고치수

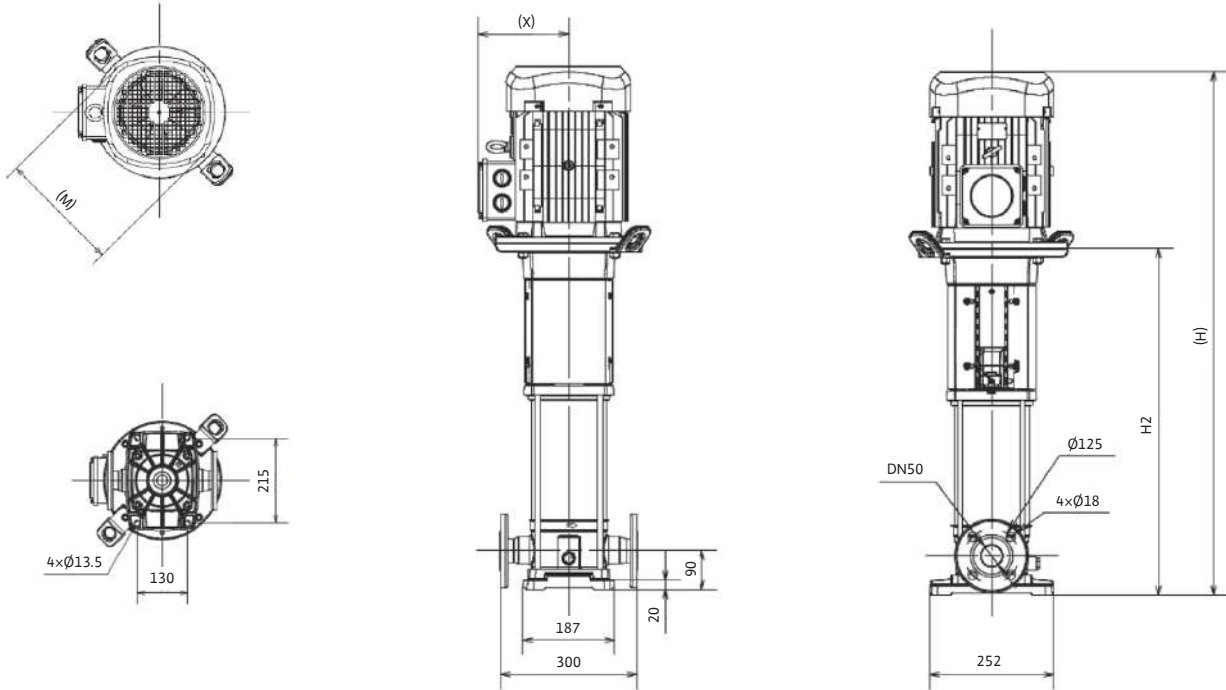
High-Pressure Multistage Centrifugal Pumps



입형다단 펌프 Helix V Series

Helix V16 Series STS version 외형도 및 치수

외형도



High-Pressure Multistage Centrifugal Pumps

외형치수 및 중량, 전기자료 (60Hz, 2극)

모델	Motor Frame/ Flange	(M)	(X)	Pump				Weight		동력	최대부하전류(A)		모터효율	역률
				PN16		PN25		PN16	PN25		220V, 3Ø	380V, 3Ø		
				(H)	H2	(H)	H2							
				mm				kg			kW			
Helix V1602	112/FT130	195	147	798	472	798	472	45	45	3	11.0	6.4	88.5	80.0
Helix V1603	112/FT130	195	147	848	522	848	522	50	50	3.7	13.2	7.6	88.5	84.0
Helix V1604	132/FT130	253	194	964	572	964	572	76	76	5.5	19.9	11.5	89.5	81.0
Helix V1605	132/FF265	253	194	1139	742	1139	742	91	91	7.5	-	14.6	90.2	87.0
Helix V1606	132/FF265	253	194	1189	792	1189	792	92	92	7.5	-	14.6	90.2	87.0
Helix V1607	160/FF265	284	206	1339	842	1339	842	118	118	11	-	20.4	91.0	90.0
Helix V1608	160/FF265	284	206	1389	892	1389	892	118	118	11	-	20.4	91.0	90.0
*Helix V1609	160/FF265	284	206	-	-	1439	942	-	119	11	-	20.4	91.0	90.0
*Helix V1611	160/FF300	284	224	-	-	1567	1071	-	141	15	-	27.8	91.0	90.0
*Helix V1613	160/FF300	318	288	-	-	1807	1271	-	200	18.5	-	34.0	91.7	90.0

※ *25 bar Pump
 ※ **30 bar Pump
 ※ 본 모델은 효율관리기자재 운영규정 만족전동기를 표준으로 적용
 ※ ()치수는 부차모터에 따라변경될 수 있으며 참고 치수

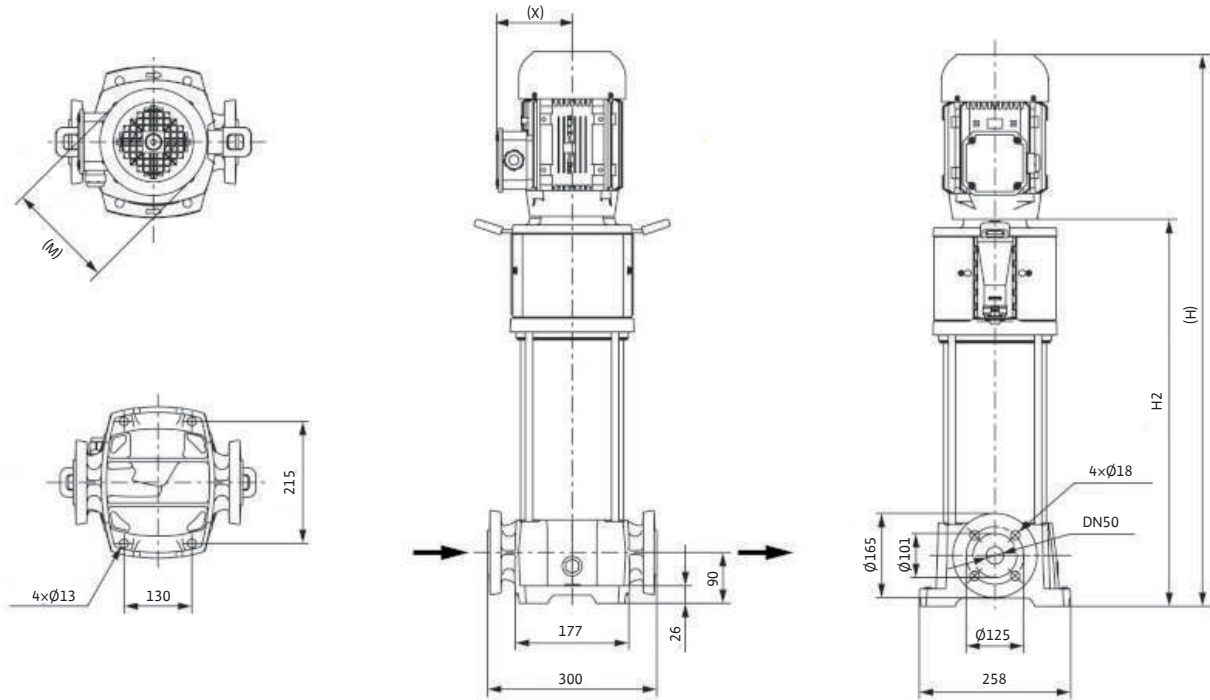
High-Pressure Multistage Centrifugal Pumps

입형다단 펌프 Helix V Series

Helix V16 Series

외형도 및 치수

외형도



외형치수 및 중량, 전기자료 (60Hz, 2극)

모델	Motor Frame/ Flange	(M)	(X)	Pump				Weight		동력	최대부하전류(A)		모터효율	역률
				PN16		PN25		PN16	PN25		220V, 3Ø	380V, 3Ø		
				(H)	H2	(H)	H2							
				mm				kg			kW			
Helix V1602	112/FT130	195	147	798	472	798	472	56	56	3	11.0	6.4	88.5	80.0
Helix V1603	112/FT130	195	147	848	522	848	522	61	61	3.7	13.2	7.6	88.5	84.0
Helix V1604	132/FT130	253	194	964	572	964	572	87	87	5.5	19.9	11.5	89.5	81.0
Helix V1605	132/FF265	253	194	1139	742	1139	742	102	102	7.5	-	14.6	90.2	87.0
Helix V1606	132/FF265	253	194	1189	792	1189	792	103	103	7.5	-	14.6	90.2	87.0
Helix V1607	160/FF265	284	206	1339	842	1339	842	129	129	11	-	20.4	91.0	90.0
Helix V1608	160/FF265	284	206	1389	892	1389	892	129	129	11	-	20.4	91.0	90.0
*Helix V1609	160/FF265	284	206	-	-	1439	942	-	130	11	-	20.4	91.0	90.0
*Helix V1611	160/FF300	284	224	-	-	1567	1071	-	152	15	-	27.8	91.0	90.0
*Helix V1613	160/FF300	318	288	-	-	1807	1271	-	211	18.5	-	34.0	91.7	90.0

※ *25 bar Pump

※ **30 bar Pump

※ 본 모델은 효율관리기자재 운영규정 만족전동기를 표준으로 적용

※ ()치수는 부착모터에 따라변경될 수 있으며 참고 치수

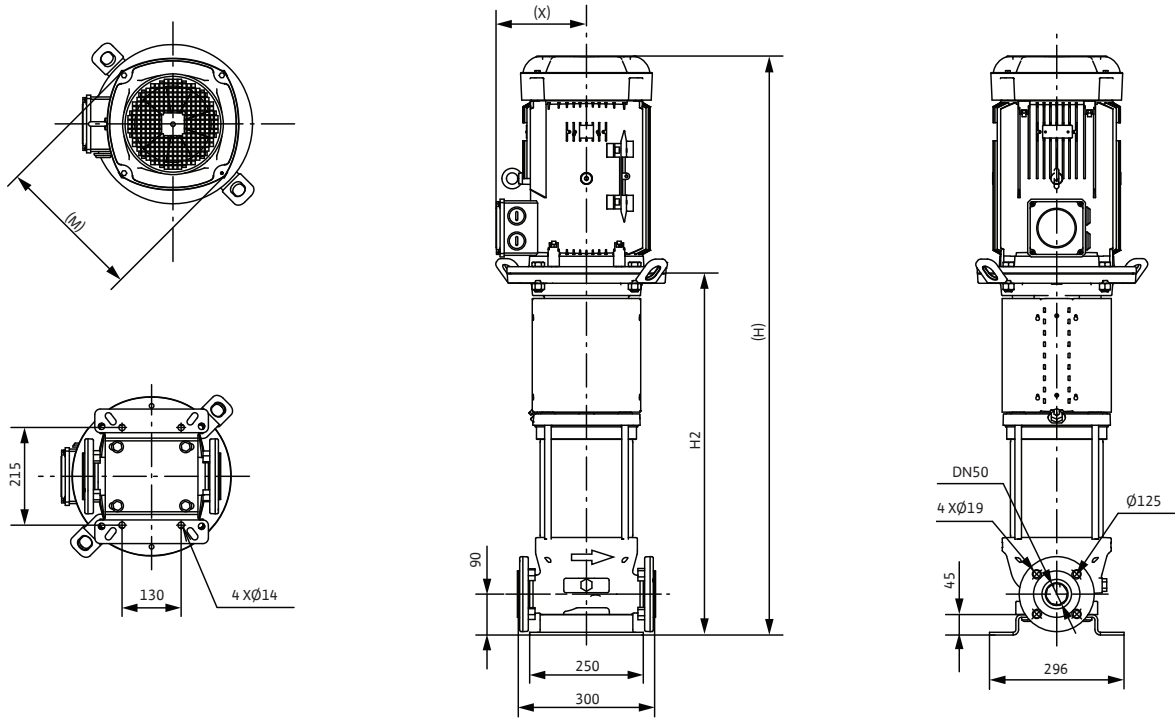
High-Pressure Multistage Centrifugal Pumps



입형다단 펌프 Helix V Series

Helix V22 Series Modular version 외형도 및 치수

외형도



High-Pressure Multistage Centrifugal Pumps

외형치수 및 중량, 전기자료 (60Hz, 2극)														
모델	Motor Frame/ Flange	(M)	(X)	Pump				Weight		동력 kW	최대부하전류(A)		모터효율 η (%)	역률 COSφ
				PN16		PN25		PN16	PN25		220V, 3φ	380V, 3φ		
				(H)	H2	(H)	H2							
mm								kg						
Helix V2202/2	112/FT130	195	147	877	551	877	551	69	69	3.7	13.2	7.6	88.5	84
Helix V2202	132/FT130	253	194	943	551	943	551	95	95	5.5	19.9	11.5	89.5	81
Helix V2203/3	132/FT130	253	194	993	601	993	601	97	97	5.5	19.9	11.5	89.5	81
Helix V2203	132/FF265	253	194	1114	717	1114	717	111	111	7.5	-	14.6	90.2	87
Helix V2204/3	132/FF265	253	194	1164	767	1164	767	112	112	7.5	-	14.6	90.2	87
Helix V2205/2	160/FF265	284	206	1314	817	1314	817	139	139	11	-	20.4	91	90
Helix V2205/1	160/FF265	284	206	1314	817	1314	817	139	139	11	-	20.4	91	90
*Helix V2206	160/FF300	284	224	-	-	1393	897	-	166	15	-	27.8	91	90
*Helix V2207/2	160/FF300	284	224	-	-	1443	947	-	167	15	-	27.8	91	90
*Helix V2208	160/FF300	318	288	-	-	1533	997	-	226	18.5	-	34	91.7	90
*Helix V2209	160/FF300	318	288	-	-	1583	1047	-	226	22	-	40	91.7	91
*Helix V2210/3	160/FF300	318	288	-	-	1633	1097	-	227	22	-	40	91.7	91
**Helix V2210	160/FF300	318	288	-	-	1633	1097	-	232	22	-	40	91.7	91
**Helix V2211	200/FF350	405	382	-	-	1807	1147	-	381	30	-	55.1	92.4	89.5

※ *25 bar Pump
 ※ **30 bar Pump
 ※ 본 모델은 효율관리기자재 운영규정 만족전동기를 표준으로 적용
 ※ ()치수는 부착모터에 따라 변경될 수 있으며 참고치수

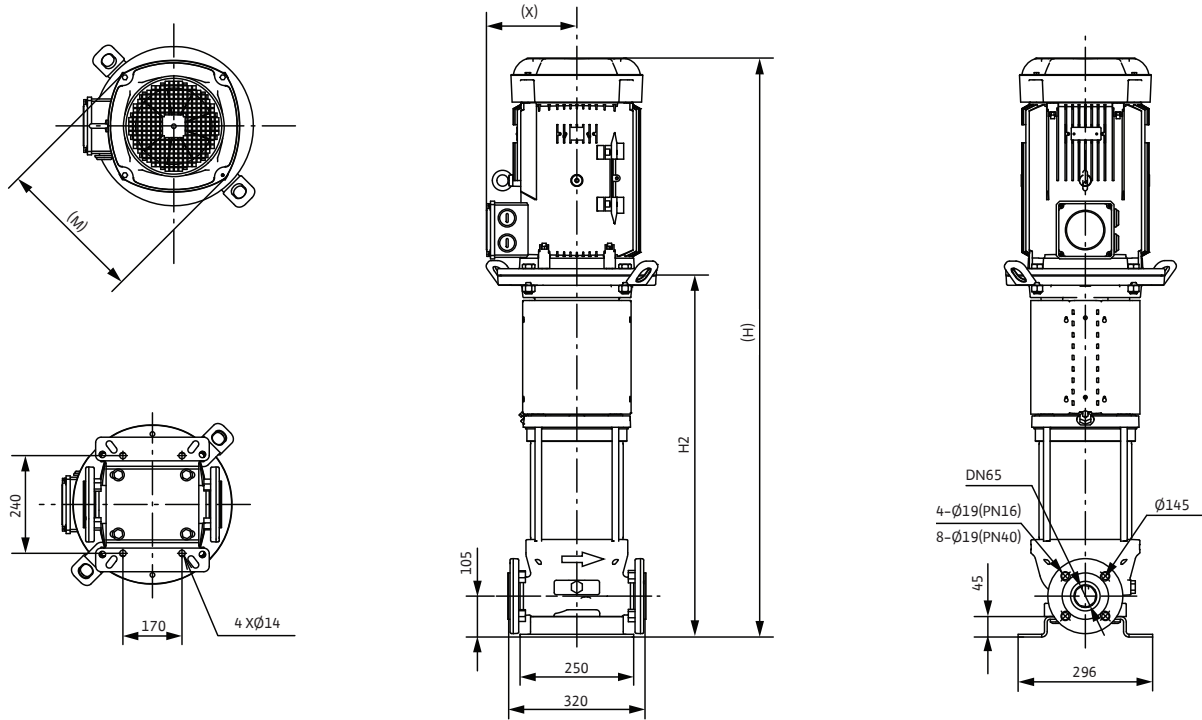
High-Pressure Multistage Centrifugal Pumps



입형다단 펌프 Helix V Series

Helix V36 Series Modular version 외형도 및 치수

외형도



High-Pressure Multistage Centrifugal Pumps

외형치수 및 중량, 전기자료 (60Hz, 2극)

모 델	Motor Frame/ Flange	(M)	(X)	Pump				Weight		동력	최대부하전류(A)	모터효율	역률		
				PN16		PN25		PN16	PN25						
				(H)	H2	(H)	H2	kg							
				mm				kg		kW		220V, 3Ø	380V, 3Ø	η (%)	COSØ
Helix V3602/2	132/FF265	253	194	1112	715	1112	715	118	118	7.5	-	14.6	90.2	87.0	
Helix V3602/1	160/FF265	284	206	1212	715	1212	715	143	143	9	-	17.0	90.2	89.0	
Helix V3602	160/FF265	284	206	1212	715	1212	715	146	146	11	-	20.4	91.0	90.0	
Helix V3603/2	160/FF300	284	224	1308	812	1308	812	170	170	15	-	27.8	91.0	90.0	
Helix V3603	160/FF300	284	224	1308	812	1308	812	170	170	15	-	27.8	91.0	90.0	
Helix V3604/2	160/FF300	318	288	1414	878	1414	878	228	228	18.5	-	34.0	91.7	90.0	
Helix V3604	160/FF300	318	288	1414	878	1414	878	229	229	22	-	40.0	91.7	91.0	
*Helix V3605/2	160/FF300	318	288	-	-	1481	945	-	233	22	-	40.0	91.7	91.0	
*Helix V3605	200/FF350	405	382	-	-	1605	945	-	377	30	-	55.1	92.4	89.5	
*Helix V3606/2	200/FF350	405	382	-	-	1672	1012	-	380	30	-	55.1	92.4	89.5	
*Helix V3606	200/FF350	405	382	-	-	1672	1012	-	380	30	-	55.1	92.4	89.5	
*Helix V3607/2	200/FF350	405	382	-	-	1739	1078	-	432	37	-	67.2	93.0	90.0	
**Helix V3607/1	200/FF350	405	382	-	-	1739	1078	-	432	37	-	67.2	93.0	90.0	
**Helix V3607	200/FF350	405	382	-	-	1739	1078	-	432	37	-	67.2	93.0	90.0	
**Helix V3608/2	200/FF350	405	382	-	-	1806	1145	-	437	37	-	67.2	93.0	90.0	

※ *25 bar Pump
 ※ **30 bar Pump
 ※ 본 모델은 효율관리기자재 운영규정 만족전동기를 표준으로 적용
 ※ ()치수는 부착모터에 따라변경될 수 있으며 참고치수

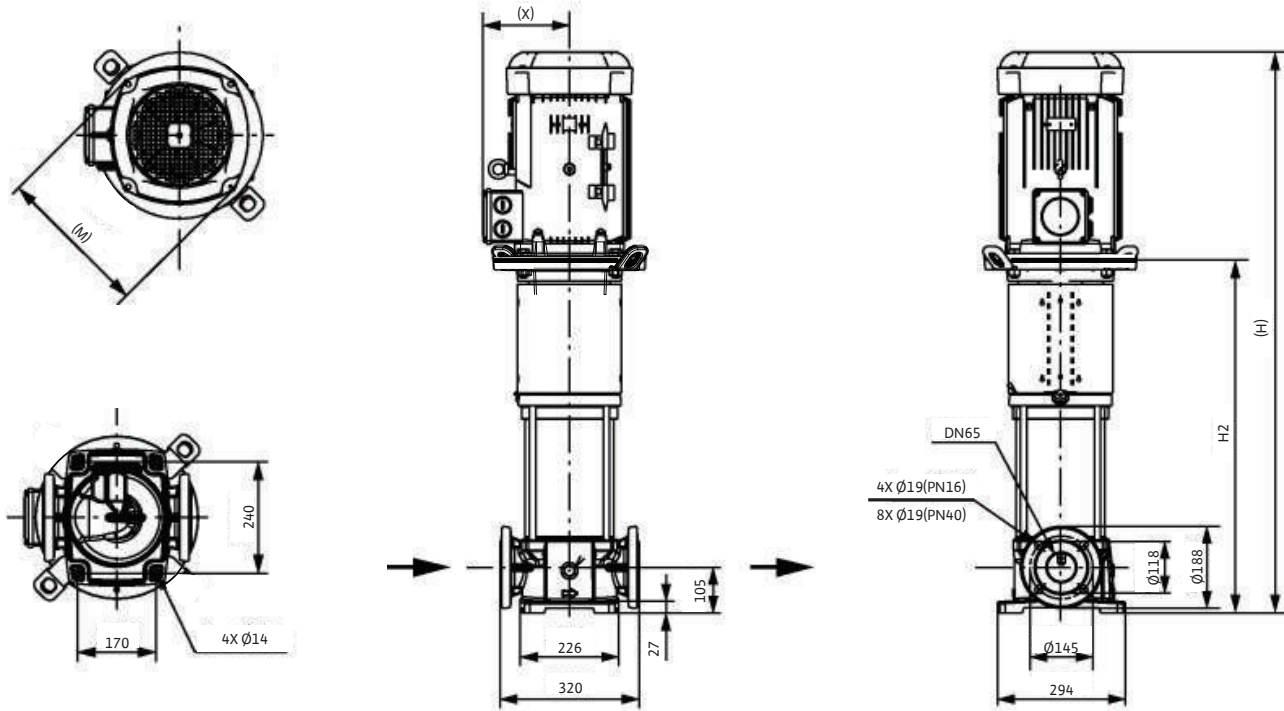
High-Pressure Multistage Centrifugal Pumps

입형다단 펌프 Helix V Series

Helix V36 Series One-piece version

외형도 및 치수

외형도



외형치수 및 중량, 전기자료 (60Hz, 2극)

모 델	Motor Frame/ Flange	(M)	(X)	Pump				Weight		동력	최대부하전류(A)		모터효율	역률
				PN16		PN25		PN16	PN25		220V, 3Ø	380V, 3Ø		
				(H)	H2	(H)	H2							
				mm				kg		kW			η (%)	COSØ
Helix V3602/2	132/FF265	253	194	1052	655	1052	655	111	111	7.5	-	14.6	90.2	87.0
Helix V3602/1	160/FF265	284	206	1152	655	1152	655	136	136	9	-	17.0	90.2	89.0
Helix V3602	160/FF265	284	206	1152	655	1152	655	139	139	11	-	20.4	91.0	90.0
Helix V3603/2	160/FF300	284	224	1248	752	1248	752	163	163	15	-	27.8	91.0	90.0
Helix V3603	160/FF300	284	224	1248	752	1248	752	163	163	15	-	27.8	91.0	90.0
Helix V3604/2	160/FF300	318	288	1354	818	1354	818	221	221	18.5	-	34.0	91.7	90.0
Helix V3604	160/FF300	318	288	1354	818	1354	818	222	222	22	-	40.0	91.7	91.0
*Helix V3605/2	160/FF300	318	288	-	-	1421	885	-	226	22	-	40.0	91.7	91.0
*Helix V3605	200/FF350	405	382	-	-	1545	885	-	370	30	-	55.1	92.4	89.5
*Helix V3606/2	200/FF350	405	382	-	-	1612	952	-	373	30	-	55.1	92.4	89.5
*Helix V3606	200/FF350	405	382	-	-	1612	952	-	373	30	-	55.1	92.4	89.5
*Helix V3607/2	200/FF350	405	382	-	-	1679	1018	-	425	37	-	67.2	93.0	90.0
**Helix V3607/1	200/FF350	405	382	-	-	1679	1018	-	425	37	-	67.2	93.0	90.0
**Helix V3607	200/FF350	405	382	-	-	1679	1018	-	425	37	-	67.2	93.0	90.0
**Helix V3608/2	200/FF350	405	382	-	-	1746	1085	-	430	37	-	67.2	93.0	90.0

※ *25 bar Pump

※ **30 bar Pump

※ 본 모델은 효율관리기자재 운영규정 만족전동기를 표준으로 적용

※ ()치수는 부착모터에 따라 변경될 수 있으며 참고치수

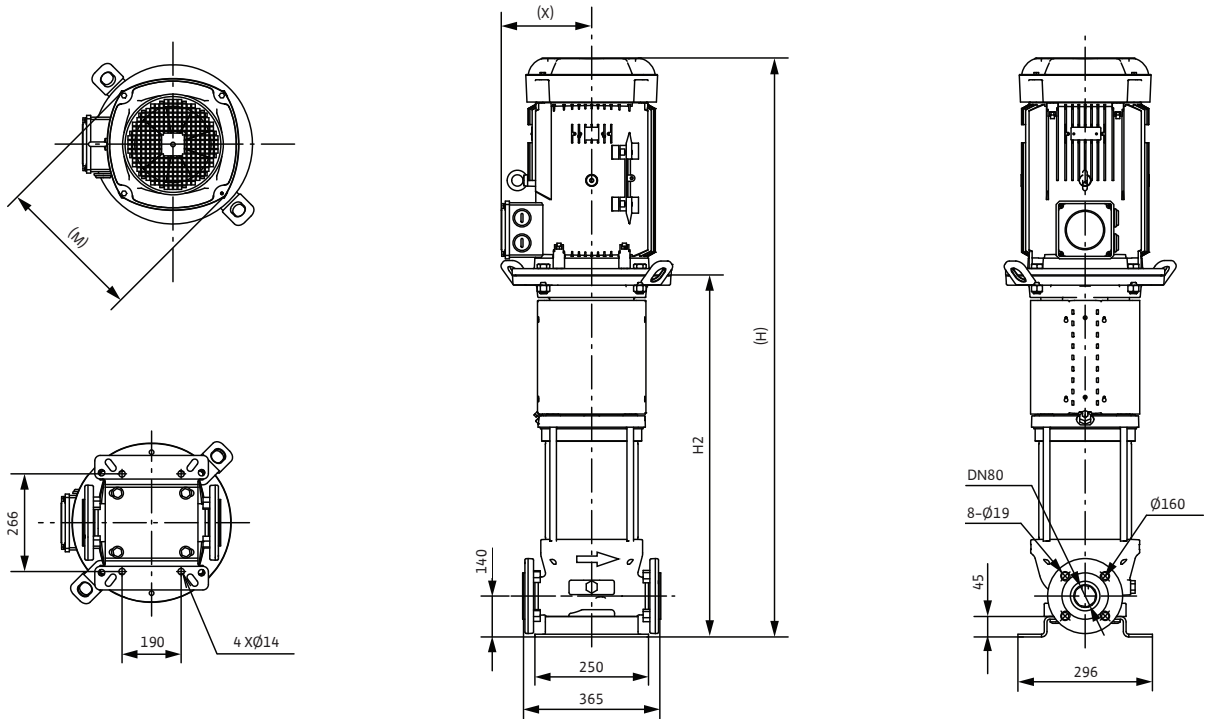
High-Pressure Multistage Centrifugal Pumps



입형다단 펌프 Helix V Series

Helix V52 Series Modular version 외형도 및 치수

외형도



High-Pressure Multistage Centrifugal Pumps

외형치수 및 중량, 전기자료 (60Hz, 2극)

모델	Motor Frame/ Flange	(M)	(X)	Pump				Weight		동력 kW	최대부하전류(A)		모터효율 η (%)	역률 COSφ
				PN16		PN25		PN16	PN25		220V, 3φ	380V, 3φ		
				(H)	H2	(H)	H2							
				mm				kg						
Helix V5202/1	160/FF265	284	206	1310	813	1310	813	156	156	11	-	20.4	91.0	90.0
Helix V5202	160/FF300	284	224	1309	813	1309	813	175	175	15	-	27.8	91.0	90.0
Helix V5203/2	160/FF300	318	288	1449	913	1449	913	235	235	18.5	-	34.0	91.7	90.0
Helix V5203	160/FF300	318	288	1449	913	1449	913	235	235	22	-	40.0	91.7	91.0
Helix V5204/2	160/FF300	318	288	1549	1013	1549	1013	238	238	22	-	40.0	91.7	91.0
Helix V5204	200/FF350	405	382	1673	1013	1673	1013	380	380	30	-	55.1	92.4	89.5
*Helix V5205/2	200/FF350	405	382	-	-	1773	1113	-	383	30	-	55.1	92.4	89.5
*Helix V5205	200/FF350	405	382	-	-	1774	1113	-	432	37	-	67.2	93.0	90.0
*Helix V5206/2	200/FF350	405	382	-	-	1874	1213	-	436	37	-	67.2	93.0	90.0
*Helix V5206	200/FF350	406	405	-	-	2021	1213	-	444	45	-	83.0	93.6	89.0
**Helix V5207/2	200/FF350	406	405	-	-	2120	1312	-	451	45	-	83.0	93.6	89.0
**Helix V5207	200/FF350	406	405	-	-	2120	1312	-	454	45	-	83.0	93.6	89.0

※ *25 bar Pump
 ※ **30 bar Pump
 ※ 본 모델은 효율관리기자체 운영규정 만족전동기를 표준으로 적용
 ※ ()치수는 부착모터에 따라변경될 수 있으며참고치수

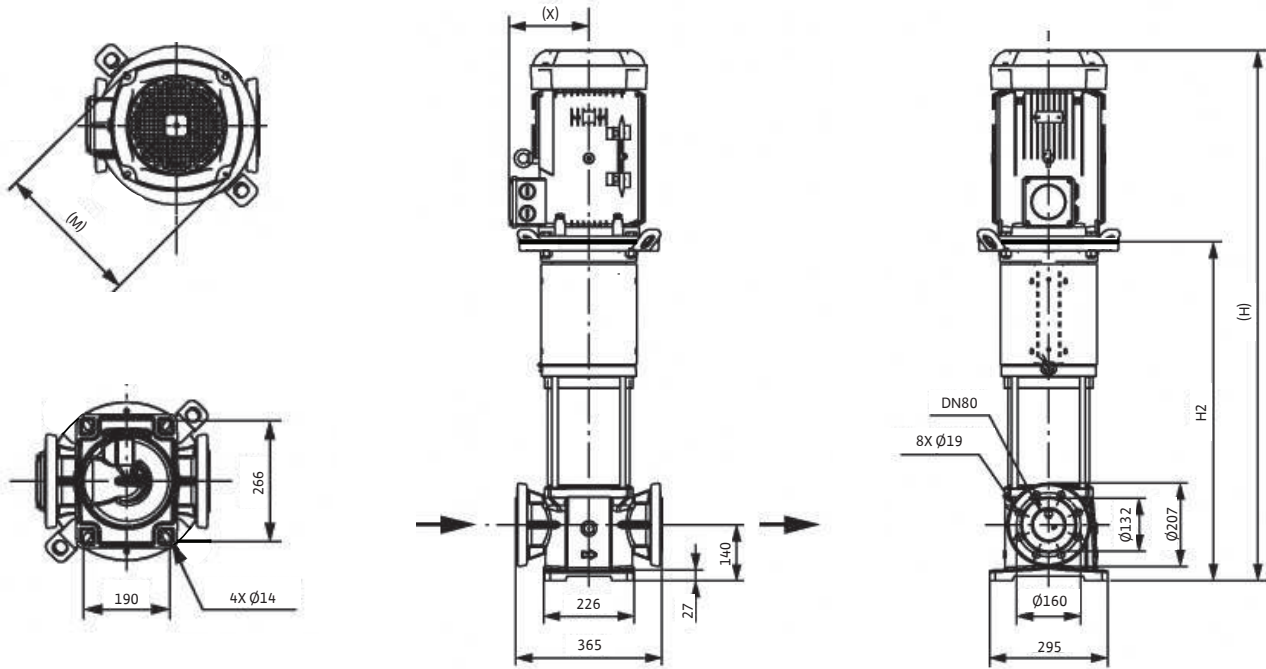
High-Pressure Multistage Centrifugal Pumps

입형다단 펌프 Helix V Series

Helix V52 Series One-piece version

외형도 및 치수

외형도



외형치수 및 중량, 전기자료 (60Hz, 2극)

모델	Motor Frame/ Flange	(M)	(X)	Pump				Weight		동력 kW	최대부하전류(A)		모터효율 η (%)	역률 COSφ
				PN16		PN25		PN16	PN25		220V, 3φ	380V, 3φ		
				(H)	H2	(H)	H2							
				mm				kg						
Helix V5202/1	160/FF265	284	206	1279	782	1279	782	152	152	11	-	20.4	91.0	90.0
Helix V5202	160/FF300	284	224	1278	782	1278	782	171	171	15	-	27.8	91.0	90.0
Helix V5203/2	160/FF300	318	288	1418	882	1418	882	230	230	18.5	-	34.0	91.7	90.0
Helix V5203	160/FF300	318	288	1418	882	1418	882	231	231	22	-	40.0	91.7	91.0
Helix V5204/2	160/FF300	318	288	1518	982	1518	982	234	234	22	-	40.0	91.7	91.0
Helix V5204	200/FF350	405	382	1642	982	1642	982	376	376	30	-	55.1	92.4	89.5
*Helix V5205/2	200/FF350	405	382	-	-	1742	1082	-	378	30	-	55.1	92.4	89.5
*Helix V5205	200/FF350	405	382	-	-	1743	1082	-	428	37	-	67.2	93.0	90.0
*Helix V5206/2	200/FF350	405	382	-	-	1843	1182	-	432	37	-	67.2	93.0	90.0
*Helix V5206	200/FF350	406	405	-	-	1990	1182	-	440	45	-	83.0	93.6	89.0
**Helix V5207/2	200/FF350	406	405	-	-	2089	1281	-	447	45	-	83.0	93.6	89.0
**Helix V5207	200/FF350	406	405	-	-	2089	1281	-	450	45	-	83.0	93.6	89.0

※ *25 bar Pump

※ **30 bar Pump

※ 본 모델은 효율관리기자재 운영규정 만족전동기를 표준으로 적용

※ ()치수는 부착모터에 따라 변경될 수 있으며 참고치수

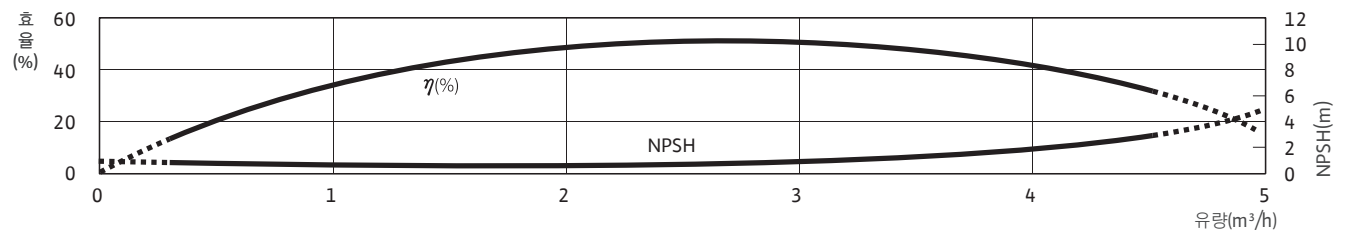
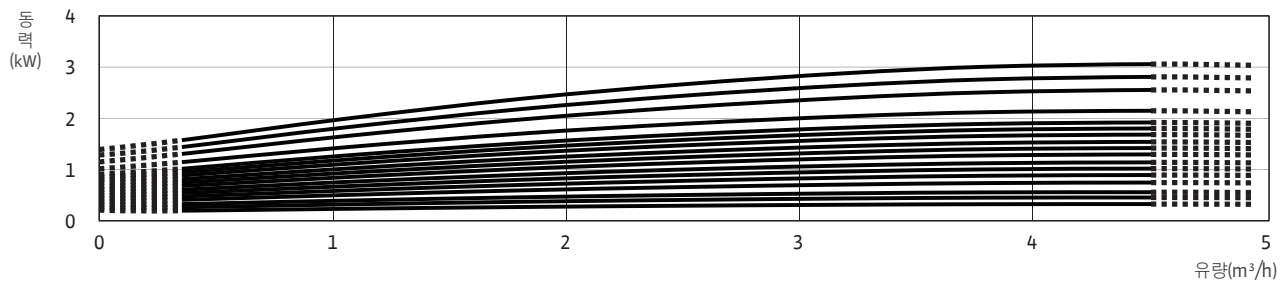
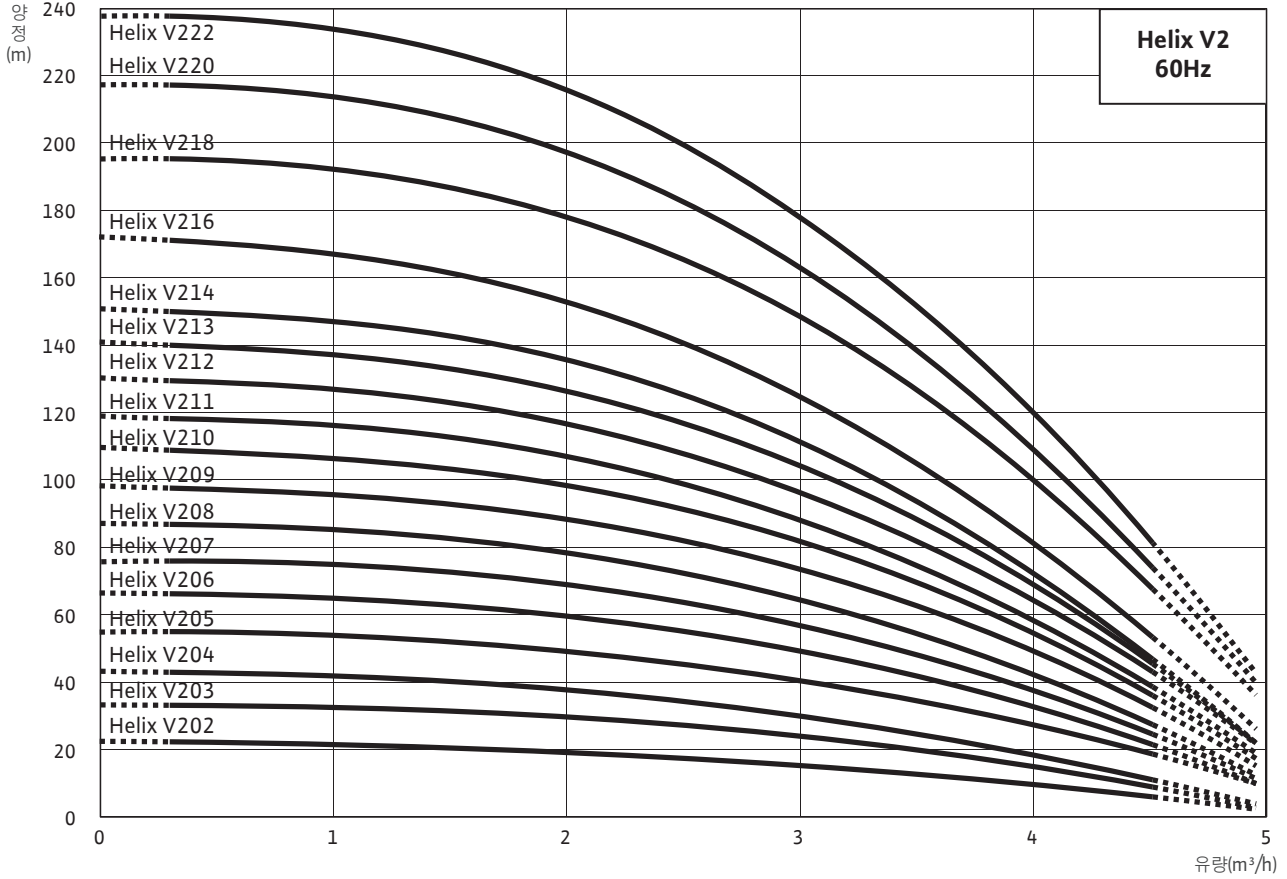
High-Pressure Multistage Centrifugal Pumps



입형다단 펌프 Helix V Series

Helix V2 Series 성능곡선

High-Pressure Multistage Centrifugal Pumps

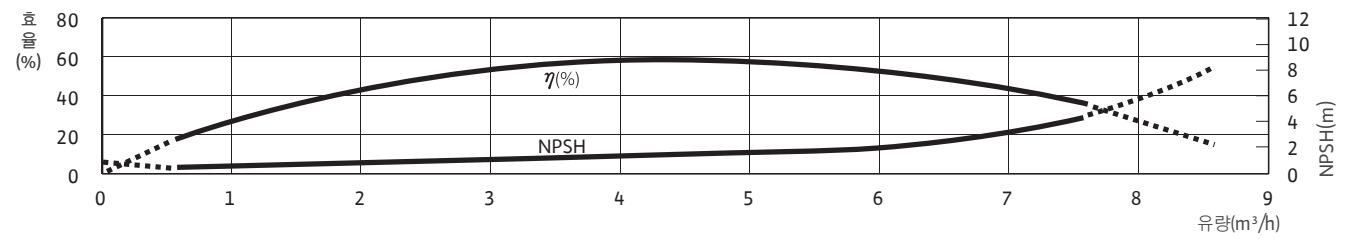
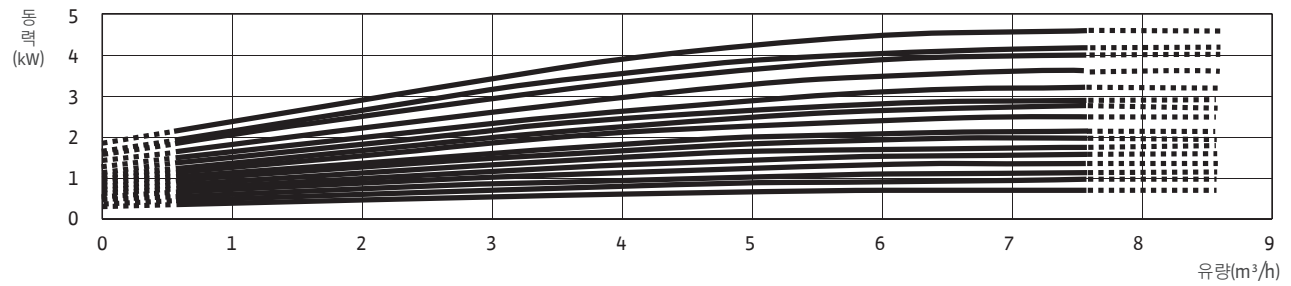
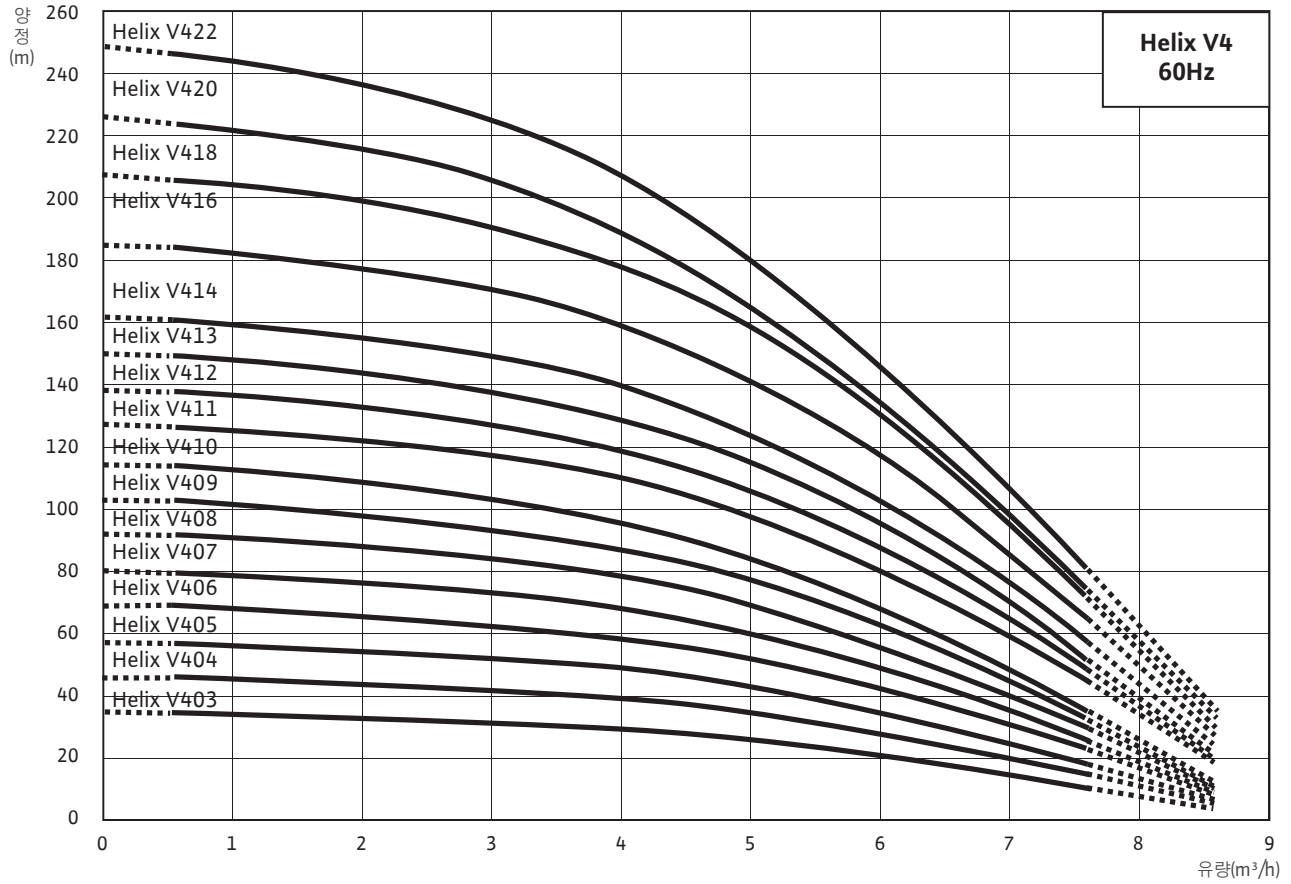


High-Pressure Multistage Centrifugal Pumps

입형다단 펌프 Helix V Series

Helix V4 Series

성능곡선

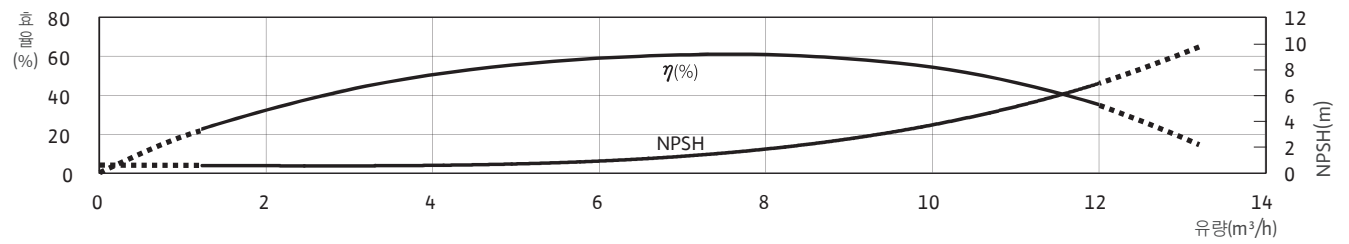
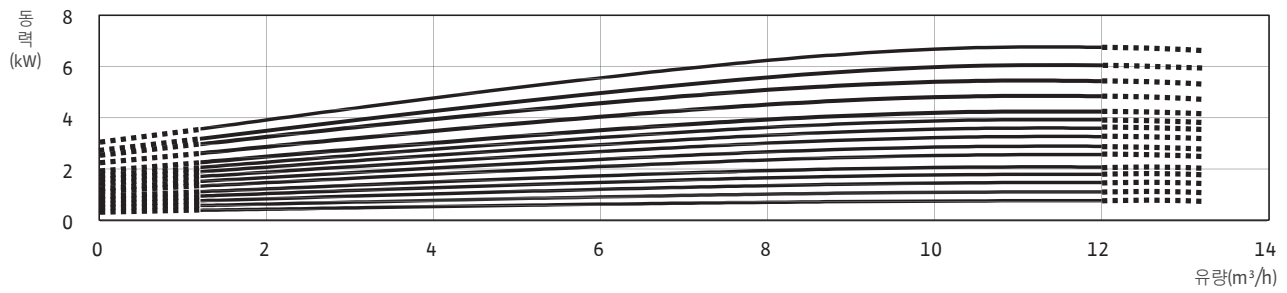
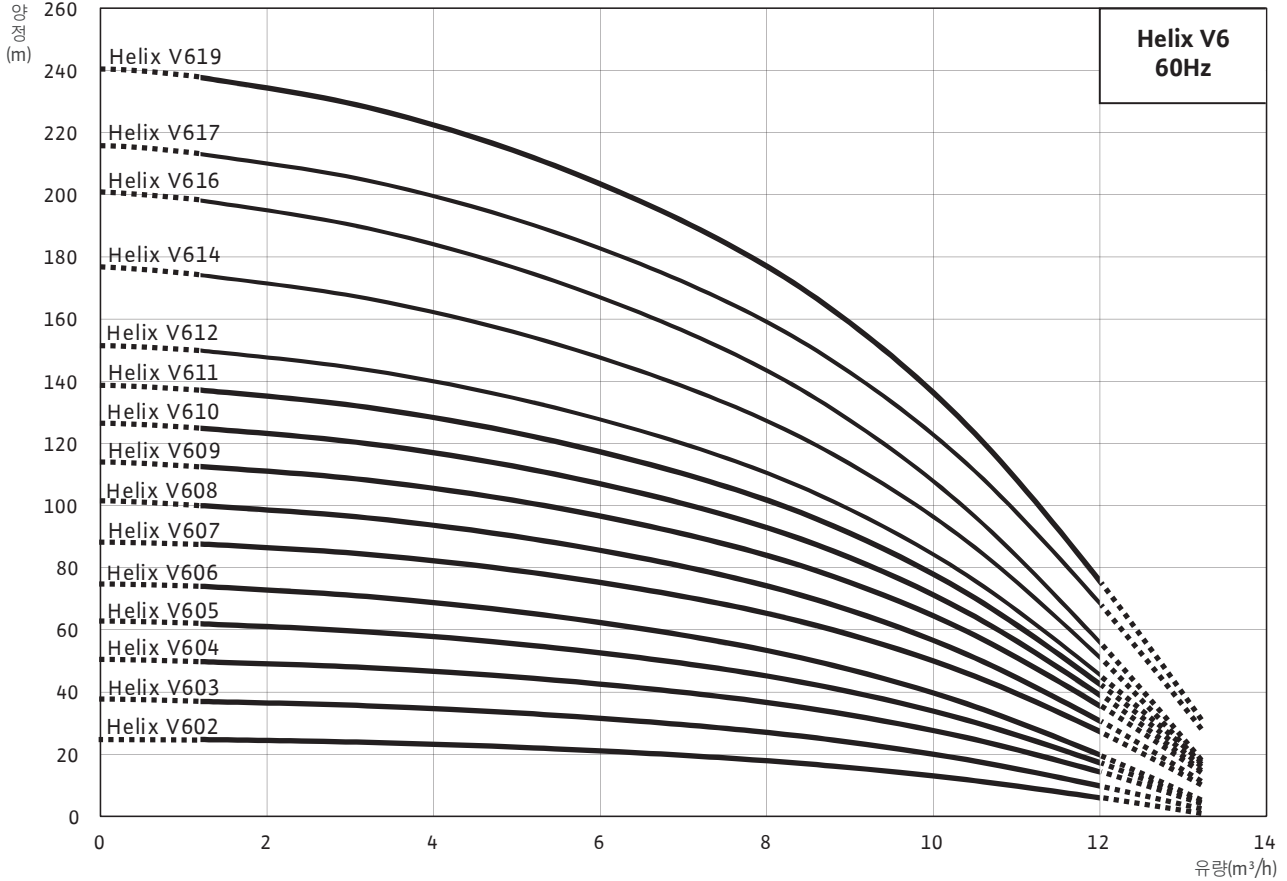


High-Pressure Multistage Centrifugal Pumps



입형다단 펌프 Helix V Series

Helix V6 Series 성능곡선



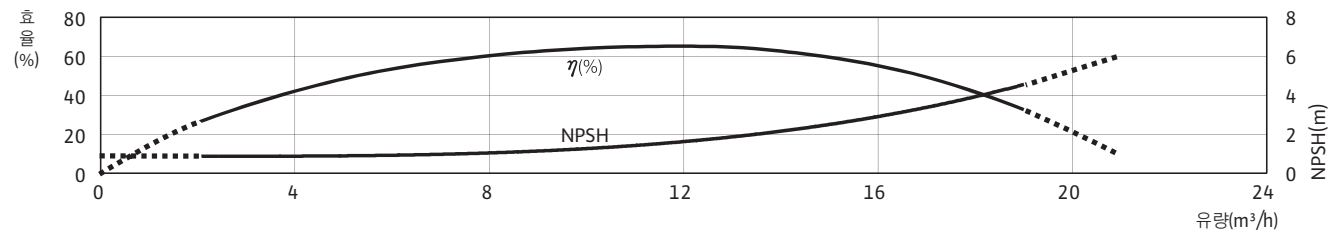
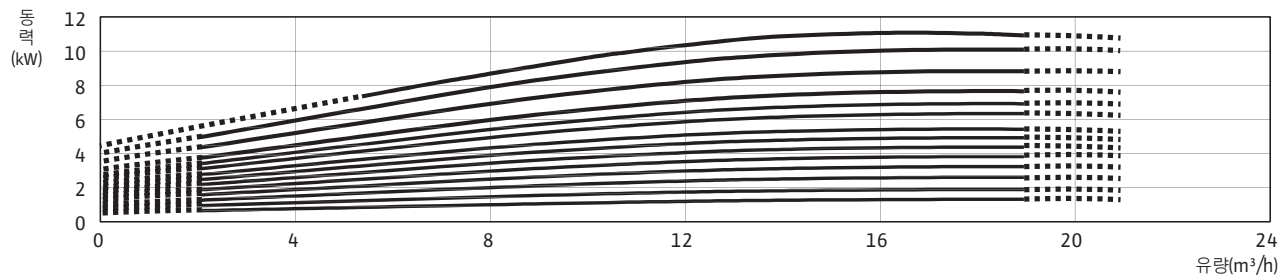
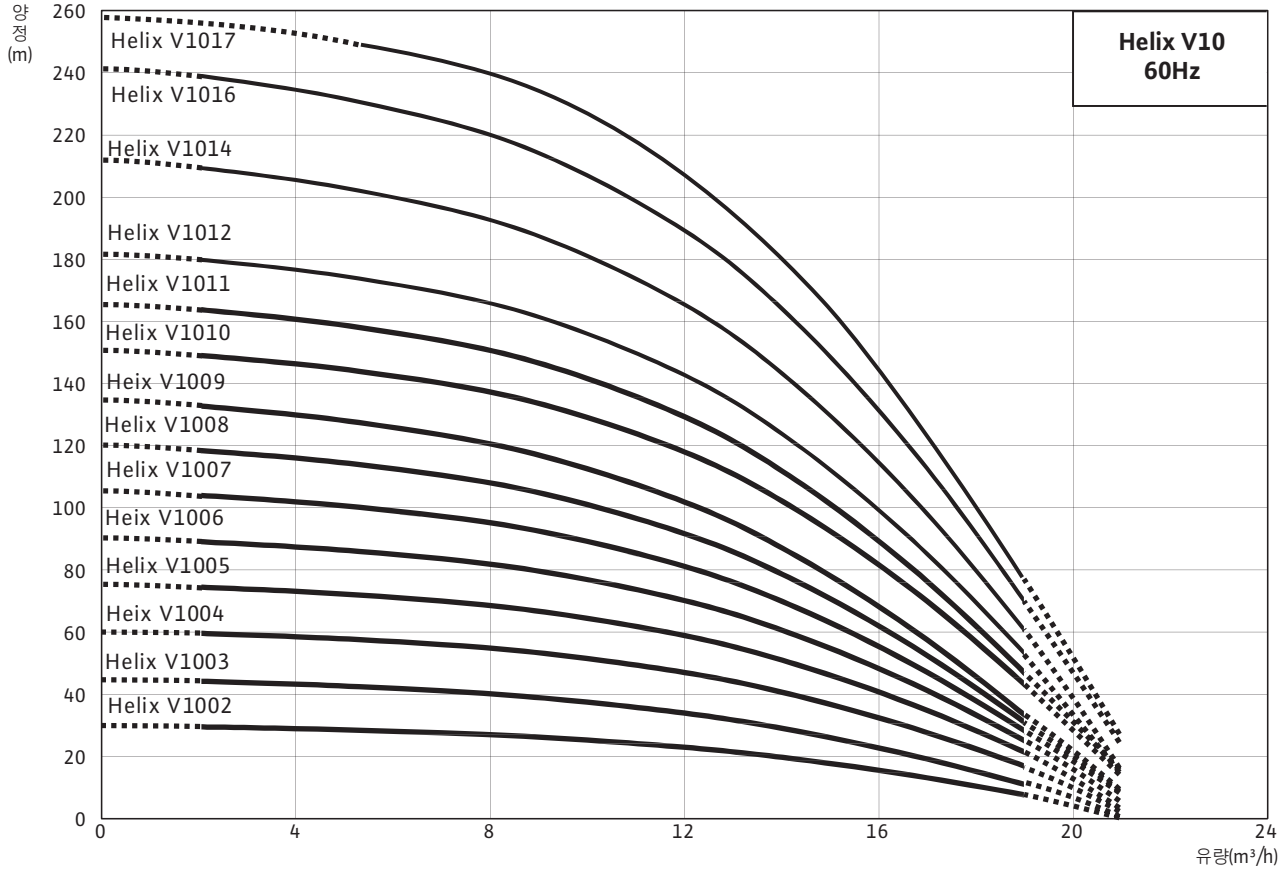
High-Pressure Multistage Centrifugal Pumps

High-Pressure Multistage Centrifugal Pumps

입형다단 펌프 Helix V Series

Helix V10 Series

성능곡선

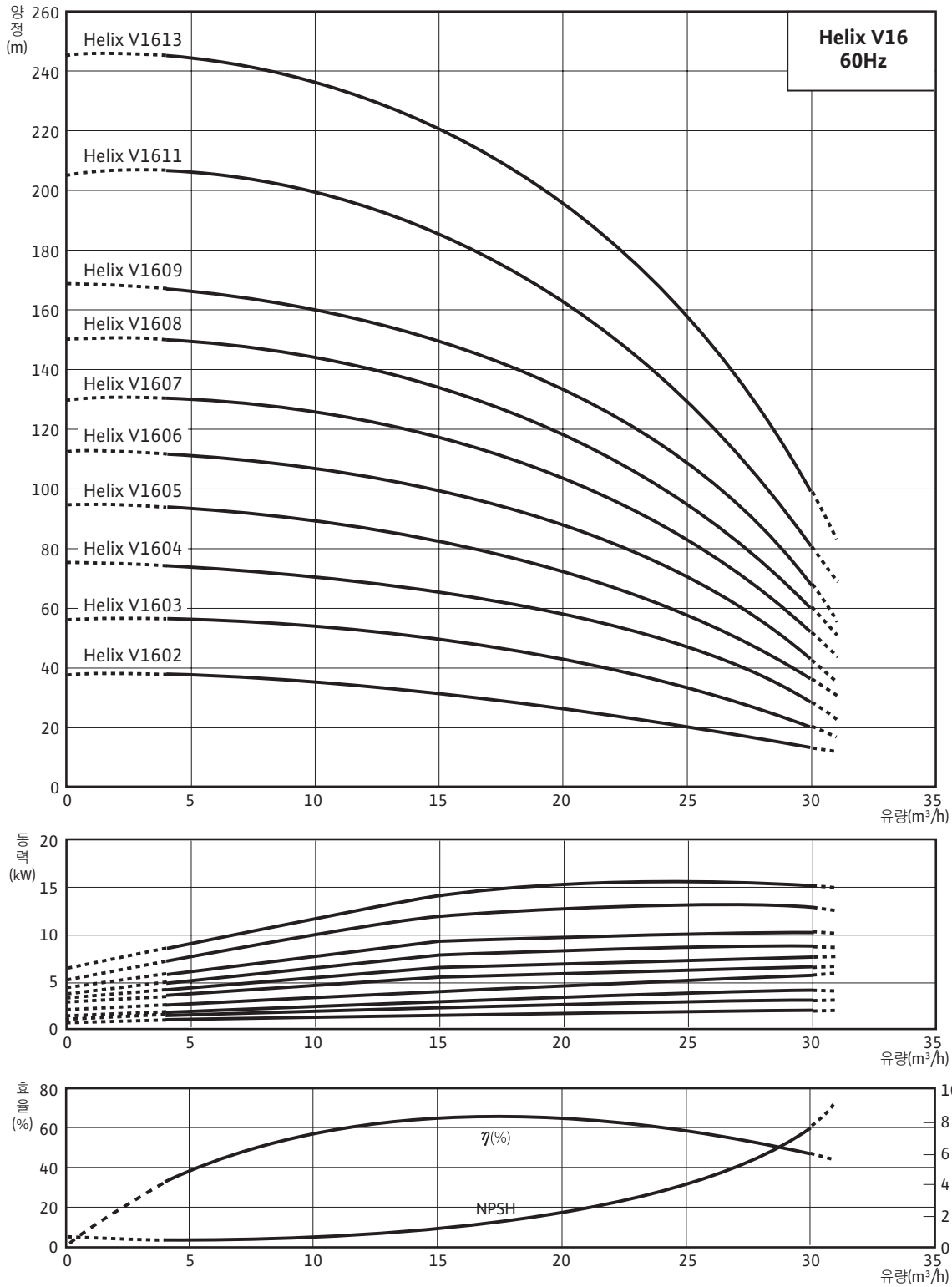


High-Pressure Multistage Centrifugal Pumps



입형다단 펌프 Helix V Series

Helix V16 Series 성능곡선



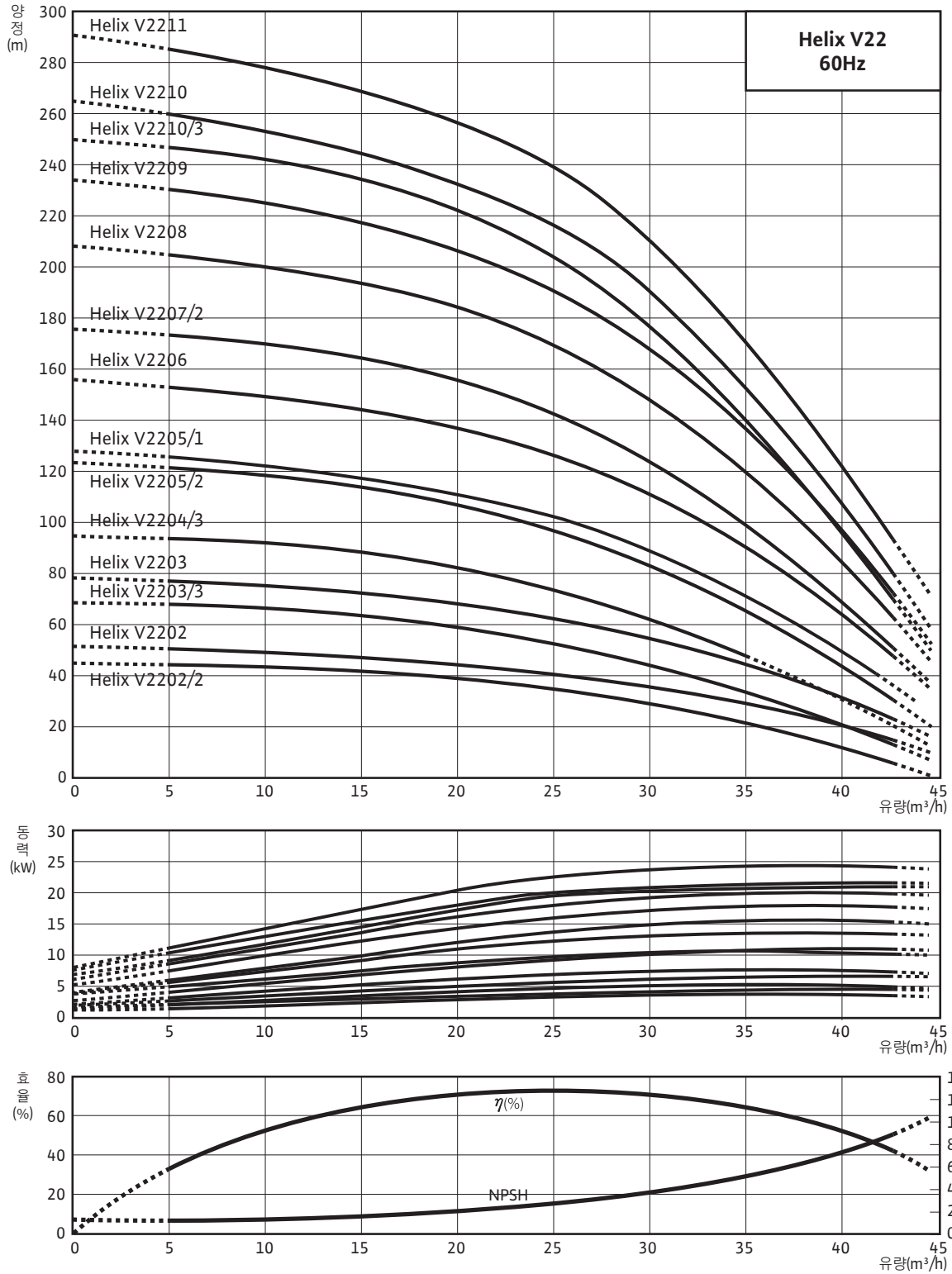
High-Pressure Multistage Centrifugal Pumps

High-Pressure Multistage Centrifugal Pumps

입형다단 펌프 Helix V Series

Helix V22 Series

성능곡선

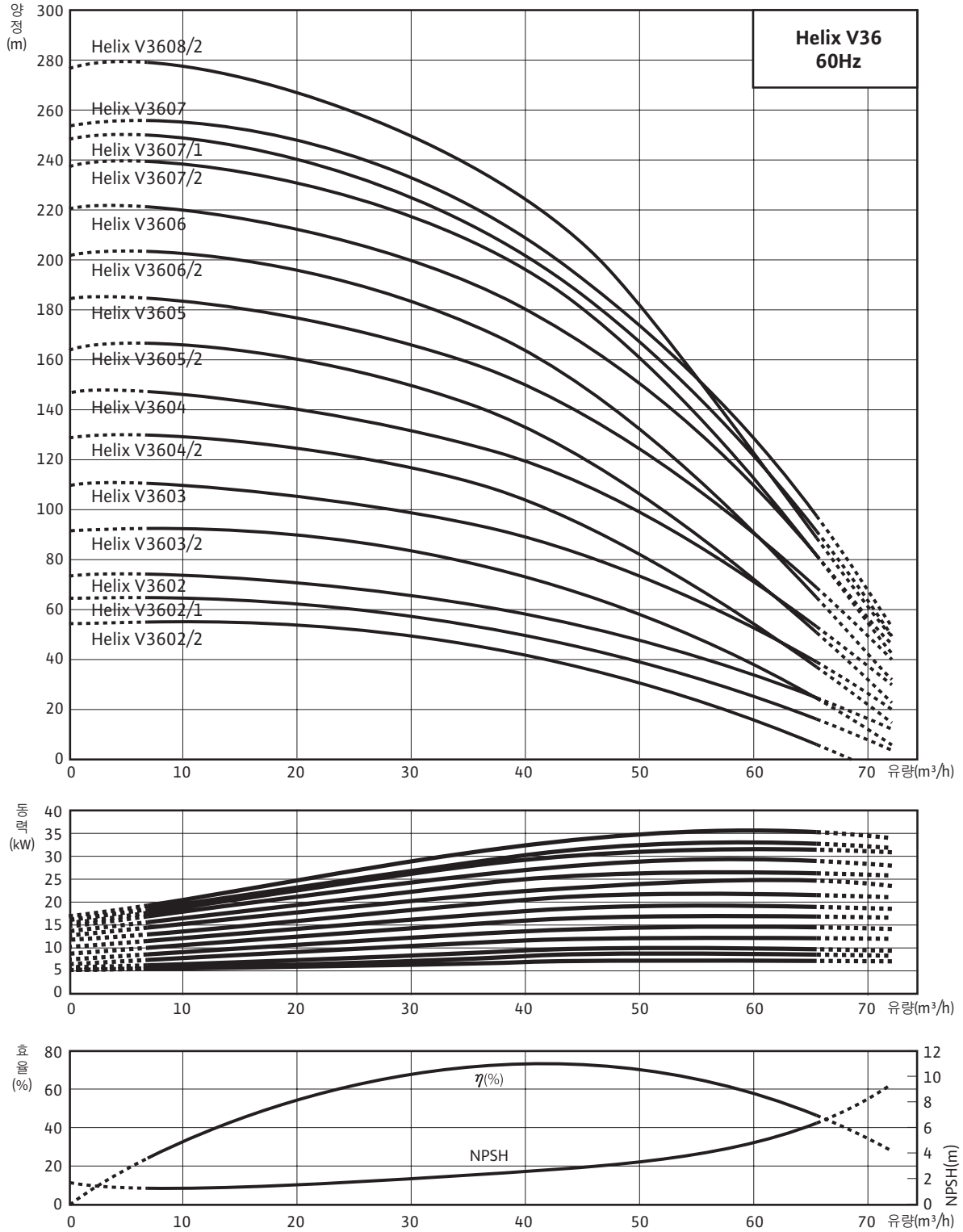


High-Pressure Multistage Centrifugal Pumps



입형다단 펌프 Helix V Series

Helix V36 Series 성능곡선



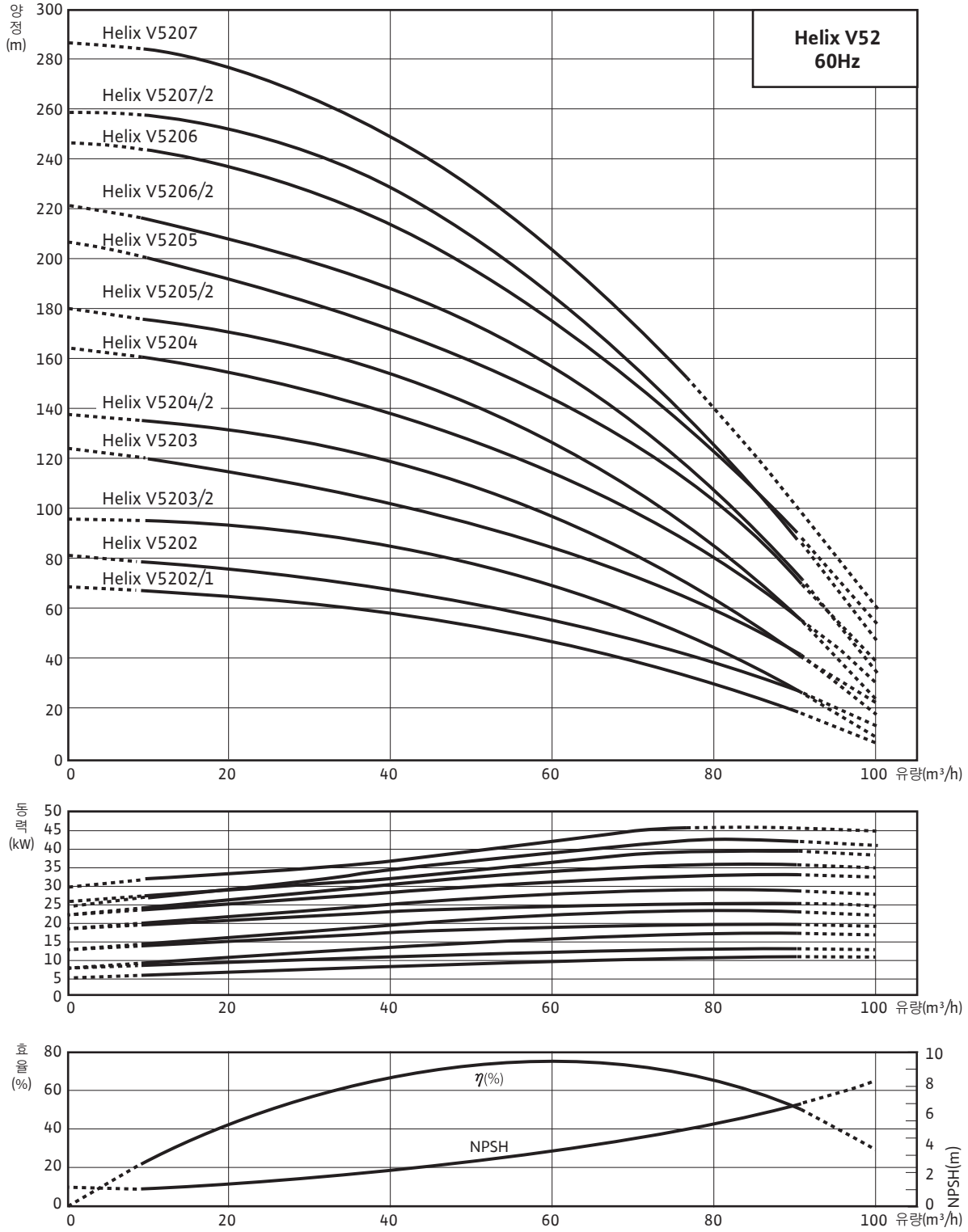
High-Pressure Multistage Centrifugal Pumps

High-Pressure Multistage Centrifugal Pumps

입형다단 펌프 Helix V Series

Helix V52 Series

성능곡선



High-Pressure Multistage Centrifugal Pumps



입형다단 펌프 MVI Series

MVI Series 제품소개



구조

- 비자흡식 인-라인 입형 다단펌프로 16bar와 25bar 두종류가 있으며 흡입관과 토출관의 구경이 동일
- 임펠러, 디퓨저, 펌프케이싱은 스테인리스 스틸(AISI 304)으로 이루어져 있으며 스테인리스 스틸(AISI 316L) 제품은 별도 주문으로 공급 가능
- IEC-표준품의 모터 샤프트와 펌프의 샤프트는 분할형 커플링으로 견고히 조립되어 있으며 트러스트 하중을 보상하기 위하여 모터받침대(Lantern)내에 Oversized 베어링이 추가로 설치
- 모터 플랜지가 IEC-표준규격에 맞는 제품이라면 모터교체가 가능하며, 유지보수가 가능토록 양방향성 기계니컬실을 채택
- 모든 재질은 독일 KTW 및 영국 WRC의 음용수 적용적합 판정 취득

펌프재질사양

임펠러	Stainless steel
디퓨저	Stainless steel
펌프케이싱	Stainless steel / Gray Cast Iron
샤프트	Stainless steel
가스켓	EPDM/VITON*
기계니컬-실	SiC/Carbon, Tungsten carbide/Carbon

STS 316L*, VITON*은 주문 사양

적용범위

- 급수 및 가압설비, 소화전 설비, 보일러 보급수, 산업용 순환펌프, 냉각수 펌프, 제조공정설비, 고압세척용, 음료제조 설비, R/O여과장치, 스프링쿨러 등

사용유체

음용수, 냉·난방수, 응축수, 글리콜혼합수(표준20%, 최대농도40%까지는 Option으로 대응 가능) 등 점도가 높지않고 섬유질이나 마모를 일으킬 수 있는 이물질이 포함되지 않은 유체(기타액질의 적용시 사전 영업 문의)

모터사양

- 효율 관리 기자재 운영 규정 만족 전동기
- 모터형식: TEFC
- 보호등급: IP55
- 절연등급: F등급
- 플랜지타입: 0.55kW~5.5kW FT
7.5kW 이상 FF
- 전원사양: 0.55kW~5.5kW, 220/380V, 60Hz
7.5kW~45kW, 380V, 60Hz
(전압변경은 옵션)

High-Pressure Multistage Centrifugal Pumps

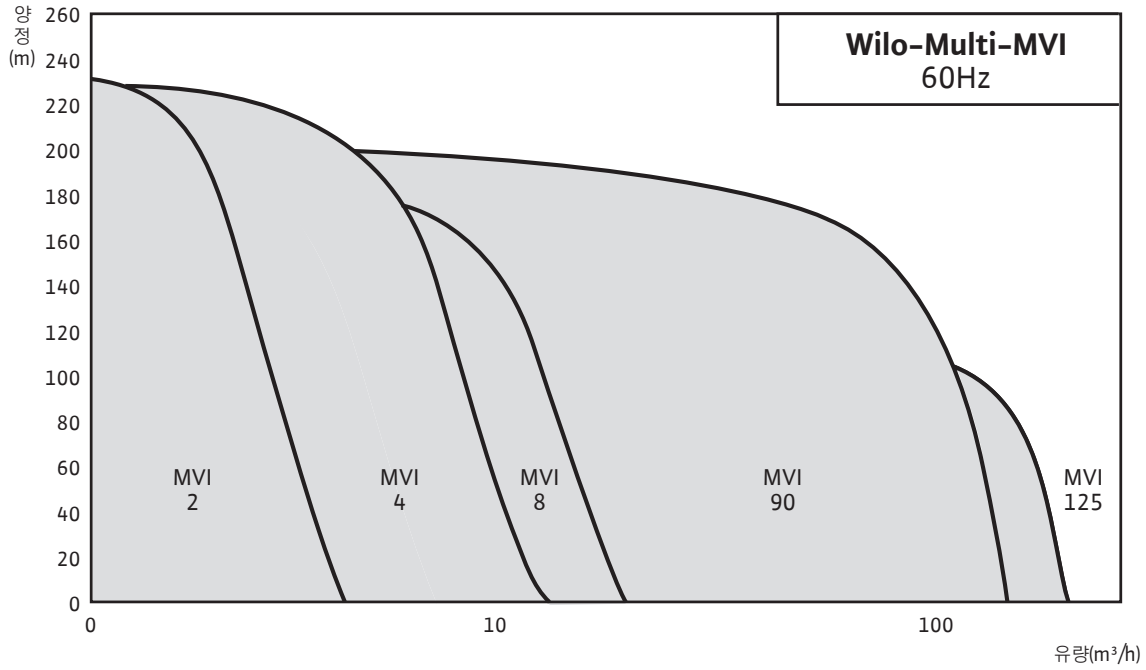
High-Pressure Multistage Centrifugal Pumps

입형다단 펌프 MVI Series

MVI Series

제품소개

사용범위



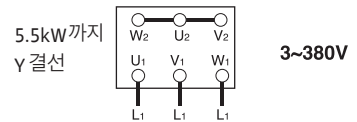
성능제원표					
제원	MVI 2	MVI 4	MVI 8	MVI 90	MVI 125
최대유량(m³/h)	6	7	18	130	170
최대양정(m)	234	225	190	192	138
허용유체온도(°C)	-15 ~ +120				
운전주위온도(°C)	최대 40				
최대허용압력(bar)	16, 25				

※ 사용유체 온도가 80°C 이상인 경우에는 반드시 본사 영업팀으로 문의

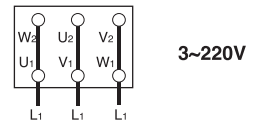
명판해석예: MVI 405	
MVI	입형 다단 스테인리스 스틸 원심펌프 STS304를 기본으로 하는 펌프(Option : STS316L)
4	공칭 운전유량(m³/h)
05	임펠러 단수

결선도

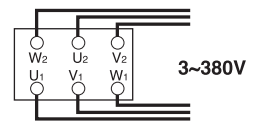
삼상



Δ결선



7.5kW부터
Y-Δ기동



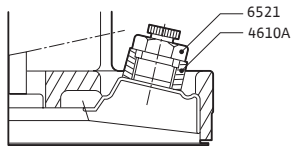
High-Pressure Multistage Centrifugal Pumps

입형다단 펌프 MVI Series

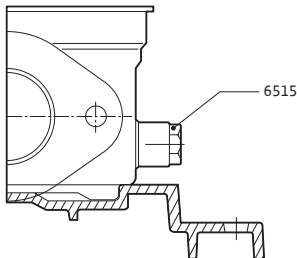
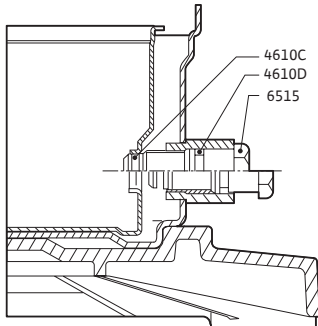
wilo

MVI 2/4/8 Series 16bar 단면도

VENTING & FILLING PLUG



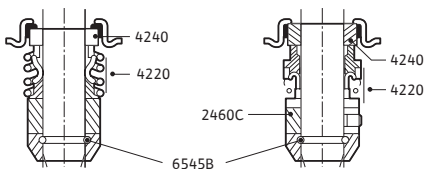
PRIMING AND DRAIN PLUG



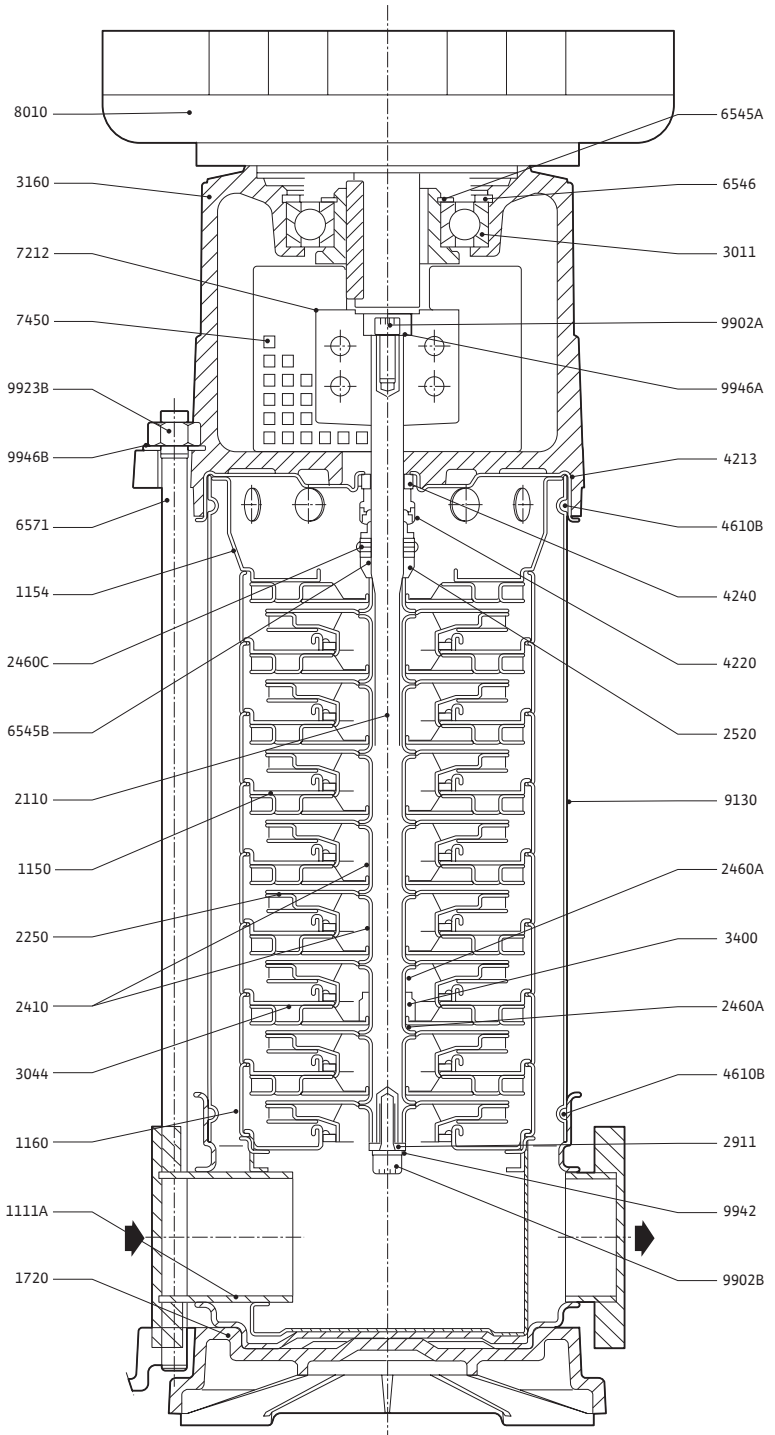
MECHANICAL SEAL

MVI PN 16
16 bars / ≤ + 120°C

MVI PN 25
25 bars / ≤ + 120°C



Stationary part (4240): silicon carbide
Rotary part (4220): carbon-resin
Keeper ring (2460C): 316L stainless steel



High-Pressure Multistage Centrifugal Pumps

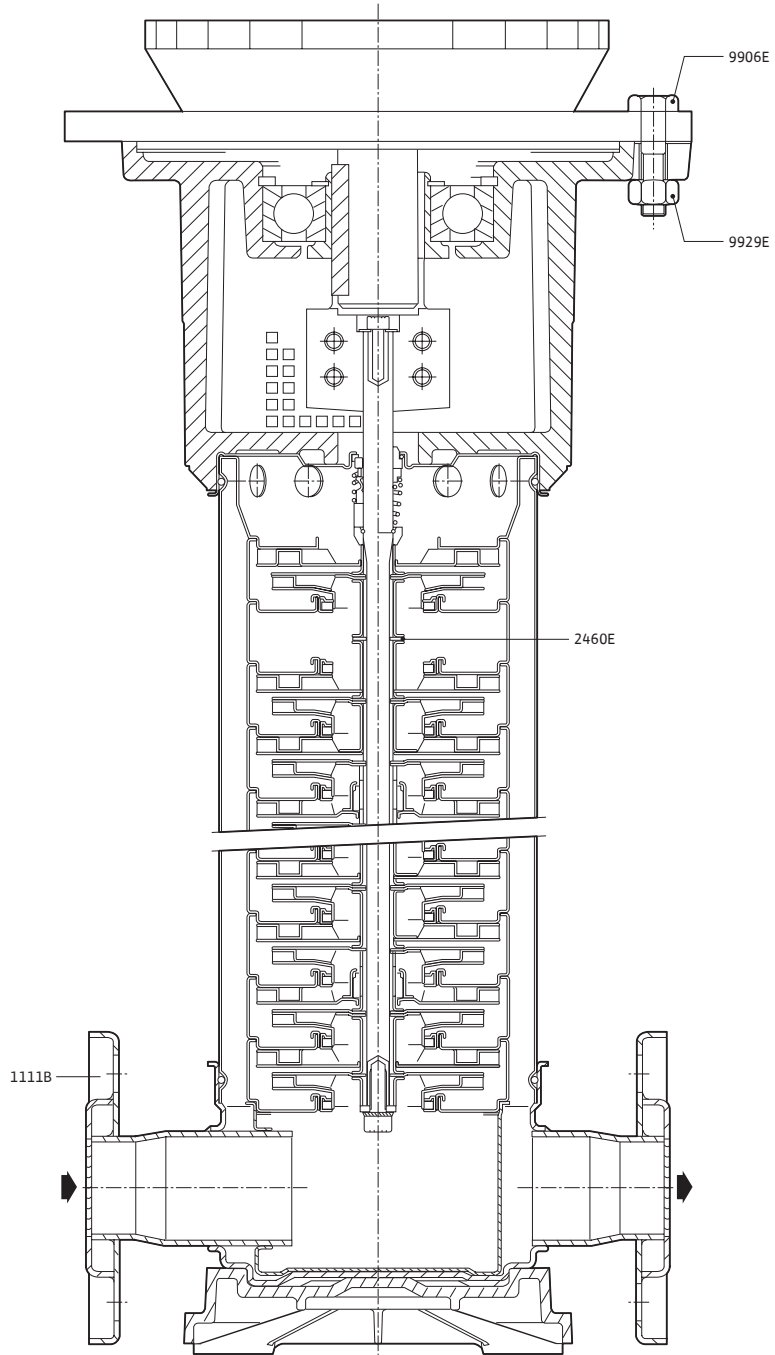
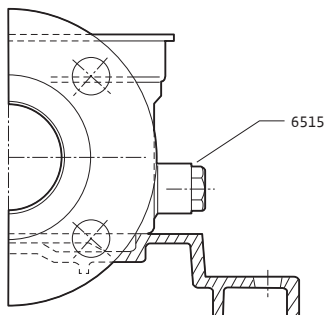
High-Pressure Multistage Centrifugal Pumps

입형다단 펌프 MVI Series

MVI 2/4/8 Series 25bar

단면도

- 1111A - 펌프 케이싱 (타원형 플랜지, PN16)
- 1111B - 펌프 케이싱 (원형 플랜지, PN25)
- 1150 - 스테이지 케이싱(가이드베인)
- 1154 - 토출 챔버
- 1160 - 리턴 베인 미부착 스테이지 케이싱
- 1720 - 베이스
- 2110 - 축
- 2250 - 임펠러
- 2410 - 임펠러 스페이서
- 2460A - 슬리브 조절 스페이서
- 2460C - 기계니컬 실 받침 링
- 2460D - 스페이싱 와셔
- 2520 - 임펠러 스톱링
- 2911 - 샤프트 하부 와셔
- 3011 - 볼 베어링
- 3044 - 스테이지 케이싱(베어링)
- 3160 - 랜턴
- 3400 - 슬리브(텀스텐 카바이드)
- 4213 - 링 홀더(기계니컬 실)
- 4220 - 기계니컬 실 회전부
- 4240 - 기계니컬 실 고정부
- 4610A - 오링 (공기빼기 플러그용)
- 4610B - 오링 (외부 슬리브 튜브용)
- 4610C - 오링 (드레인 플러그용)
- 4610D - 오링 (프라이밍 플러그용)
- 6515 - 배수 플라이밍 플러그
- 6521 - 공기빼기 플러그
- 6545A - 원형 클립 (볼 베어링)
- 6545B - 1/2 고정 링
- 6546 - 원형 클립 (볼 베어링)
- 6571 - 타이 볼트
- 7212 - 커플링
- 7450 - 커플링 가드
- 8010 - 모터
- 9130 - 튜브
- 9902A - 샤프트 상부 스크류
- 9902B - 샤프트 하부 스크류
- 9906E - 모터 잠금 스크류
- 9923B - 타이 로드 너트
- 9929E - 모터 잠금 너트
- 9942 - 잠금 와셔 (9902B용)
- 9946A - 와셔(9902A용)
- 9946B - 와셔(9902B용)

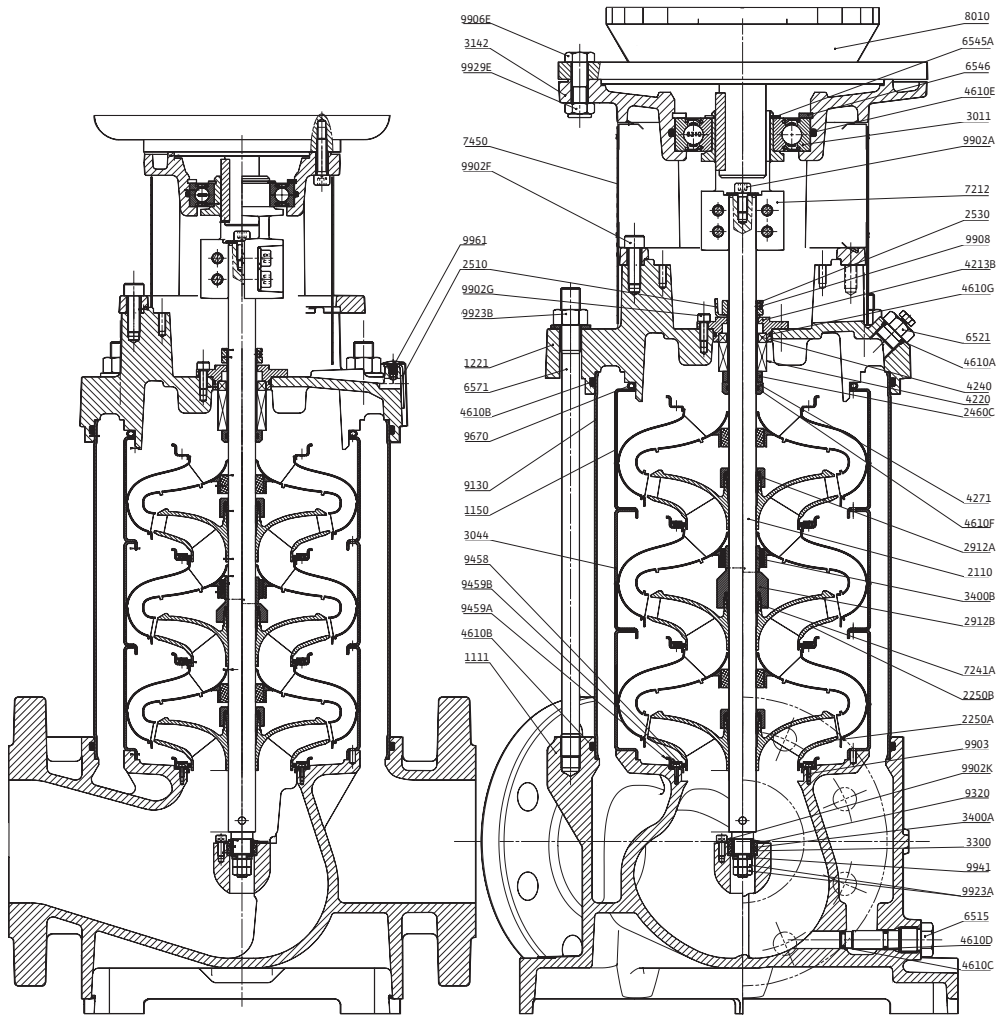


High-Pressure Multistage Centrifugal Pumps

입형다단 펌프 MVI Series



MVI 90/125 Series 16/25bar 단면도



High-Pressure Multistage Centrifugal Pumps

부품 리스트					
1111	펌프케이싱	4240	미캐니컬 실 회전부	9130	튜브
1150	스테이지 케이싱(가이드베인)	4271	축 슬리브	9320	부쉬베어링 클램프
1221	엔드 쉴드	4610B	오링(튜브용)	9458	흡입구 링
2110	축	4610A	오링(공기빼기 플러그용)	9459A	흡입구 링 캡
2250A	임펠러	4610C	오링(드레인 플러그용)	9459B	흡입구 링 지지대
2250B	컷팅 임펠러	4610D	오링(프라이밍 플러그용)	9670	튜브 링
2460C	미캐니컬 실 받침 링	4610E	오링(베어링 고정용)	9902A	축상부 스크류
2510	웨지	4610F	오링(미캐니컬 실 슬리브)	9902F	랜턴 고정 스크류
2530	드라이브 링	4610G	오링(미캐니컬 실 커버)	9902G	실 커버 고정 스크류
2912A	임펠러 고정 너트	6515	배수 프라이밍 플러그	9902K	부쉬베어링 고정 스크류
2912B	임펠러 고정 너트	6521	공기빼기 플러그	9903	흡입구 링 고정 스크류
3011	볼 베어링	6545A	원형클립(볼 베어링)	9906E	모터 고정 스크류
3142	랜턴	6546	원형클립(볼 베어링)	9908	실 고정 스크류
3300	부쉬베어링	6571	타이 볼트	9923A	부쉬베어링 고정 너트
3400A	베어링 슬리브	7212	커플링	9923B	타이 로드 너트
3400B	베어링 슬리브	7241A	임펠러 코니컬 링	9929E	모터 고정 너트
4213B	링 홀더(미캐니컬 실)	7450	커플링 가드	9941	와셔(9923A)
4220	미캐니컬 실 고정부	8010	모터	9961	클램프

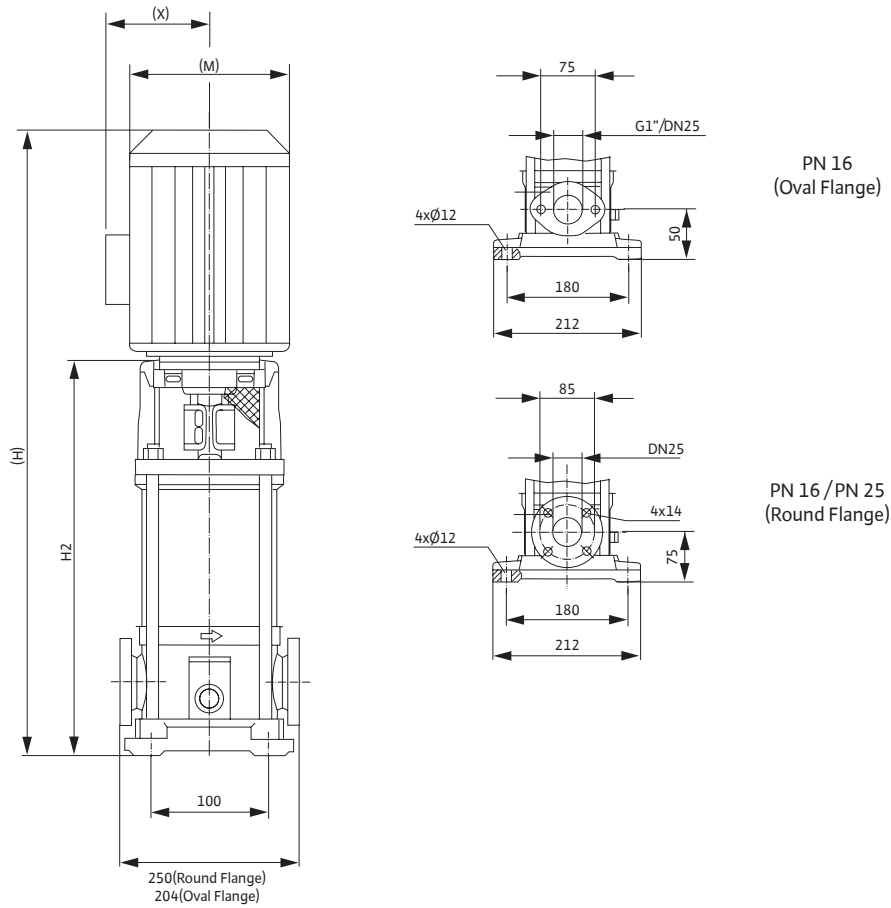
High-Pressure Multistage Centrifugal Pumps

입형다단 펌프 MVI Series

MVI 2 Series

외형도 및 치수

외형도



외형치수 및 중량, 전기자료 (60Hz, 2극)

모델	Motor Frame/ Flange	(M)	(X)	Pump				Weight		동력	최대부하전류(A)		모터효율	역률
				PN16(Oval)		PN16/25(Round)		PN16	PN25		220V, 3Ø	380V, 3Ø		
				(H)	H2	(H)	H2							
mm				kg		kW								
MVI202	71/FT85	149	125	498	297	523	322	19	20	0.55	2.8	1.6	76.8	68.0
MVI203	80/FT100	170	134	541	307	566	332	21	23	0.75	3.1	1.9	77.0	78.0
MVI204	80/FT100	170	134	565	331	590	356	23	24	1.1	4.5	2.6	77.0	83.0
MVI205	112/FT115	195	146	640	365	665	390	32	34	1.5	5.5	3.2	85.5	83.0
MVI206	112/FT115	195	146	664	389	689	414	33	34	1.85	6.6	3.8	86.5	86.0
MVI207	112/FT115	195	146	688	413	713	438	35	37	2.2	8.0	4.6	86.5	84.0
MVI208	112/FT115	195	146	712	437	737	462	36	37	2.2	8.0	4.6	86.5	84.0
*MVI210	112/FT130	195	147	-	-	846	520	-	39	3	11.0	6.4	88.5	80.0
*MVI212	112/FT130	195	147	-	-	894	568	-	45	3.7	13.2	7.6	88.5	84.0
*MVI214	112/FT130	195	147	-	-	942	616	-	46	3.7	13.2	7.6	88.5	84.0

※ *25 bar Pump

※ 본 모델은 효율관리기자재 운영규정 만족전동기를 표준으로 적용

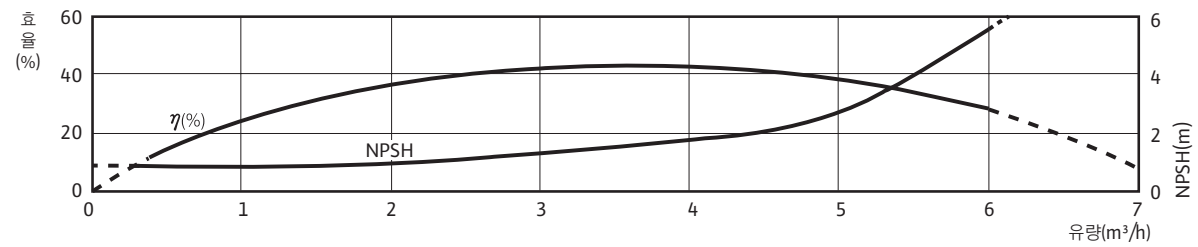
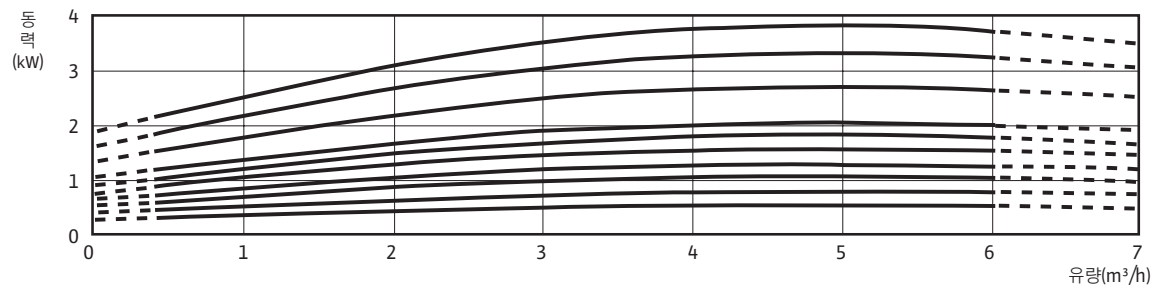
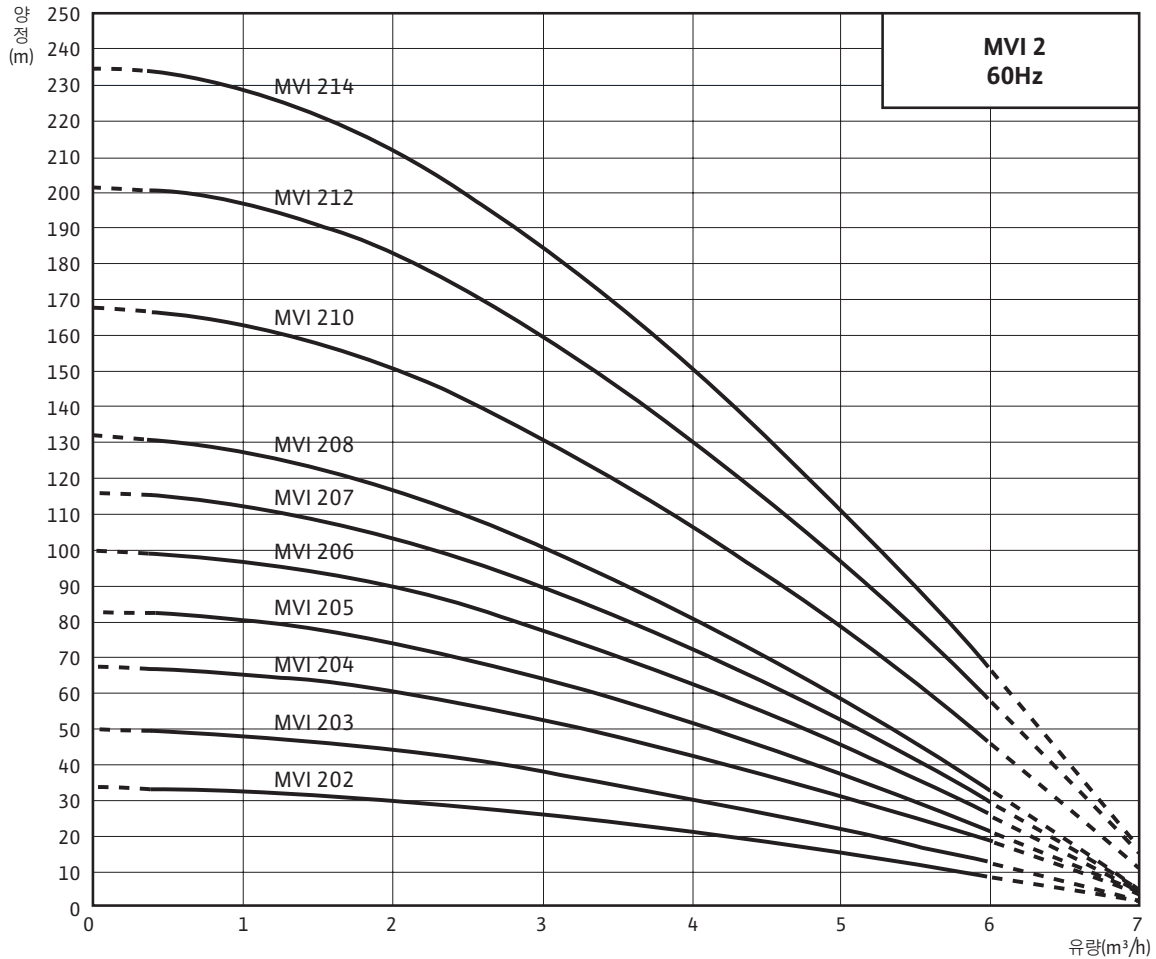
※ ()치수는 부착모터에 따라변경될 수 있으며 참고치수

High-Pressure Multistage Centrifugal Pumps



입형다단 펌프 MVI Series

MVI 2 Series 성능곡선



High-Pressure Multistage Centrifugal Pumps

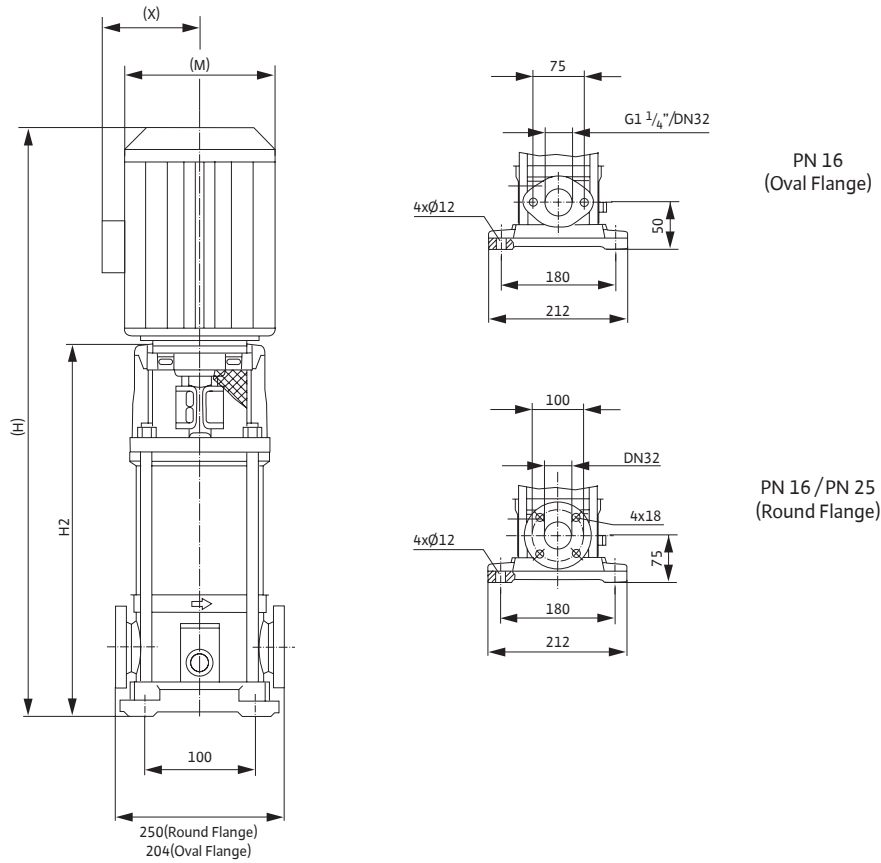
High-Pressure Multistage Centrifugal Pumps

입형다단 펌프 MVI Series

MVI 4 Series

외형도 및 치수

외형도



외형치수 및 중량, 전기자료 (60Hz, 2극)

모델	Motor Frame/ Flange	(M)	(X)	Pump				Weight		동력	최대부하전류(A)		모터효율	역률
				PN16(Oval)		PN16/25(Round)		PN16	PN25		220V, 3Ø	380V, 3Ø		
				(H)	H2	(H)	H2							
mm				kg		kW								
MVI 402	80/FT100	170	134	531	297	556	322	21	22	0.75	3.1	1.9	77.0	78.0
MVI 403	80/FT100	170	134	541	307	566	332	22	24	1.1	4.5	2.6	77.0	83.0
MVI 404	112/FT115	195	146	616	341	641	366	32	33	1.5	5.5	3.2	85.5	83.0
MVI 405	112/FT115	195	146	640	365	665	390	32	34	1.85	6.6	3.8	86.5	86.0
MVI 406	112/FT115	195	146	664	389	689	414	35	36	2.2	8.0	4.6	86.5	84.0
MVI 407	112/FT130	195	147	749	423	774	448	36	37	3	11.0	6.4	88.5	80.0
MVI 408	112/FT130	195	147	773	447	798	472	37	38	3	11.0	6.4	88.5	80.0
*MVI 410	112/FT130	195	147	-	-	846	520	-	43	3.7	13.2	7.6	88.5	84.0
*MVI 412	132/FT130	253	194	-	-	960	568	-	71	5.5	19.9	11.5	89.5	81.0
*MVI 414	132/FT130	253	194	-	-	1008	616	-	72	5.5	19.9	11.5	89.5	81.0

※ *25 bar Pump

※ 본 모델은 효율관리기자재 운영규정 만족전동기를 표준으로 적용

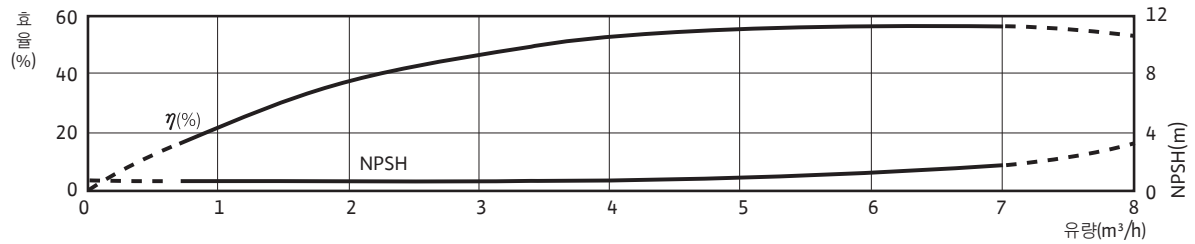
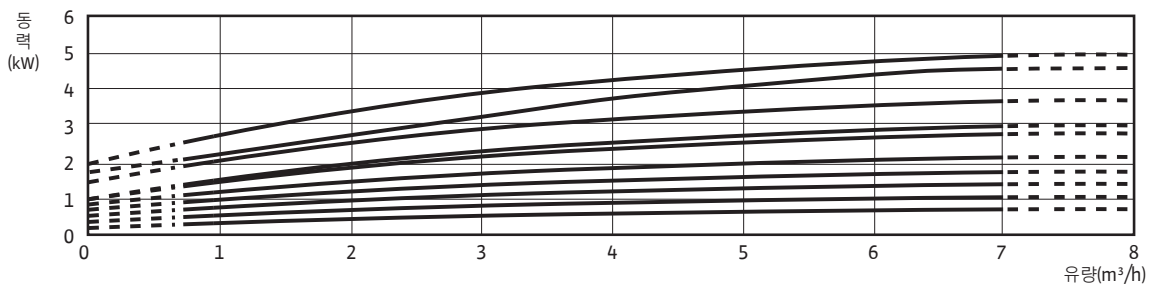
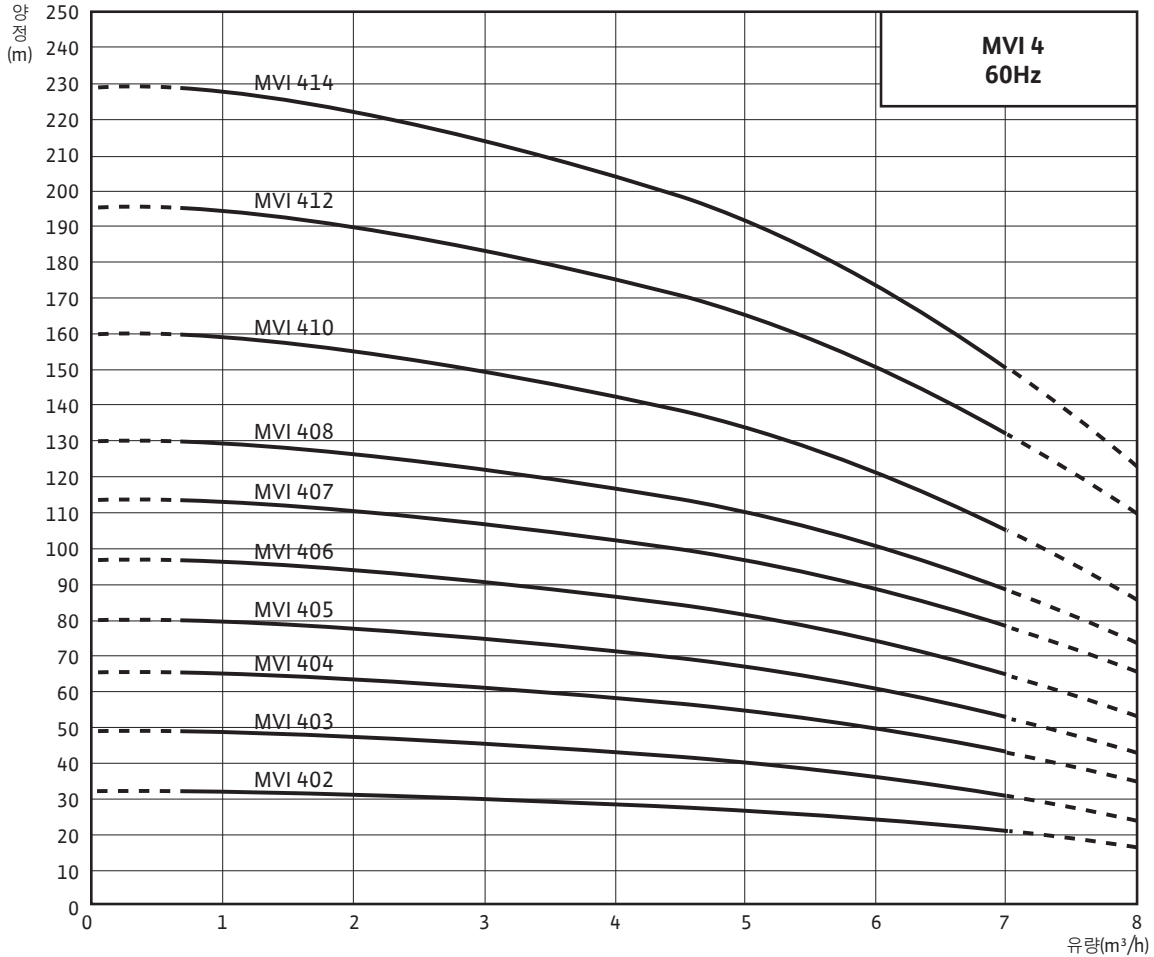
※ ()치수는 부착모터에 따라변경될 수 있으며 참고치수

High-Pressure Multistage Centrifugal Pumps



입형다단 펌프 MVI Series

MVI 4 Series 성능곡선



High-Pressure Multistage Centrifugal Pumps

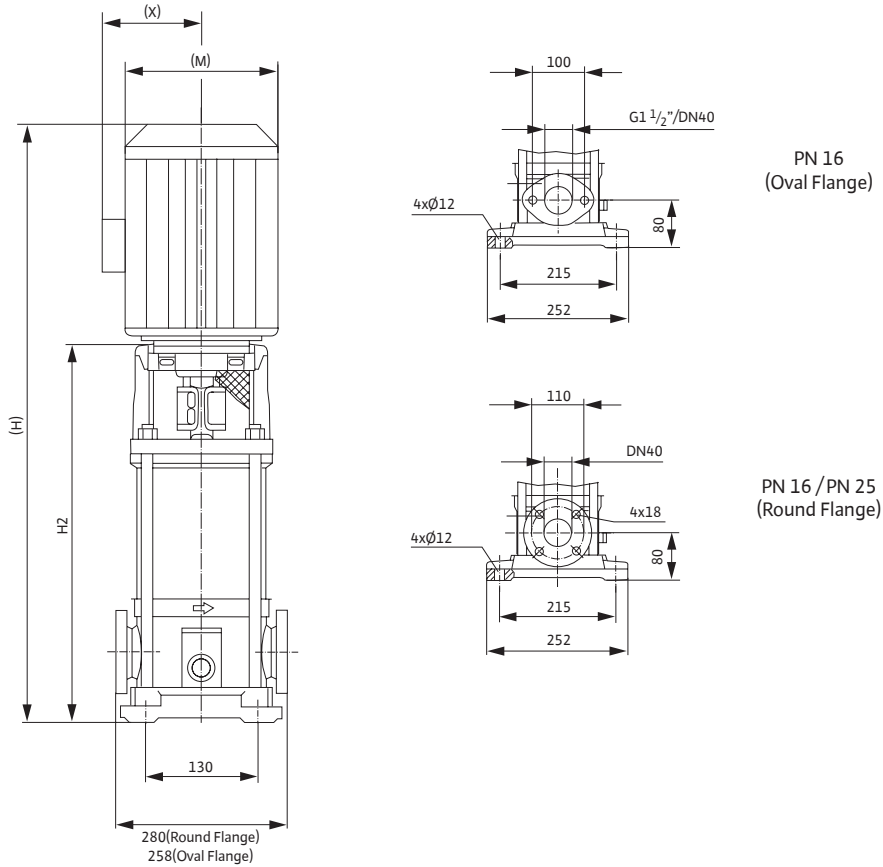
High-Pressure Multistage Centrifugal Pumps

입형다단 펌프 MVI Series

MVI 8 Series

외형도 및 치수

외형도



외형치수 및 중량, 전기자료 (60Hz, 2극)

모델	Motor Frame/ Flange	(M)	(X)	Pump				Weight		동력	최대부하전류(A)		모터효율	역률
				PN16(Oval)		PN16/25(Round)		PN16	PN25		220V, 3φ	380V, 3φ		
				(H)	H2	(H)	H2							
				mm				kg		kW			η (%)	COSφ
MVI 802	112/FT115	195	146	619	344	619	344	33	33	1.5	5.5	3.2	85.5	83.0
MVI 803	112/FT115	195	146	649	374	649	374	36	36	2.2	8.0	4.6	86.5	84.0
MVI 804	112/FT130	195	147	740	414	740	414	37	38	3	11.0	6.4	88.5	80.0
MVI 805	112/FT130	195	147	770	444	770	444	42	42	3.7	13.2	7.6	88.5	84.0
MVI 806	112/FT130	195	147	800	474	800	474	47	47	4	13.9	8.0	88.5	86.0
MVI 807	132/FT130	253	194	896	504	896	504	69	70	5.5	19.9	11.5	89.5	81.0
MVI 808	132/FT130	253	194	926	534	926	534	70	70	5.5	19.9	11.5	89.5	81.0
*MVI 810	132/FF265	253	194	-	-	1010	613	-	80	7.5	-	14.6	90.2	87.0
*MVI 811	132/FF265	253	194	-	-	1070	673	-	81	7.5	-	14.6	90.2	87.0

※ *25 bar Pump

※ 본 모델은 효율관리기자재 운영규정 만족전동기를 표준으로 적용

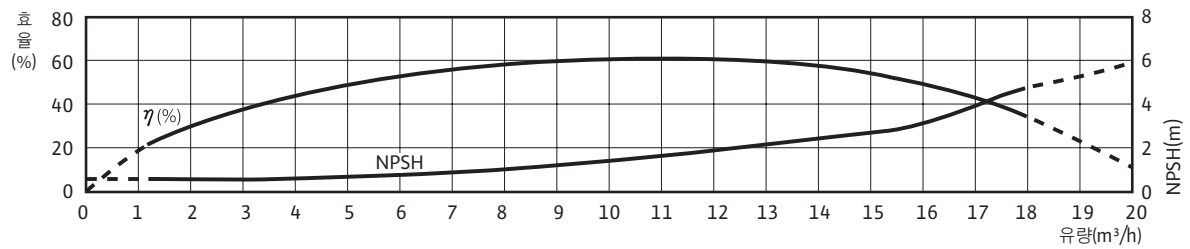
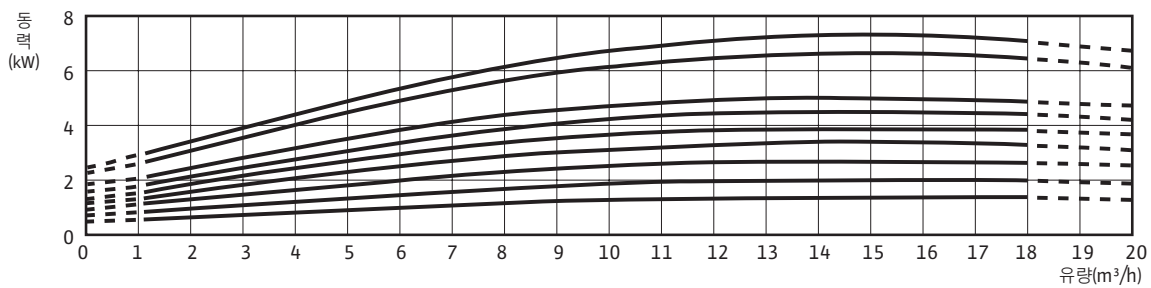
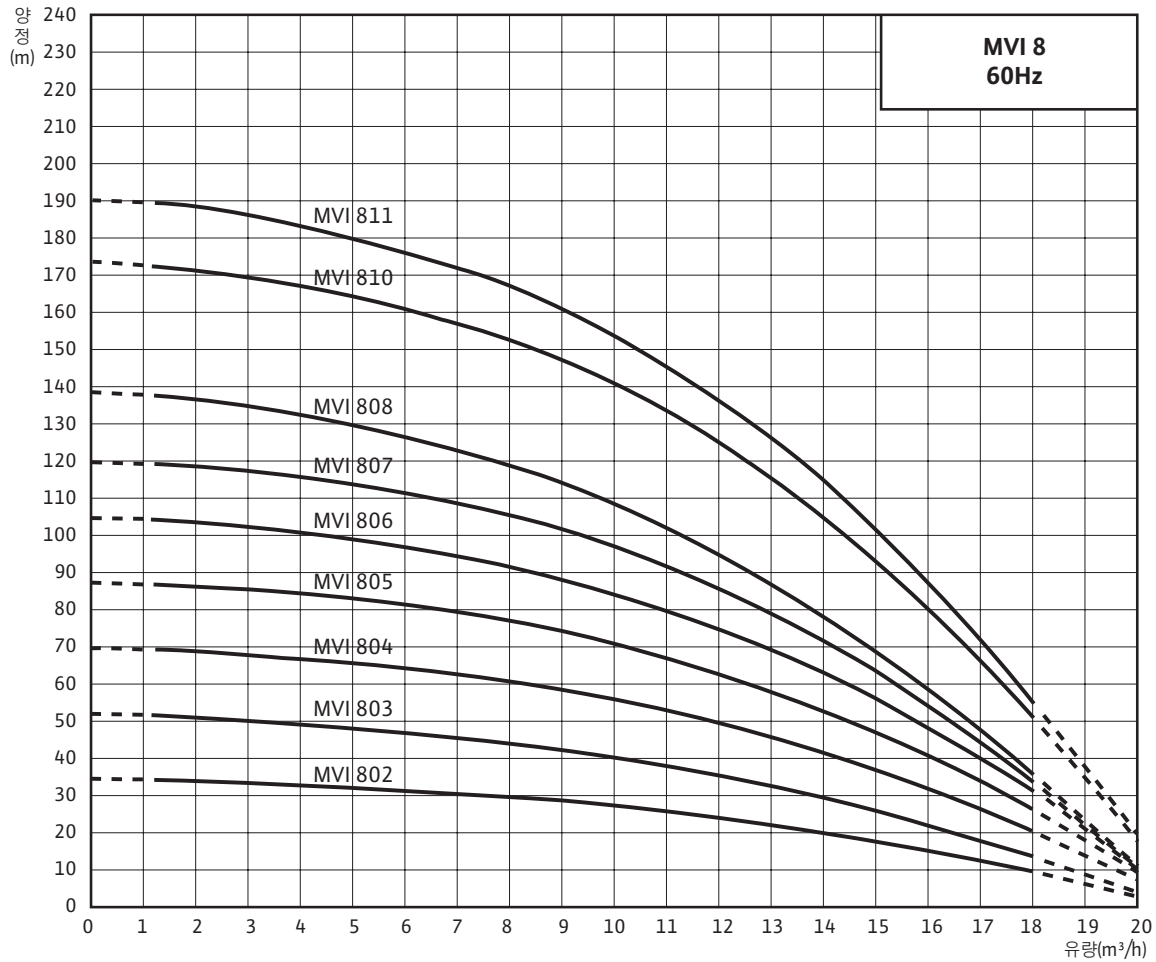
※ ()치수는 부착모터에 따라변경될 수 있으며 참고치수

High-Pressure Multistage Centrifugal Pumps



입형다단 펌프 MVI Series

MVI 8 Series 성능곡선



High-Pressure Multistage Centrifugal Pumps

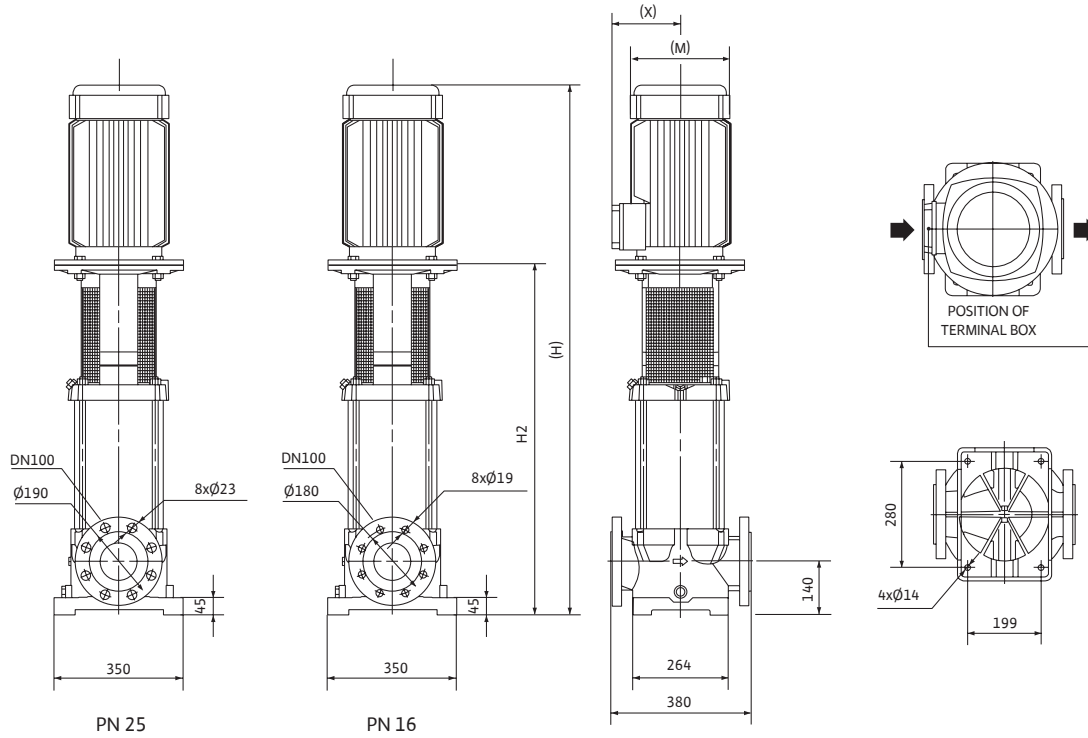
High-Pressure Multistage Centrifugal Pumps

입형다단 펌프 MVI Series

MVI 90 Series

외형도 및 치수

외형도



외형치수 및 중량, 전기자료 (60Hz, 2극)

모델	Motor Frame/ Flange	(M)	(X)	Pump				Weight		동력	최대부하전류(A)		모터효율	역률
				PN16(Oval)		PN16/25(Round)		PN16	PN25		220V, 3Ø	380V, 3Ø		
				(H)	H2	(H)	H2							
mm				kg		kW								
MVI9001/1	132/FF265	253	194	956	559	956	559	131	131	7.5	-	14.6	90.2	87.0
MVI9001	160/FF265	284	206	1056	559	1056	559	156	156	11	-	20.4	91.0	90.0
MVI9002/2	160/FF300	284	224	1253	757	1253	757	177	177	15	-	27.8	91.0	90.0
MVI9002/1	160/FF300	318	288	1293	757	1293	757	233	233	18.5	-	34.0	91.7	90.0
MVI9002	160/FF300	318	288	1293	757	1293	757	233	233	22	-	40.0	91.7	91.0
MVI9003/2	160/FF300	318	288	1378	842	1378	842	236	236	22	-	40.0	91.7	91.0
MVI9003/1	200/FF350	405	382	1502	842	1502	842	379	379	30	-	55.1	92.4	89.5
MVI9003	200/FF350	405	382	1502	842	1502	842	379	379	30	-	55.1	92.4	89.5
MVI9004/2	200/FF350	405	382	1588	927	1588	927	430	430	37	-	67.2	93.0	90.0
MVI9004/1	200/FF350	405	382	1588	927	1588	927	430	430	37	-	67.2	93.0	90.0
MVI9004	200/FF400	405	382	1636	927	1636	927	427	427	45	-	79.4	94.1	91.5
*MVI9005/2	200/FF400	405	382	-	-	1721	1012	431	431	45	-	79.4	94.1	91.5
*MVI9005/1	200/FF400	405	382	-	-	1721	1012	431	431	45	-	79.4	94.1	91.5
*MVI9005	200/FF400	405	382	-	-	1721	1012	431	431	45	-	79.4	94.1	91.5

※ *25 bar Pump

※ 본 모델은 효율관리기자재 운영규정 만족전동기를 표준으로 적용

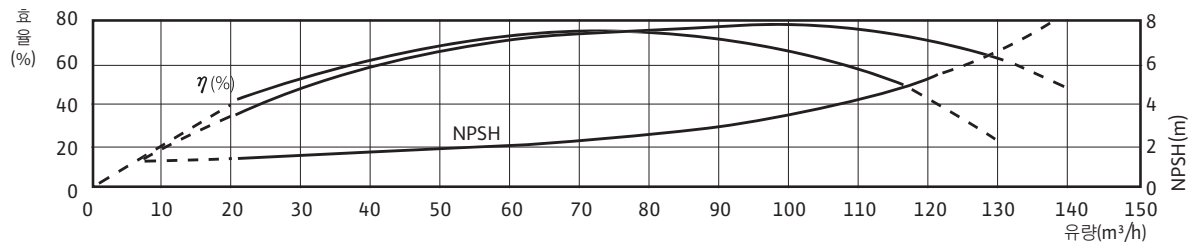
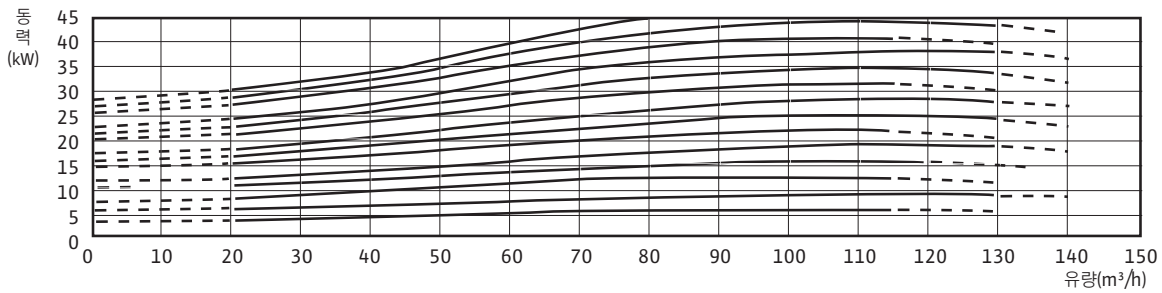
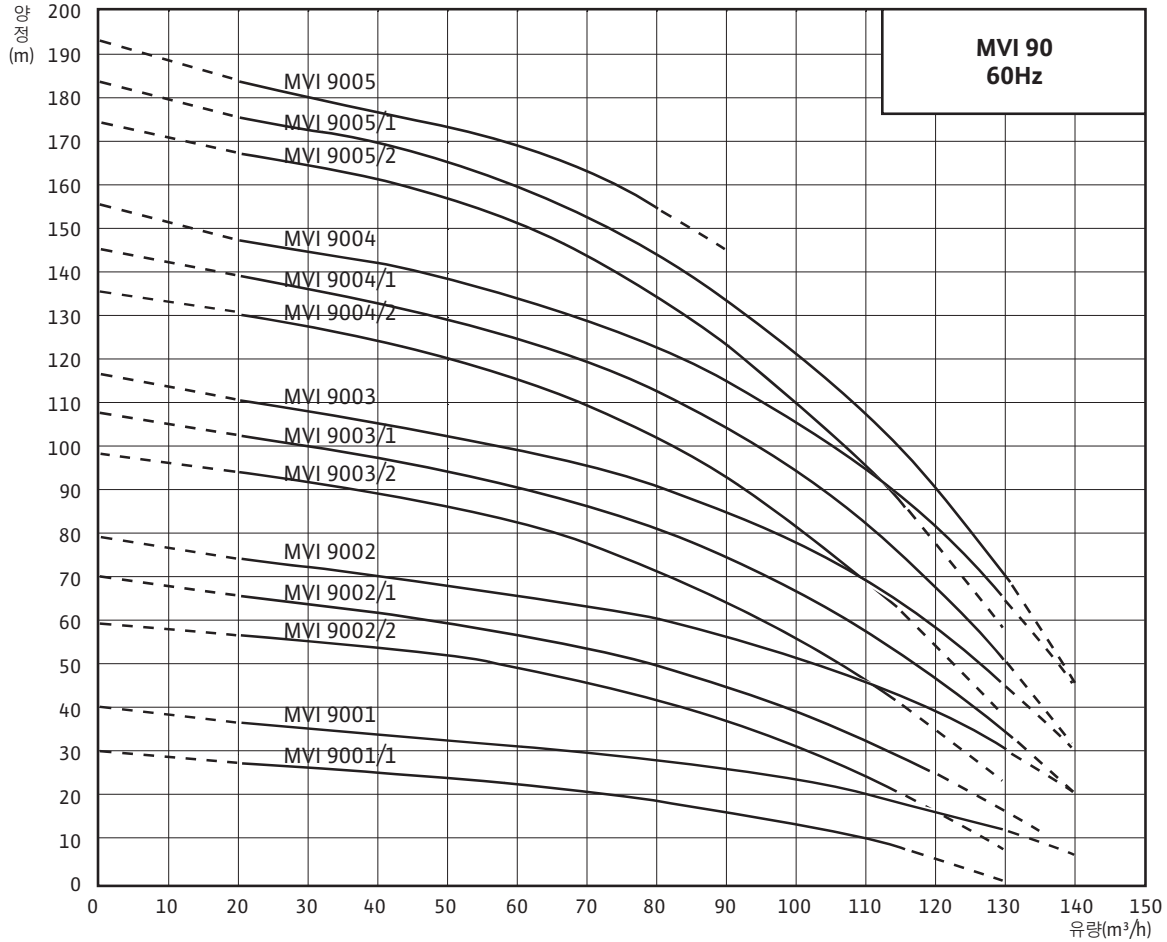
※ ()치수는 부착모터에 따라 변경될 수 있으며 참고치수

High-Pressure Multistage Centrifugal Pumps

입형다단 펌프 MVI Series



MVI 90 Series 성능곡선



High-Pressure Multistage Centrifugal Pumps

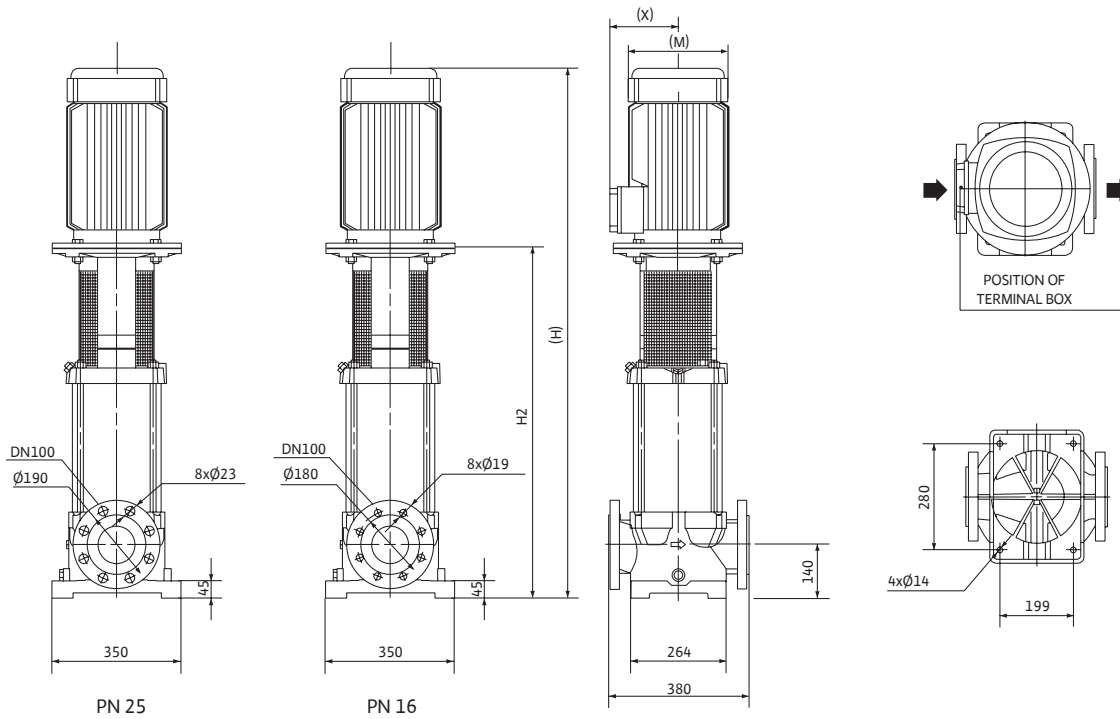
High-Pressure Multistage Centrifugal Pumps

입형다단 펌프 MVI Series

MVI 125 Series

외형도 및 치수

외형도



외형치수 및 종량, 전기자료 (60Hz, 2극)														
모델	Motor Frame/ Flange	(M)	(X)	Pump				Weight		동력	최대부하전류(A)		모터효율	역률
				PN16(Oval)		PN16/25(Round)		PN16	PN25		220V, 3Ø	380V, 3Ø		
				(H)	H2	(H)	H2							
mm								kg		kW				
MVI12501/1	160/FF300	284	224	1181	685	1181	685	173	173	15	-	27.8	91.0	90.0
MVI12501	160/FF300	318	288	1221	685	1221	685	229	229	18.5	-	34.0	91.7	90.0
MVI12502/2	160/FF300	318	288	1319	783	1319	783	234	234	22	-	40.0	91.7	91.0
MVI12502/1	200/FF350	405	382	1443	783	1443	783	377	377	30	-	55.1	92.4	89.5
MVI12502	200/FF350	405	382	1443	783	1443	783	377	377	30	-	55.1	92.4	89.5
MVI12503/2	200/FF350	405	382	1542	881	1542	881	425	425	37	-	67.2	93.0	90.0
MVI12503/1	200/FF400	405	382	1590	881	1590	881	418	418	45	-	79.4	94.1	91.5
MVI12503	200/FF400	405	382	1590	881	1590	881	418	418	45	-	79.4	94.1	91.5

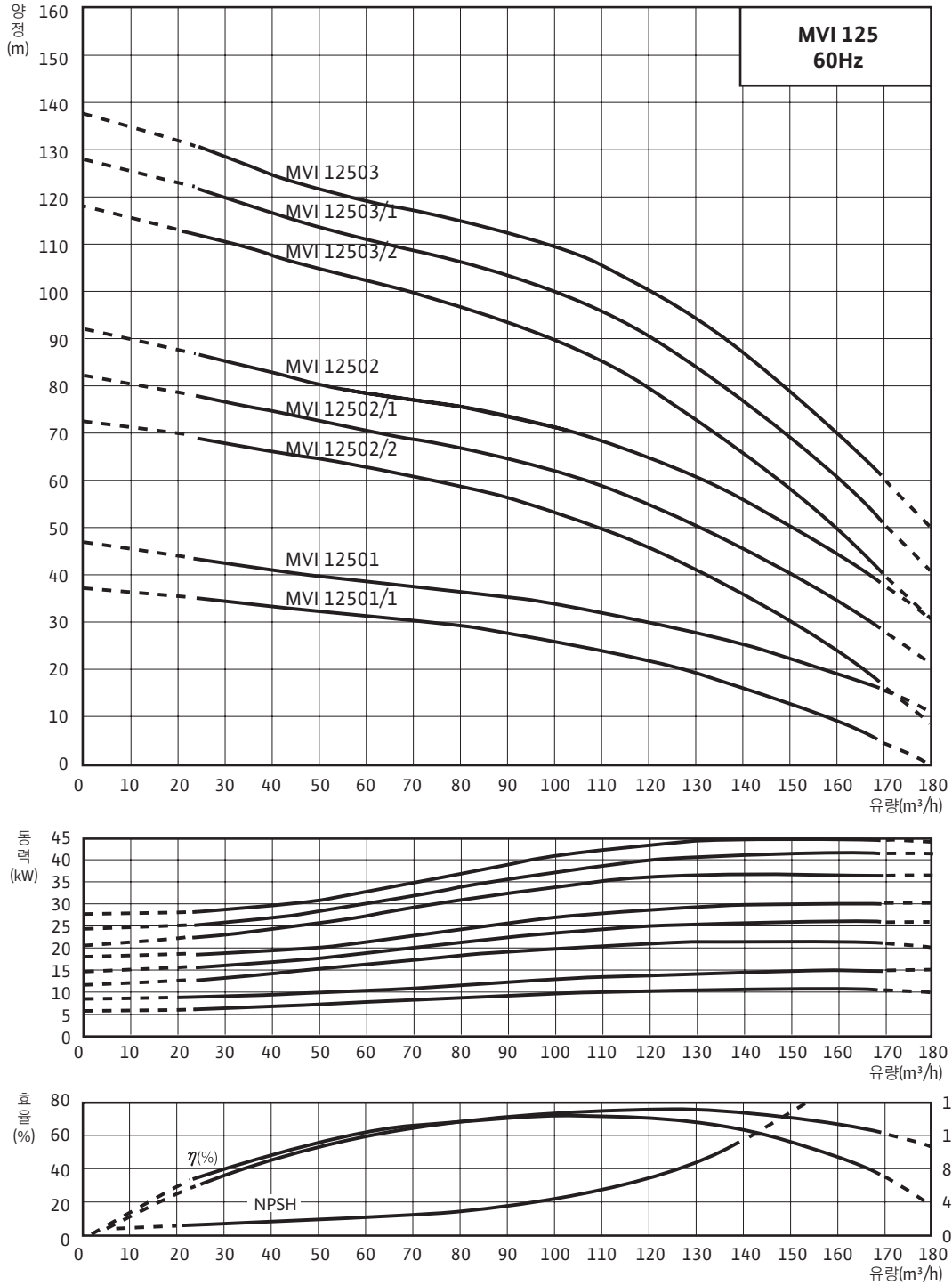
※ 본 모델은 효율관리기재 운영규정 만족전동기를 표준으로 적용
 ※ ()치수는 부착모터에 따라변경될 수 있으며 참고치수

High-Pressure Multistage Centrifugal Pumps

입형다단 펌프 MVI Series

wilo

MVI 125 Series 성능곡선



High-Pressure Multistage Centrifugal Pumps

High-Pressure Multistage Centrifugal Pumps

입형다단 침수 펌프 PCV Series

PCV Series

제품소개



특장점

- 전기적 안전성 확보
전폐형 3상 유도전동기로 절삭유 펌프 전용 모터로 설계되어 있으며, Aluminum Frame을 사용하여 방열효과가 높아 모터에 무리가 없어 반영구적으로 사용 가능
- 고품질 소재
펌프부는 부식·마모 등에 강하고 기계적 성질이 우수한 재질 사용
- 우수한 성능
다양한 펌프 연구경험을 토대로 Pumping 기능과 효율을 최대로 실현할 수 있도록 설계
- 고속회전용 Mechanical Seal
고속회전용 Mechanical seal을 사용하여 내구성 강화
- 맞춤형 설치
탱크 침수 깊이에 따라 공침버 삽입으로 설치 깊이 변경 가능

펌프사양

성능 제원표

최대유량(m ³ /h)	18
최대양정(m)	46
최대허용 유체온도(°C)	80

재질사양표

흡입케이싱	Gray Cast Iron
토출케이싱	Gray Cast Iron
디퓨저	Stainless Steel
임펠러	Stainless Steel
샤프트	Stainless Steel

모터 제원표

전원사양	3상 220/380V
보호등급	IP 54
절연등급	F Class

적용범위

- 절삭유 이송을 요구하는 가공 설비

사용유체

냉각수, 커팅오일, 그라인딩 오일

모델명

예) PCV - 602 / 0.75

- PCV : 입형다단 침수형 펌프
- 6 : 표준유량 (m³/hr)
- 02 : 펌프단수 (Stage)
- 0.75 : 모터 동력 (kW)

구조

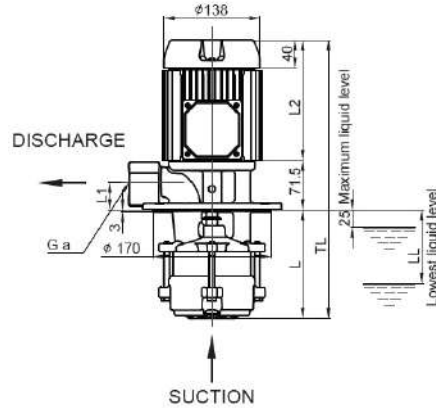
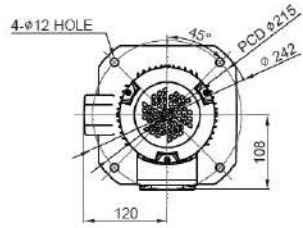
- 입형다단 원심펌프
- 펌프부가 탱크 내부에 침수되어 구동하는 펌프
- 모터 직결식 구조
- 임펠러, 디퓨저는 내부식성 스테인리스 스틸(STS304L) 적용
- 3차원 곡면 임펠러 적용

High-Pressure Multistage Centrifugal Pumps

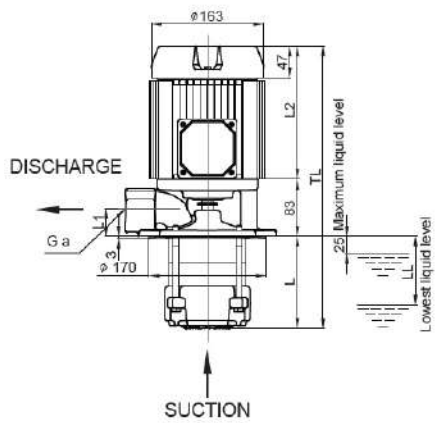
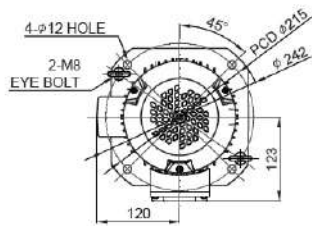
입형다단 침수 펌프 PCV Series

wilo

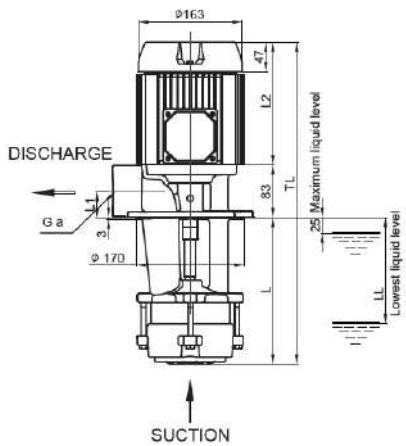
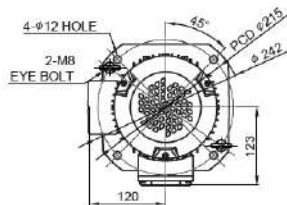
PCV Series 성능곡선



모델	Motor(kW)	a	L1	L2	L	TL	LL
PCV-602/0.75	0.75	1 1/4	40	173	157	401	107



모델	Motor(kW)	a	L1	L2	L	TL	LL
PCV-603/1.1	1.1	1 1/4	40	194	135	412	80
PCV-604/1.5	1.5	1 1/4	40	194	173	450	118



모델	Motor(kW)	a	L1	L2	L	TL	LL
PCV-1002/1.5	1.5	1 1/2	40	194	233	510	168

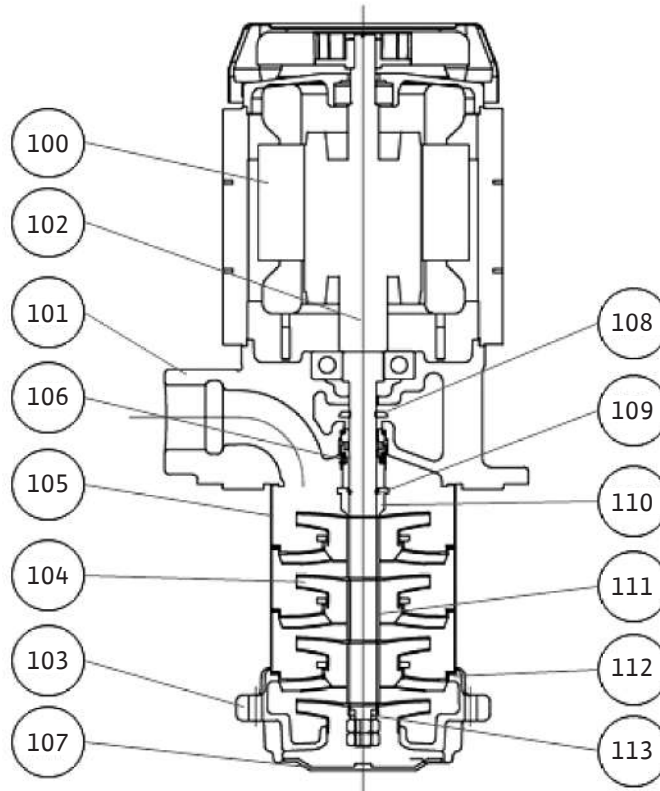
High-Pressure Multistage Centrifugal Pumps

High-Pressure Multistage Centrifugal Pumps

입형다단 침수 펌프 PCV Series

PCV Series

외형도 및 치수



No.	PART NAME	MATERIALS
100	MOTOR	-
101	DISCHARGE CASING	GC200
102	SHAFT	STS420J2
103	SUCTION CASING	GC200
104	IMPELLER	STS304L
105	DIFFUSER	STS304L
106	MECHANICAL SEAL	CERAMIC/CARBON, NBR
107	STRAINER	HDPE

No.	PART NAME	MATERIALS
108	DEFLECTOR	NBR
109	1/2 STOP RUSH	STS304
110	STOP RING	STS304
111	SPACER	STS304
112	GASKET	ARAMID-FIBER
113	SHAFT END WASHER & NUT	STS304

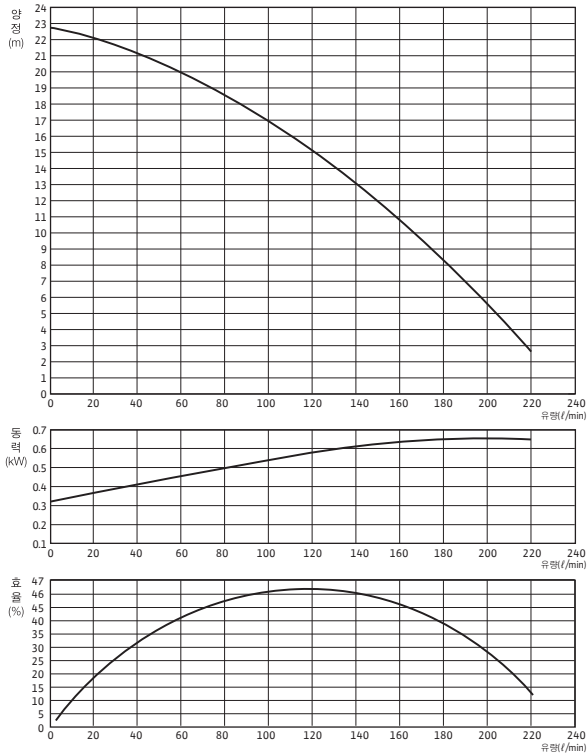
High-Pressure Multistage Centrifugal Pumps

입형다단 침수 펌프 PCV Series

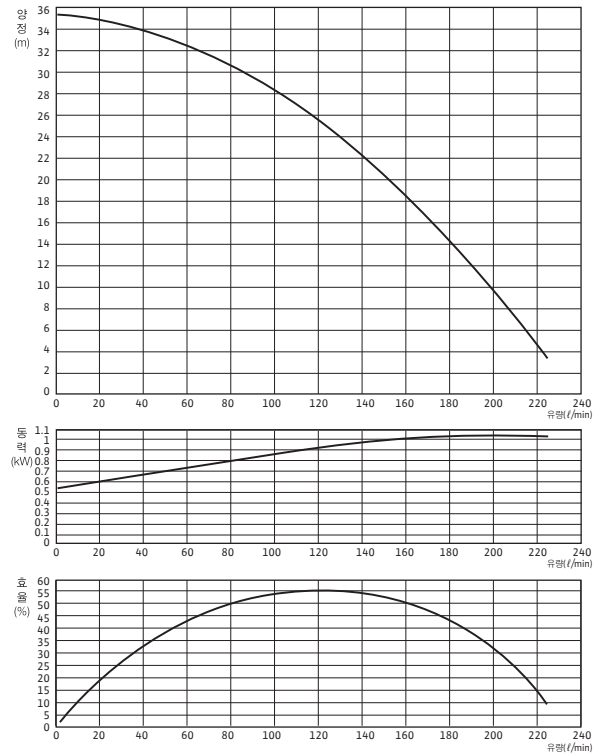


PCV Series 단면도

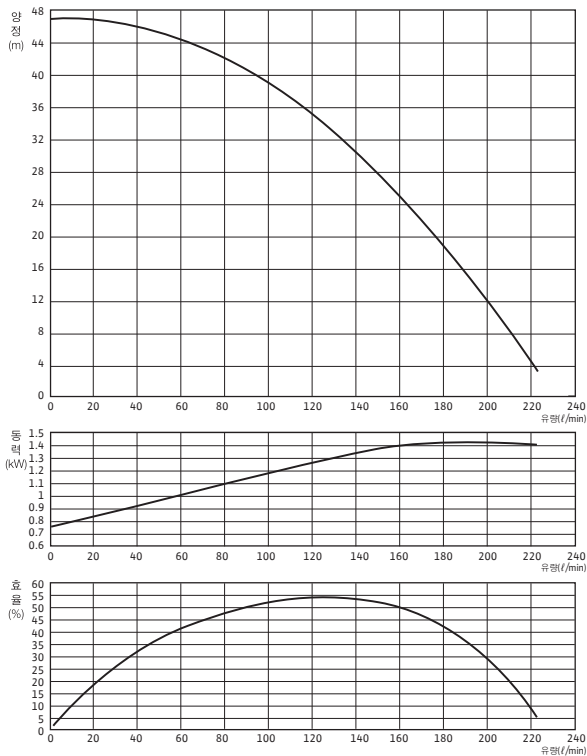
PCV-602/0.75



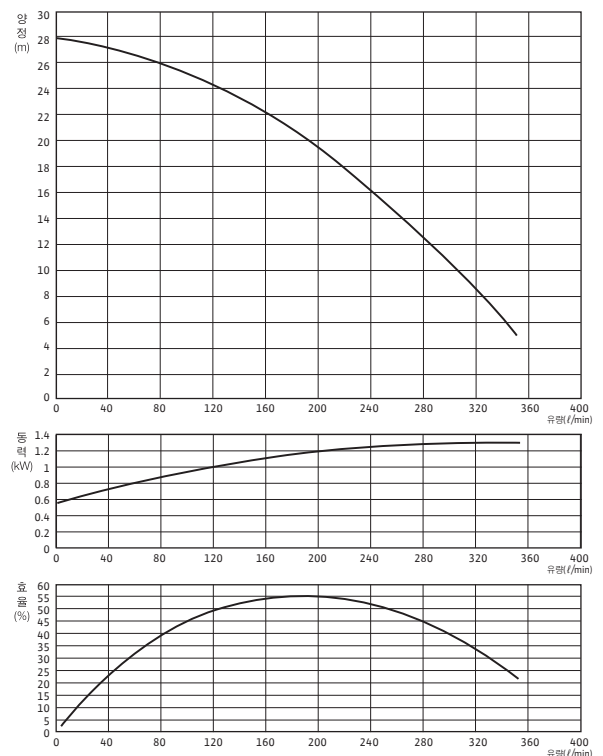
PCV-603/1.1



PCV-604/1.5



PCV-1002/1.5



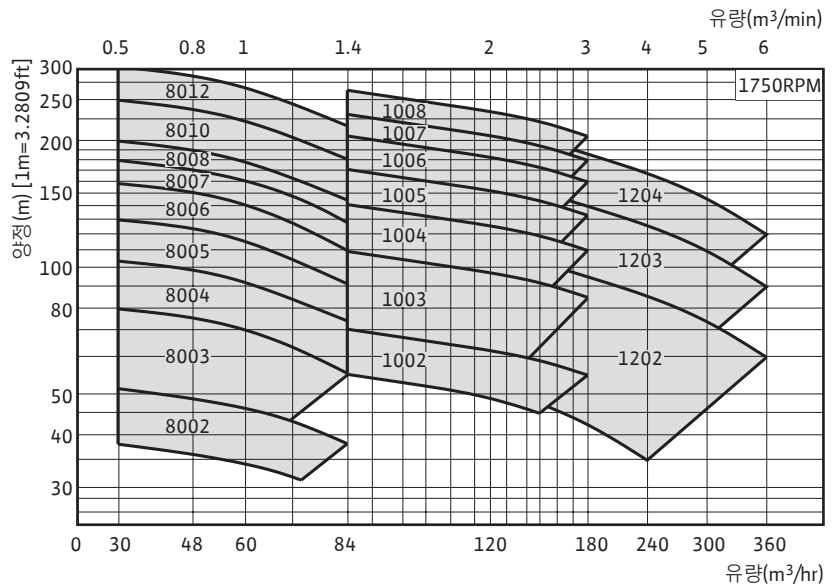
High-Pressure Multistage Centrifugal Pumps

High-Pressure Multistage Centrifugal Pumps

입형다단 펌프 VMT Series

VMT Series

제품소개



적용범위

- 급수 및 가압설비, 소화전 설비, 냉각수 펌프, 제조공정설비, 고압세척용, 음료 제조 설비, R/O여과 장치, 스프링클러 등

사용유체

냉·난방수, 응축수 등 점도가 높지 않고, 섬유질이나 마모를 일으킬 수 있는 이물질이 포함되지 않은 유체

구조

- 입형다단 원심펌프
- 모터와 펌프샤프트 커플링 체결
- 내마모성이 뛰어난 슬라이딩 베어링 적용
- 베어링 일체형 랜턴 구조 적용

펌프사양

성능 제원표

최대유량(m³/h)	360
최대양정(m)	280
최대허용압력(kgf/cm²)	VMT-80/10: 표준20(옵션28) VMT-12: 표준24
최대허용 유체 온도(°C)	80

재질사양표

흡입케이싱	Gray Cast Iron / Ductile Cast Iron
토출케이싱	Gray Cast Iron / Ductile Cast Iron
디퓨저	Gray Cast Iron
임펠러	Gray Cast Iron / Bronze
샤프트	Carbon Steel / Stainless Steel
케이싱링	Bronze
슬라이딩베어링	AL-Bronze

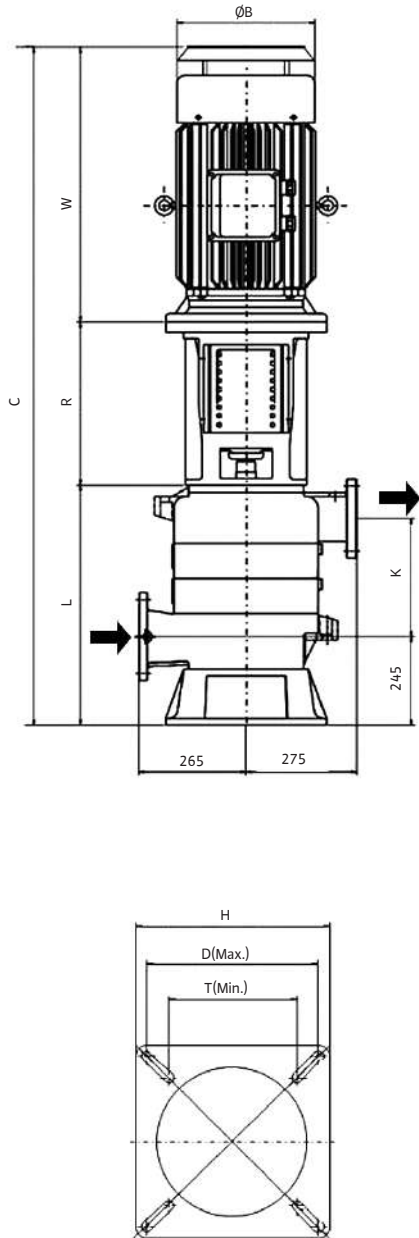
High-Pressure Multistage Centrifugal Pumps

입형다단 펌프 VMT Series



VMT-80 Series

외형도 및 치수



Model	Motor (kW)	L	R	W	C	B	K	H	D	T	Motor Flange
VMT-8002	11/15	530	434	536	1500	318	210	460	407	304	FF300
	18.5/22	530	434	559	1523	358	210	460	407	304	FF300
	30	530	434	619	1583	406	210	460	407	304	FF300
VMT-8003	11/15	617	434	536	1587	318	297	460	407	304	FF300
	18.5/22	617	434	559	1610	358	297	460	407	304	FF300
	30	617	434	619	1670	406	297	460	407	304	FF300
VMT-8004	11/15	704	434	536	1674	318	384	460	407	304	FF300
	18.5/22	704	434	559	1697	358	384	460	407	304	FF300
	30	704	434	619	1757	406	384	460	407	304	FF300
VMT-8005	11/15	791	434	536	1761	318	471	460	407	304	FF300
	18.5/22	791	434	559	1784	358	471	460	407	304	FF300
	30	791	434	619	1844	406	471	460	407	304	FF300
VMT-8006	11/15	791	464	790	2045	406	471	460	407	304	FF400
	18.5/22	878	434	559	1871	358	558	460	407	304	FF300
	30	878	434	619	1931	406	558	460	407	304	FF300
VMT-8007	11/15	878	464	790	2132	406	558	460	407	304	FF400
	18.5/22	965	434	559	1958	358	645	460	407	304	FF300
	30	965	434	619	2018	406	645	460	407	304	FF300
VMT-8008	11/15	965	464	850	2279	454	645	460	407	304	FF400
	18.5/22	1052	434	559	2045	358	732	460	407	304	FF300
	30	1052	434	619	2105	406	732	460	407	304	FF300
VMT-8010	11/15	1052	464	790	2306	406	732	460	407	304	FF400
	18.5/22	1226	434	559	2219	358	906	460	407	304	FF300
	30	1226	434	619	2279	406	906	460	407	304	FF300
VMT-8012	11/15	1226	464	850	2540	454	906	460	407	304	FF400
	18.5/22	1400	434	559	2654	406	1080	460	407	304	FF400
	30	1400	434	619	2714	454	1080	460	407	304	FF400
VMT-8012	11/15	1400	464	1000	2864	510	1080	600	530	400	FF500
	18.5/22	1226	434	559	2219	358	906	460	407	304	FF300
	30	1226	434	619	2279	406	906	460	407	304	FF300

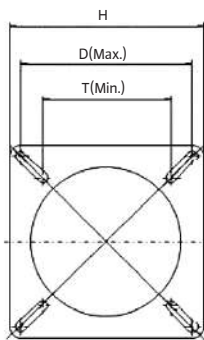
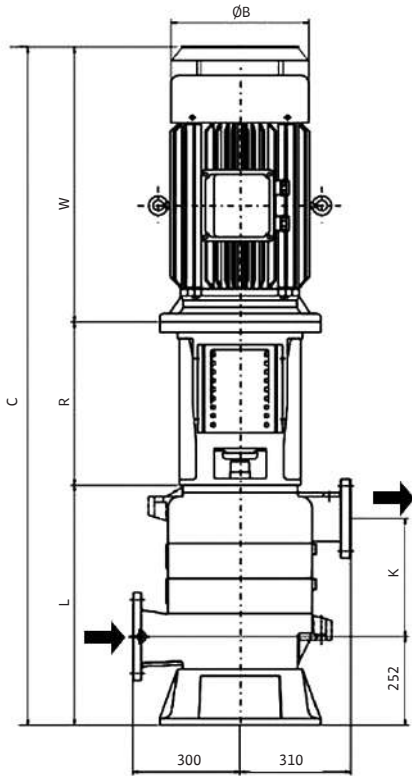
※W, C, ØB 치수는 부착 모터에 따라 변경 가능

High-Pressure Multistage Centrifugal Pumps

입형다단 펌프 VMT Series

VMT-10 Series

제품사양



Model	Motor (kW)	L	R	W	C	B	K	H	D	T	Motor Flange
VMT-1002	11/15	582	434	536	1552	318	235	460	407	304	FF300
	18.5/22	582	434	559	1575	358	235	460	407	304	FF300
	30	582	434	619	1635	406	235	460	407	304	FF300
	37/45	582	464	790	1836	406	235	460	407	304	FF400
VMT-1003	18.5/22	682	434	559	1675	358	335	460	407	304	FF300
	30	682	434	619	1735	406	335	460	407	304	FF300
	37/45	682	464	790	1936	406	335	460	407	304	FF400
	55	682	464	850	1996	454	335	460	407	304	FF400
VMT-1004	18.5/22	782	434	559	1775	358	435	460	407	304	FF300
	30	782	434	619	1835	406	435	460	407	304	FF300
	37/45	782	464	790	2036	406	435	460	407	304	FF400
	55	782	464	850	2096	454	435	460	407	304	FF400
VMT-1005	75	782	464	1000	2246	510	435	600	530	400	FF500
	90	782	464	1000	2246	510	435	600	530	400	FF500
	110	782	494	1090	2366	617	435	600	530	400	FF600
	132	782	494	1130	2406	617	435	600	530	400	FF600
VMT-1006	18.5/22	882	434	559	1875	358	535	460	407	304	FF300
	30	882	434	619	1935	406	535	460	407	304	FF300
	37/45	882	464	790	2136	406	535	460	407	304	FF400
	55	882	464	850	2196	454	535	460	407	304	FF400
VMT-1007	75	882	464	1000	2346	510	535	600	530	400	FF500
	90	882	464	1000	2346	510	535	600	530	400	FF500
	110	882	494	1090	2466	617	535	600	530	400	FF600
	132	882	494	1130	2506	617	535	600	530	400	FF600
VMT-1008	160	882	494	1204	2580	350	535	600	530	400	FF600
	37/45	982	464	790	2236	406	635	460	407	304	FF400
	55	982	464	850	2296	454	635	460	407	304	FF400
	75	982	464	1000	2446	510	635	600	530	400	FF500
VMT-1009	90	982	464	1000	2446	510	635	600	530	400	FF500
	110	982	494	1090	2566	617	635	600	530	400	FF600
	132	982	494	1130	2606	617	635	600	530	400	FF600
	160	982	494	1204	2680	350	635	600	530	400	FF600
VMT-1010	37/45	1082	464	790	2336	406	735	460	407	304	FF400
	55	1082	464	850	2396	454	735	460	407	304	FF400
	75	1082	464	1000	2546	510	735	600	530	400	FF500
	90	1082	464	1000	2546	510	735	600	530	400	FF500
VMT-1011	110	1082	494	1090	2666	617	735	600	530	400	FF600
	132	1082	494	1130	2706	617	735	600	530	400	FF600
	160	1082	494	1204	2780	540	735	600	530	400	FF600
	55	1182	464	850	2496	454	835	600	407	304	FF400
VMT-1012	75	1182	464	1000	2646	510	835	600	530	400	FF500
	90	1182	494	1000	2646	510	835	600	530	400	FF500
	110	1182	494	1090	2766	617	835	600	530	400	FF600
	132	1182	494	1130	2806	617	835	600	530	400	FF600
VMT-1013	160	1182	494	1204	2880	650	835	600	530	400	FF600
	200	1182	494	1204	2880	650	835	600	530	400	FF600

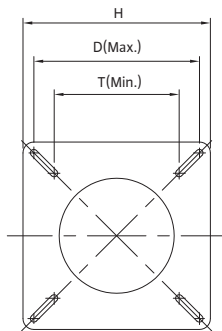
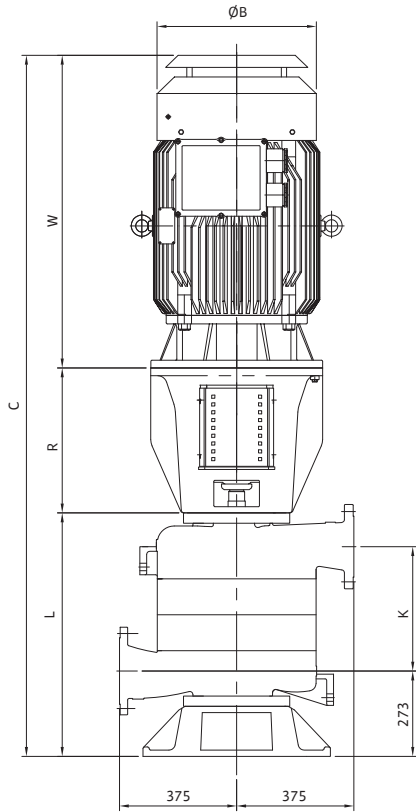
※W,C,ØB 치수는 부착 모터에 따라변경 가능

High-Pressure Multistage Centrifugal Pumps

입형다단 펌프 VMT Series



VMT-12 Series 제품사양



Model	Motor (kW)	L	R	W	C	B	K	H	D	T	Motor Flange
VMT-1202	37/45	664	464	790	1918	406	283	600	530	400	FF400
	55	664	464	850	1978	454	283	600	530	400	FF400
	75	664	464	1000	2128	510	283	600	530	400	FF500
VMT-1203	90	664	464	1000	2128	510	283	600	530	400	FF500
	75	779	464	1000	2243	510	398	600	530	400	FF500
	90	779	464	1000	2243	510	398	600	530	400	FF500
VMT-1204	110	779	494	1090	2363	617	398	600	530	400	FF600
	132	779	494	1130	2403	617	398	600	530	400	FF600
	110	894	494	1090	2478	617	513	600	530	400	FF600
VMT-1204	132	894	494	1130	2518	617	513	600	530	400	FF600
	160	894	494	1269	2657	652	513	600	530	400	FF600
	200	894	494	1271	2659	657	513	600	530	400	FF600

※W, C, ØB 치수는 부착 모터에 따라변경 가능

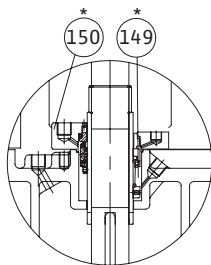
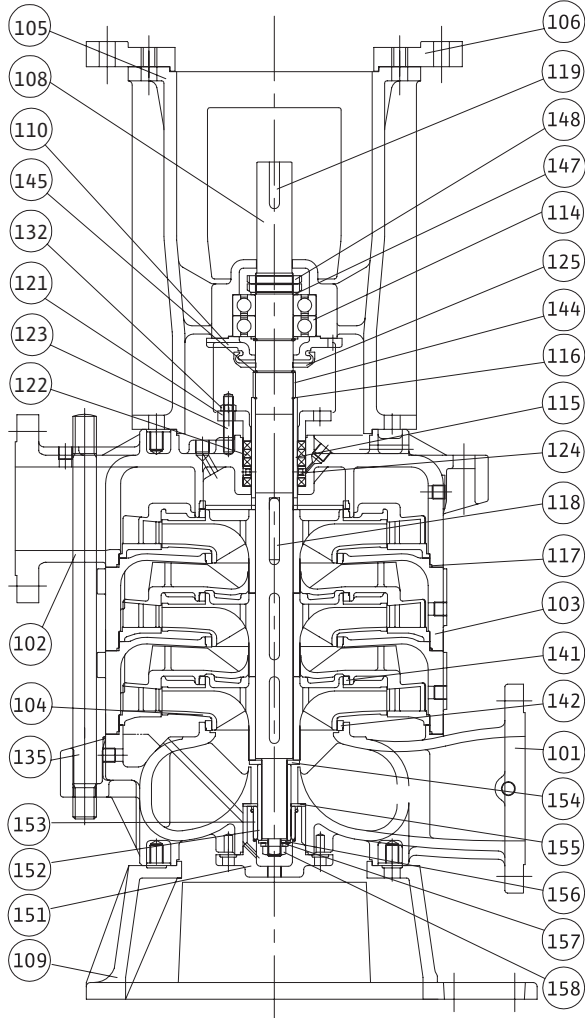
High-Pressure Multistage Centrifugal Pumps

High-Pressure Multistage Centrifugal Pumps

입형다단 펌프 VMT Series

VMT Series

단면도



*MARK : OPTION PARTS
S : Number of Stage

No.	PART NAME	MATERIALS	Q'ty
101	SUCTION CASING	GC200	1
102	DISCHARGE CASING	GC200	1
103	MIDDLE CASING	GC200	S-1
104	IMPELLER	GC200	S
105	LANTERN	GC200	1
106	BRACKET	GC200	0/1
108	SHAFT	SM45C	1
109	BASE	GC200	1
110	BEARING COVER	GC200	1
114	BALL BEARING	STB2	2
115	SLEEVE	STS304	1
116	SLEEVE O-RING	NBR	1
117	CASING O-RING	NBR	S
118	IMPELLER KEY	SM45C	S
119	COUPLING KEY	SM45C	1
121	GLAND	GC200	1
122	GLAND PACKING	Fabric	4
123	GLAND BOLT	STS304	2
124	LANTERN RING	HBsC1	1
125	DEFLECTOR	NBR	1
132	HEX NUT	C3602BD	2
135	SPACER	GC250	1
141	CASING RING-A	HBsC1	S
142	CASING RING-B	HBsC1	S
144	IMPELLER SPACER	GC250	S-1
145	STOP RING	SPS	2
147	WASHER	SM45C	2
148	LOCK NUT	SM30C	2
*149	MECHANICAL SEAL		1
*150	M/SEAL COVER	SM45C	1
151	SLEEVE B/R COVER	GC200	1
152	SLEEVE BEARING	STS420J2	1
153	SLIDING BEARING	AL-Bronze	1
154	WASHER	STS304	1
155	WASHER	STS304	1
156	WASHER	STS304	1
157	SPRING WASHER	STS304	1
158	HEX NUT	STS304	1

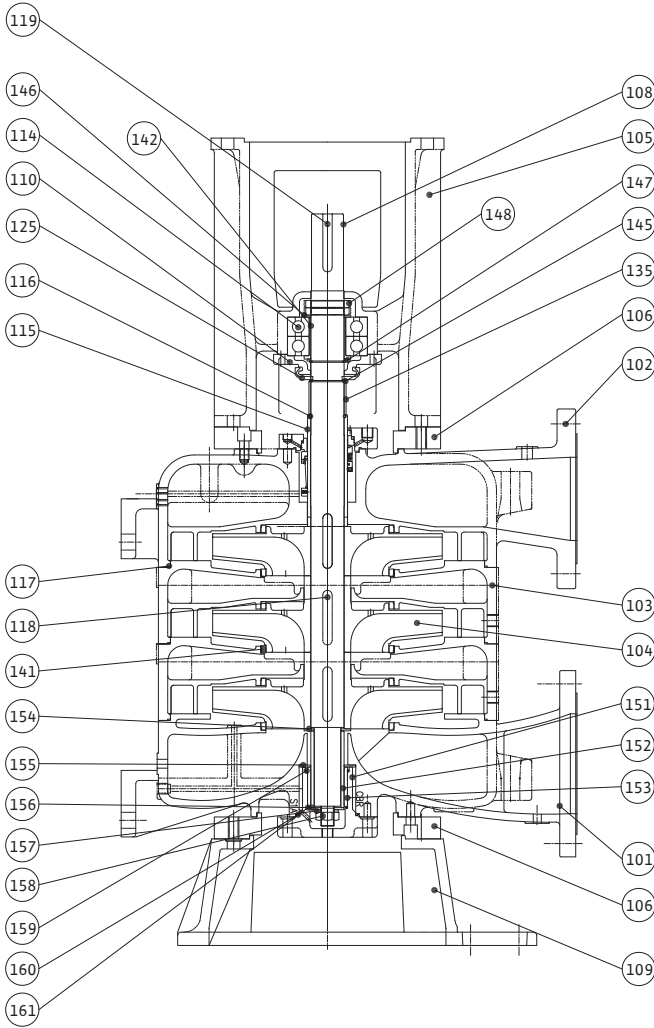
High-Pressure Multistage Centrifugal Pumps

입형다단 펌프 VMT Series

wilo

VMT-12 Series

단면도



No.	PART NAME	MATERIALS	Q'ty
101	SUCTION CASING	GCD450	1
102	DISCHARGE CASING	GCD450	1
103	MIDDLE CASING	GCD450	S-1
104	IMPELLER	GC200	S
105	LANTERN	GC200	1
106	ADAPTER,CASING	SM45C	2
108	SHAFT	SM45C/SCM440	1
109	BASE	GCD450	1
110	BEARING COVER	SM45C	1
114	BALL BEARING	STB2	2
115	SLEEVE	STS304	1
116	SLEEVE O-RING	NBR	1
117	CASING O-RING	NBR	S
118	IMPELLER KEY	SM45C	S
119	COUPLING KEY	SM45C	1
121	MECHANICAL SEAL		1
122	M/SEAL COVER	SM45C	1
123	GLAND BOLT	STS304	4
124	HEX NUT	C3602BD	4
125	DEFLECTOR	NBR	1
135	SPACER	STS304	1
141	CASING RING	HBsC1	2S
142	ADAPTER,BEARING	SCM440	1
145	STOP RING	SPS	2
146	WASHER	SM45C	1
147	WASHER	SM45C	1
148	LOCK NUT	SM30C	2
151	SLEEVE B/R COVER	SM45C	1
152	SLEEVE BEARING	STS420J2	1
153	SLIDING BEARING	AL-BRONZE	1
154	WASHER	STS304	1
155	WASHER	STS304	1
156	WASHER	STS304	1
157	SPRING WASHER	STS304	1
158	HEX NUT	STS304	1
159	B/R COVER O-RING	NBR	1
160	SLEEVE B/R O-RING	NBR	1
161	SLIDING B/R O-RING	NBR	1

High-Pressure Multistage Centrifugal Pumps

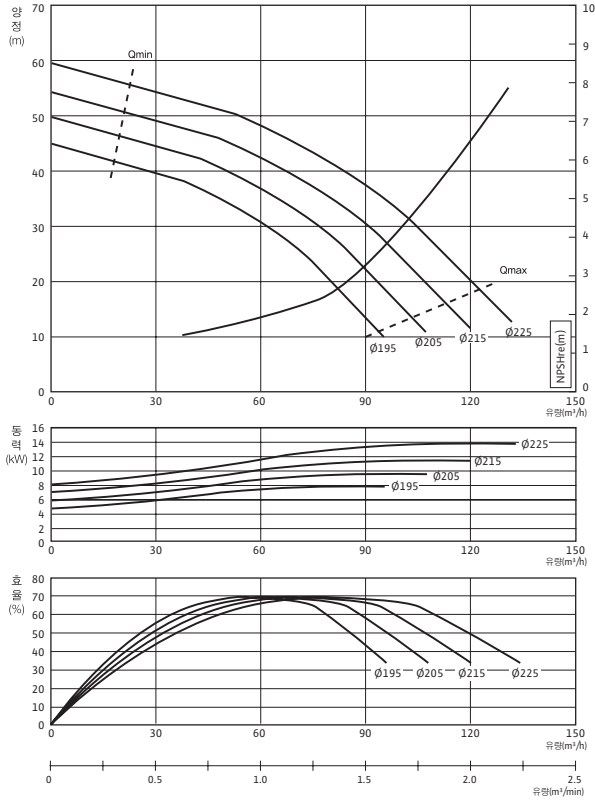
High-Pressure Multistage Centrifugal Pumps

입형다단 펌프 VMT Series

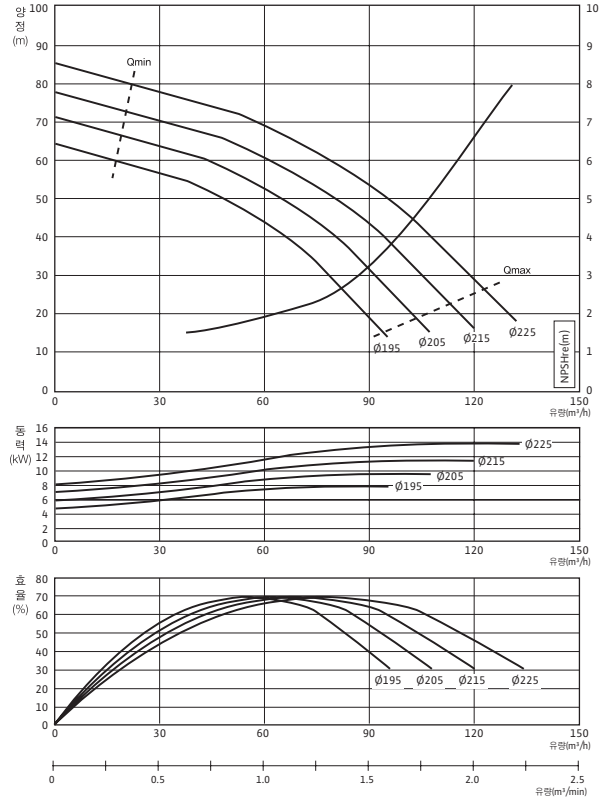
VMT Series

성능곡선 4Pole

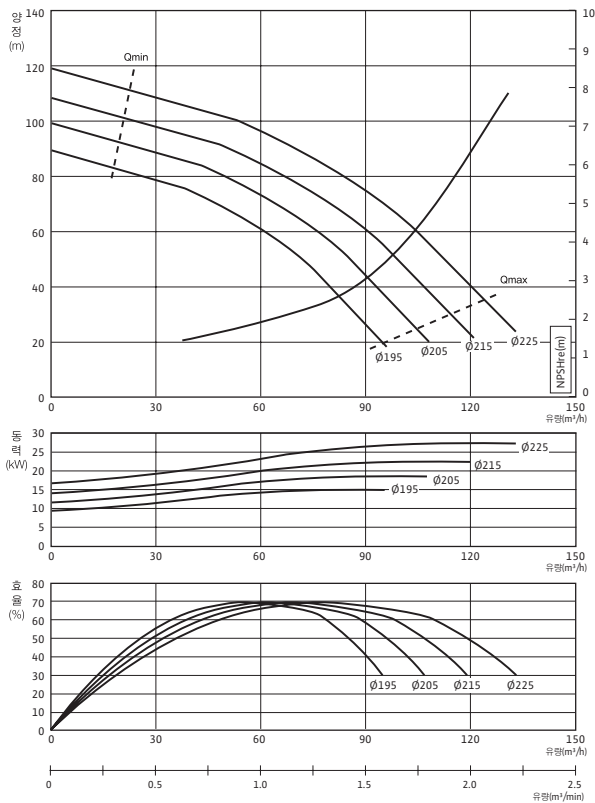
VMT-8002



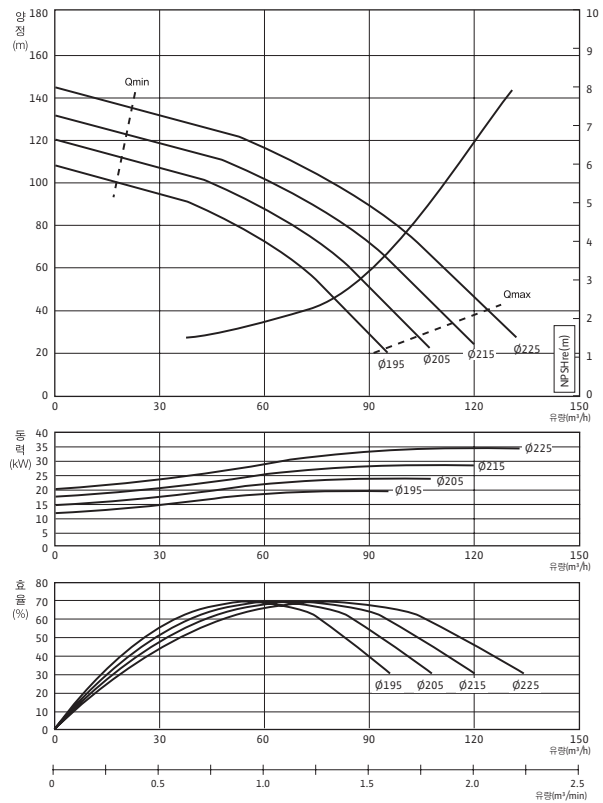
VMT-8003



VMT-8004



VMT-8005



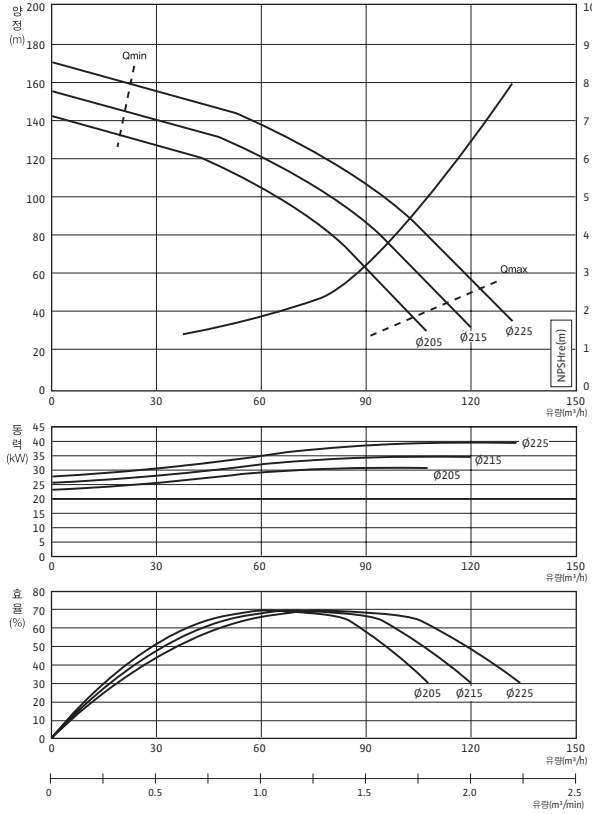
High-Pressure Multistage Centrifugal Pumps

입형다단 펌프 VMT Series

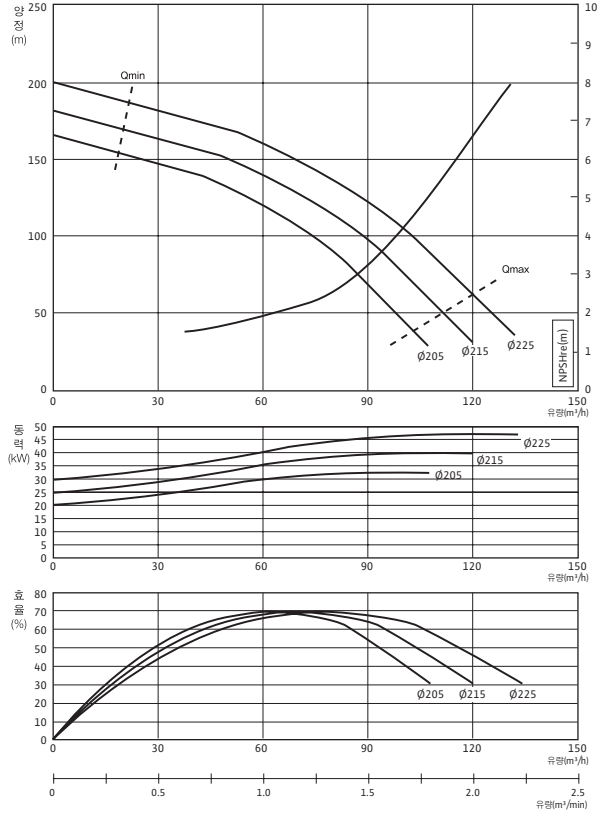


VMT Series 성능곡선 4Pole

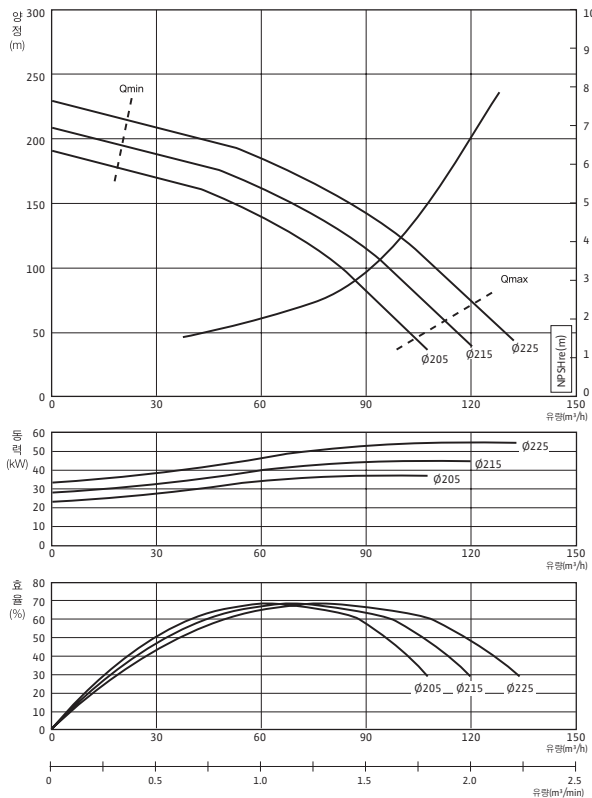
VMT-8006



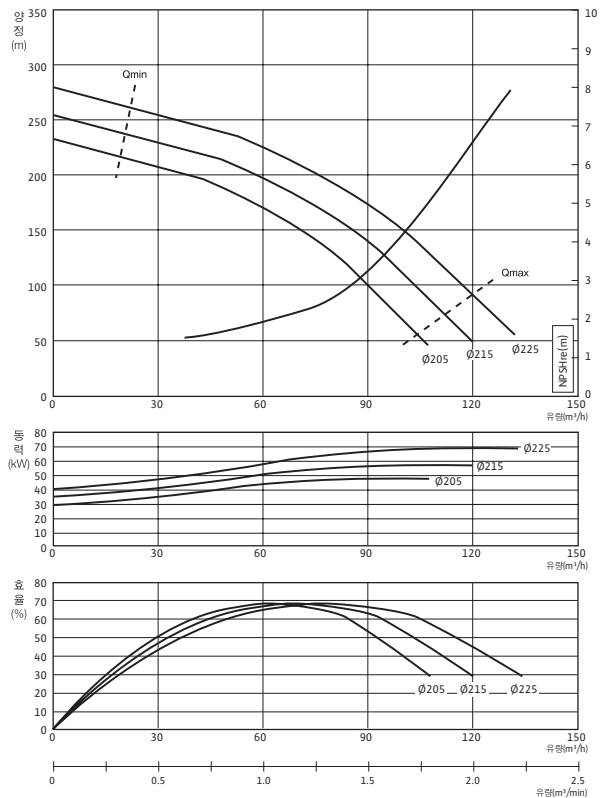
VMT-8007



VMT-8008



VMT-8010



High-Pressure Multistage Centrifugal Pumps

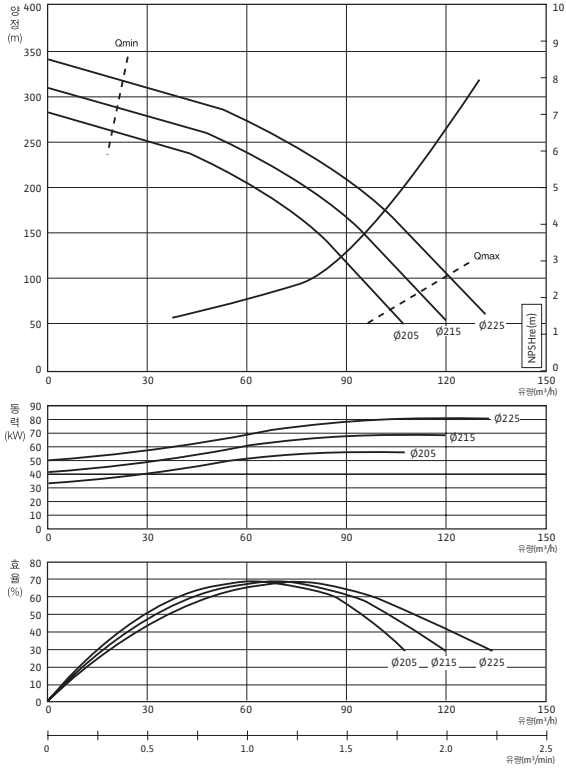
High-Pressure Multistage Centrifugal Pumps

입형다단 펌프 VMT Series

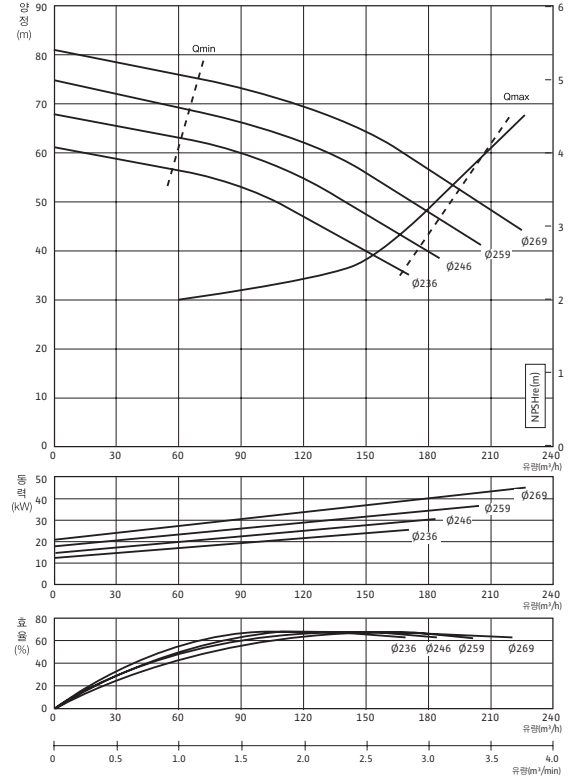
VMT Series

성능곡선 4Pole

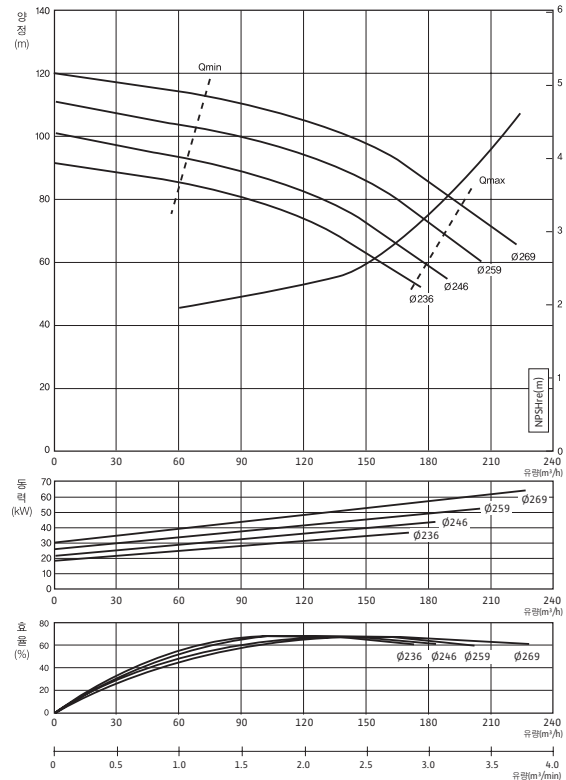
VMT-8012



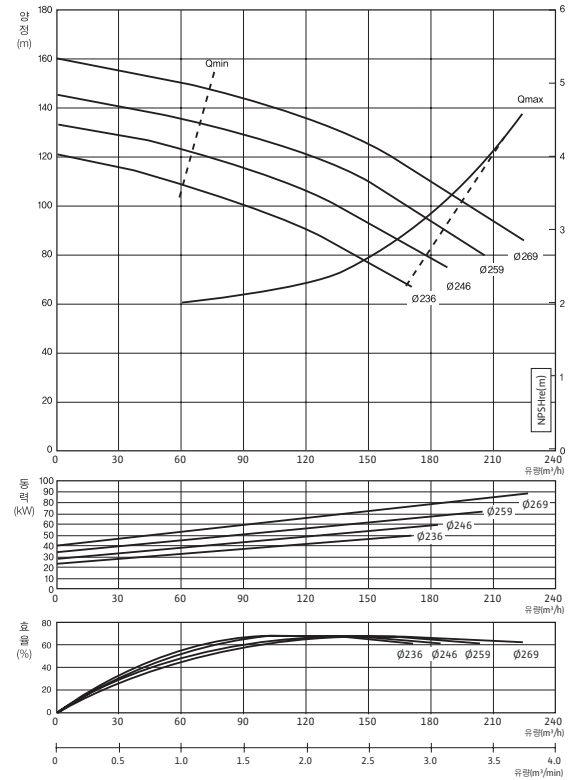
VMT-1002



VMT-1003



VMT-1004



High-Pressure Multistage Centrifugal Pumps

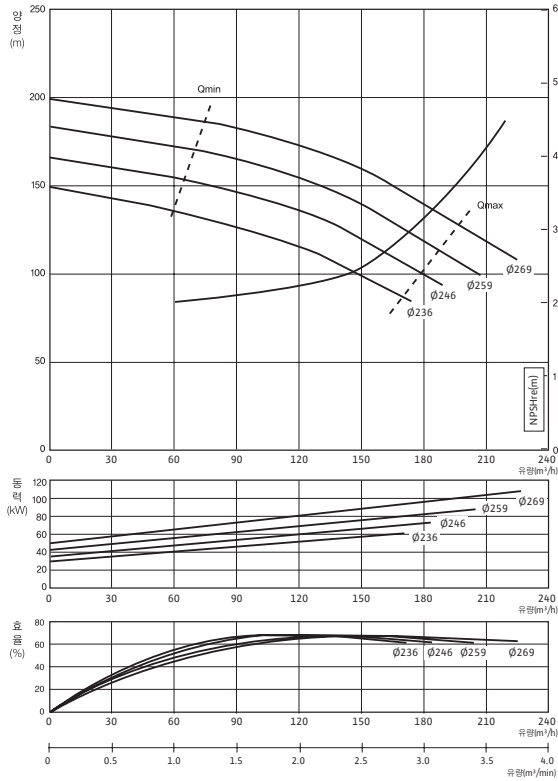
입형다단 펌프 VMT Series



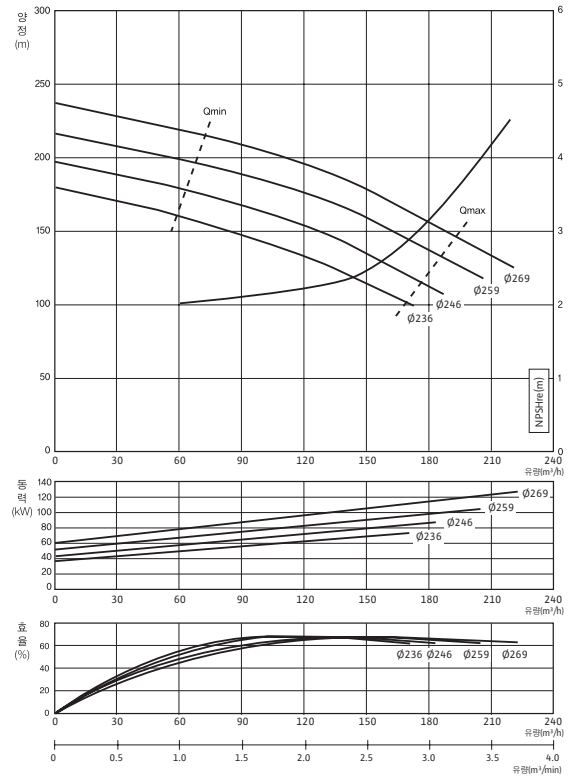
VMT Series

성능곡선 4pole

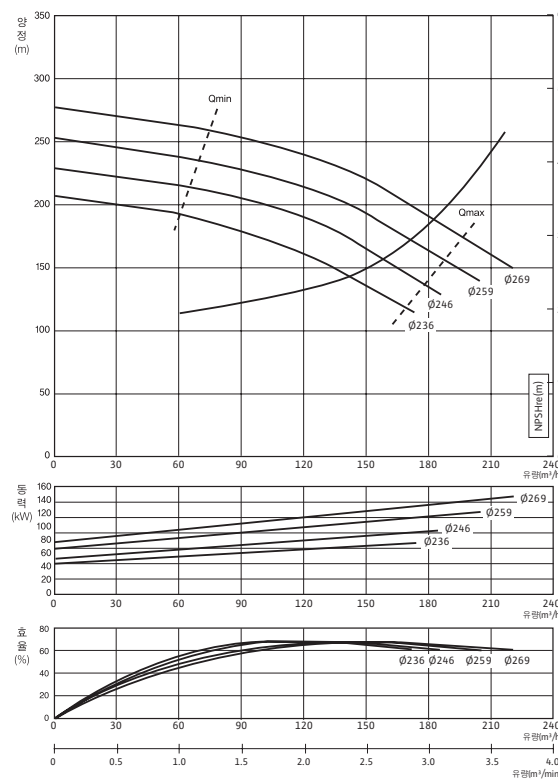
VMT-1005



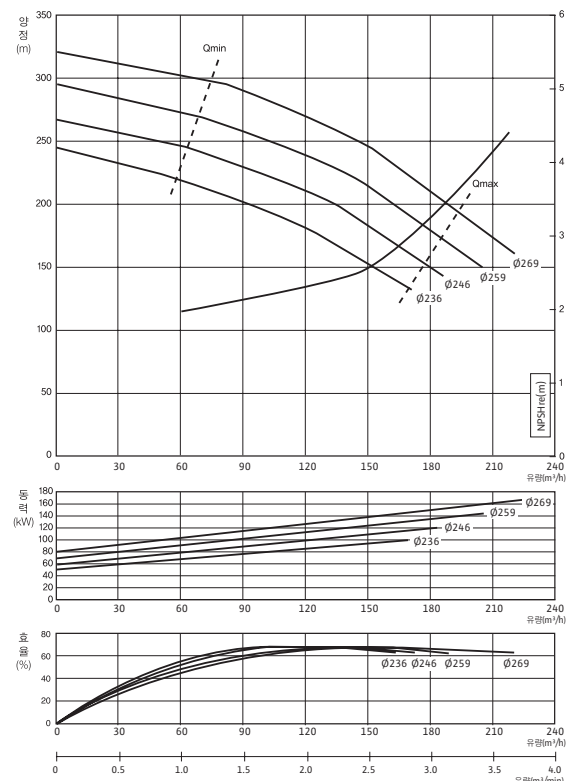
VMT-1006



VMT-1007



VMT-1008



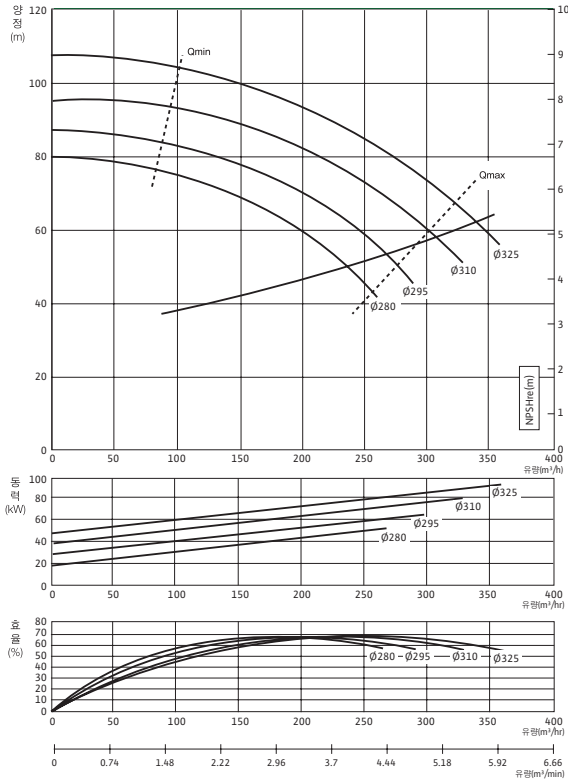
High-Pressure Multistage Centrifugal Pumps

입형다단 펌프 VMT Series

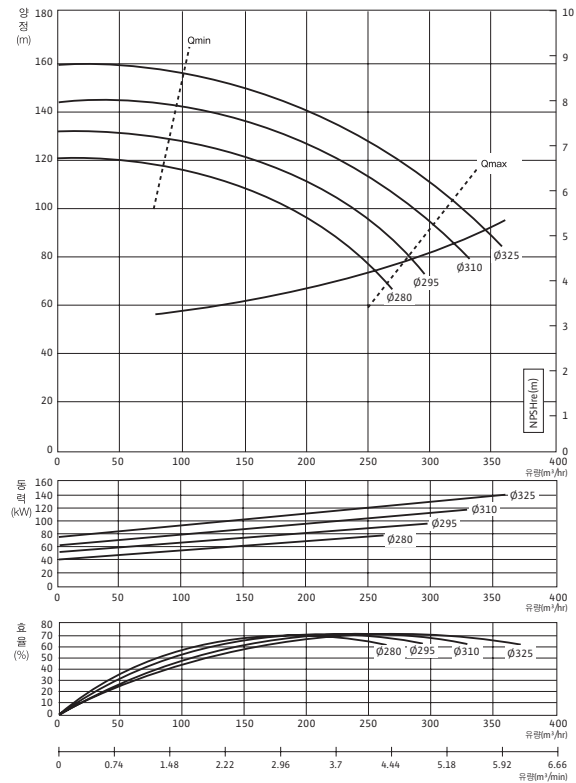
VMT Series

성능곡선 4Pole

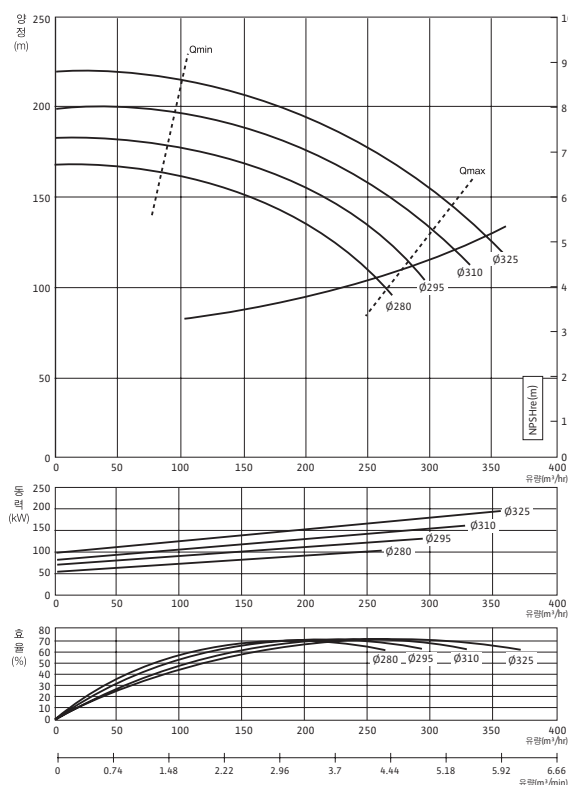
VMT - 1202



VMT - 1203



VMT - 1204



High-Pressure Multistage Centrifugal Pumps



횡형다단 펌프 MHI Series

MHI Series 제품소개



구조

- PN10 bar의 일반비자흡식 횡형 다단 원심 펌프로서 입·출구가 90°를 이루는 블럭형의 구조
- 순환수와 접촉하게 되는 모든 부품들은 스테인리스 스틸을 사용, 제작하여 음용수 및 급수 설비로서의 적용 가능
- 독일 KTW 및 영국 WRAS 승인
- 펌프 및 모터의 샤프트는 일체식(Mono-Shaft)으로 제작되어 있으며, 회전방향에 관계없는 범용 미캐니컬 실을 기본으로 장착
- 마중물의 투입과 배출을 위한 노즐이 장착
- 최신 메카니즘 기술을 적용하여 소음 절감

펌프재질사양	
임펠러	Stainless Steel
디퓨저	Stainless Steel
케이싱	Stainless Steel
샤프트	Stainless Steel
가스켓	EPDM
미캐니컬 실	SiC / Carbon

적용범위

- 범용 급수용 및 급수 가압설비(Booster Pump)제 작용, 농업용수, 관개용수 급수용, 냉각수 순환용 등

사용유체

음용수, 냉·난방수, 응축수, 글리콜 혼합수(최대 20%) 등 점도가 높지 않고 섬유질이나 마모를 발생시킬 수 있는 이물질이 포함되지 않은 유체

모터사양

- 모터형식: TEFC
- 보호등급: IPx4
- 절연등급: F
- 전원사양: 삼상 220V(Δ결선), 380V(Y결선), 60Hz
단상 220V, 60Hz
- 허용전압차: 정격전압의 ±10%

High-Pressure Multistage Centrifugal Pumps

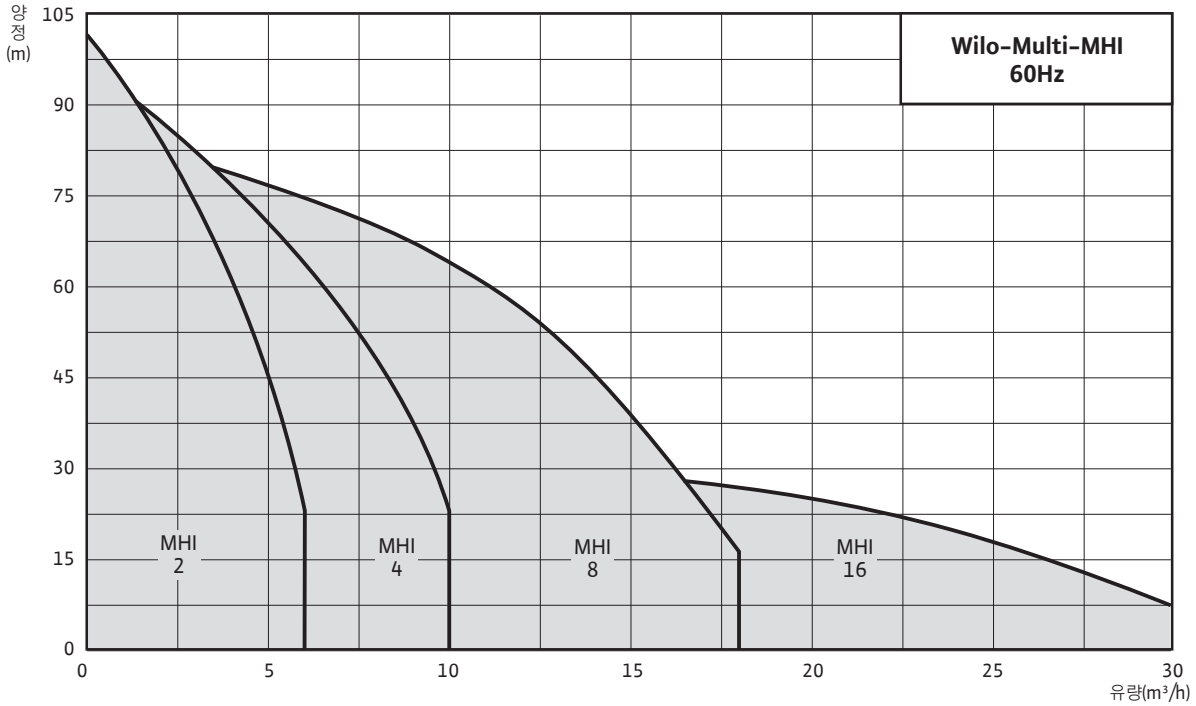
High-Pressure Multistage Centrifugal Pumps

횡형다단 펌프 MHI Series

MHI Series

제품소개

사용범위



성능제원표

제원	MHI 2	MHI 4	MHI 8	MHI 16
최대유량(m³/h)	6	10	18	30
최대양정(m)	100	100	85	35
허용유체온도(°C)	-15 ~ +110			
운전 주위온도(°C)	최고 40			
최대허용압력(bar)	최고 10			

명판해석 예: MHI 405 M

※사용유체 온도가 80°C 이상인 경우에는 반드시 본사 영업팀으로 문의

모델명 예: MHI 405 M

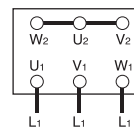
MHI	설명
MHI	횡형 다단 원심펌프(STS 304) 펌프 및 모터 일체축
4	공칭 최적 유효 유량 m³/h
05	임펠러 단수
M	단상(M)/삼상(I)

결선도

삼상

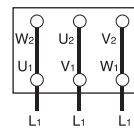
3~380V

Y 결선



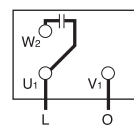
Δ 결선

3~220V



단상

1~220V



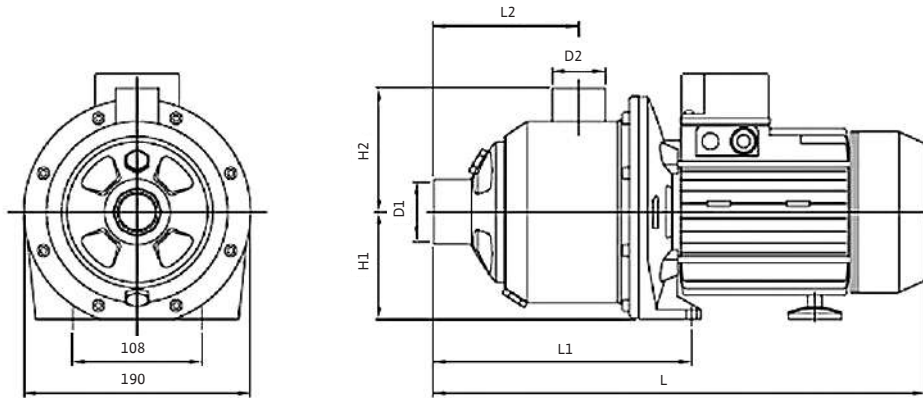
High-Pressure Multistage Centrifugal Pumps

횡형다단 펌프 MHI Series



MHI Series 외형도 및 치수

외형도



외형치수 및 중량, 전기자료												
모델	D1	D2	H1	H2	L	L1	L2	W	동력	전류(A)		
	mm							kg	kW	220V, 1Ø	220V, 3Ø	380V, 3Ø
MHI 202M	1"(25)	1"(25)	90	104	354	204	109.5	12	0.55	3.2	-	-
MHI 202I	1"(25)	1"(25)	90	104	354	204	109.5	11	0.55	-	2.3	1.3
MHI 203M	1"(25)	1"(25)	90	104	354	204	109.5	14	0.75	4.6	-	-
MHI 203I	1"(25)	1"(25)	90	104	354	204	109.5	13	0.75	-	3.0	1.8
MHI 204M	1"(25)	1"(25)	90	104	428	252	157.5	17	1.1	8.4	-	-
MHI 204I	1"(25)	1"(25)	90	104	428	252	157.5	14	1.1	-	5.5	3.2
MHI 205M	1"(25)	1"(25)	90	104	428	252	157.5	17	1.1	10.8	-	-
MHI 205I	1"(25)	1"(25)	90	104	428	252	157.5	14	1.5	-	5.5	3.2
MHI 206I	1"(25)	1"(25)	90	104	452	276	181.5	18	1.5	-	6.9	4.0
MHI 402M	1-1/4"(32)	1"(25)	90	104	354	204	109.5	14	0.75	4.6	-	-
MHI 402I	1-1/4"(32)	1"(25)	90	104	354	204	109.5	13	0.75	-	3.0	1.8
MHI 403M	1-1/4"(32)	1"(25)	90	104	380	204	109.5	17	1.1	8.4	-	-
MHI 403I	1-1/4"(32)	1"(25)	90	104	380	204	109.5	15	1.1	-	5.5	3.2
MHI 404M	1-1/4"(32)	1"(25)	90	104	428	252	157.5	18	1.5	10.8	-	-
MHI 404I	1-1/4"(32)	1"(25)	90	104	428	252	157.5	17	1.5	-	5.5	3.2
MHI 405I	1-1/4"(32)	1"(25)	90	104	428	252	157.5	18	1.85	-	7.8	4.5
MHI 406I	1-1/4"(32)	1"(25)	100	104	484	276	181.5	20	2.2	-	8.9	5.1
MHI 802M	1-1/2"(40)	1-1/4"(32)	90	104	392	216	121.5	17	1.5	10.8	-	-
MHI 802I	1-1/2"(40)	1-1/4"(32)	90	104	392	216	121.5	17	1.5	-	6.9	4
MHI 803I	1-1/2"(40)	1-1/4"(32)	90	104	392	216	121.5	18	1.85	-	7.8	4.5
MHI 804I	1-1/2"(40)	1-1/4"(32)	100	104	484	276	181.5	19	2.5	-	9.9	5.8
MHI 805I	1-1/2"(40)	1-1/4"(32)	100	104	483.8	276	181.5	20	3	-	12.0	6.9
MHI 1602I	2"(50)	1-1/2"(40)	100	104	444	236	138	21	2.2	-	8.9	5.1

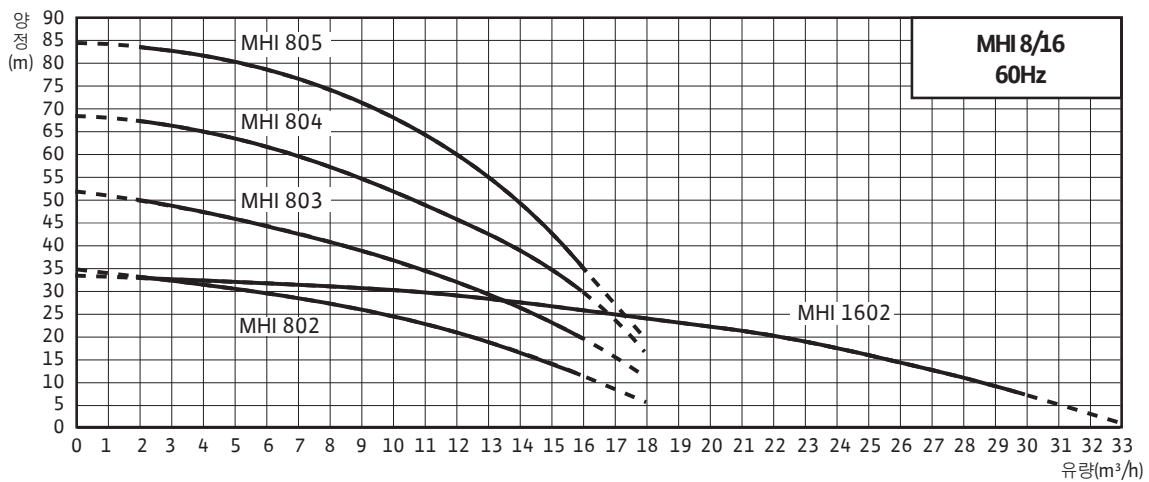
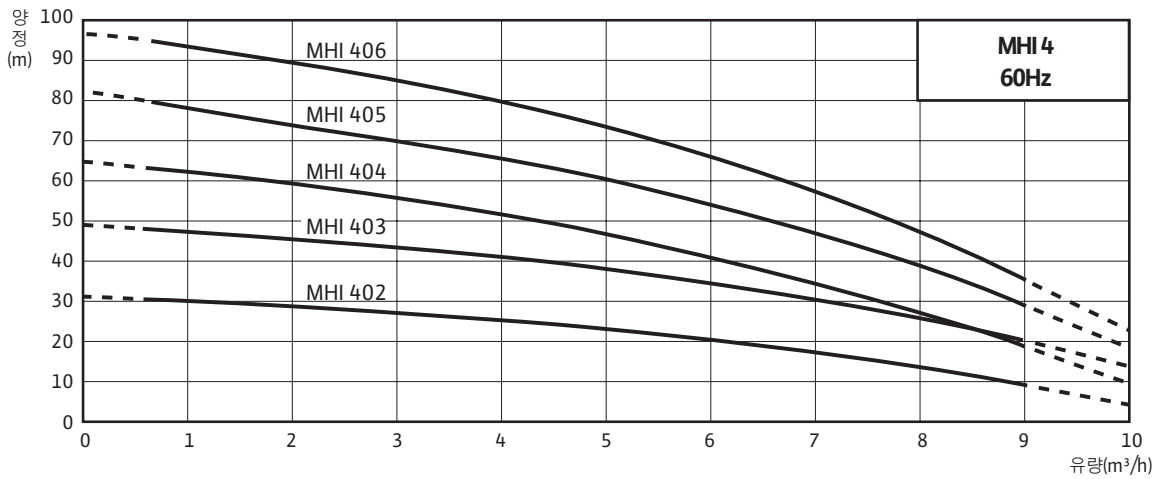
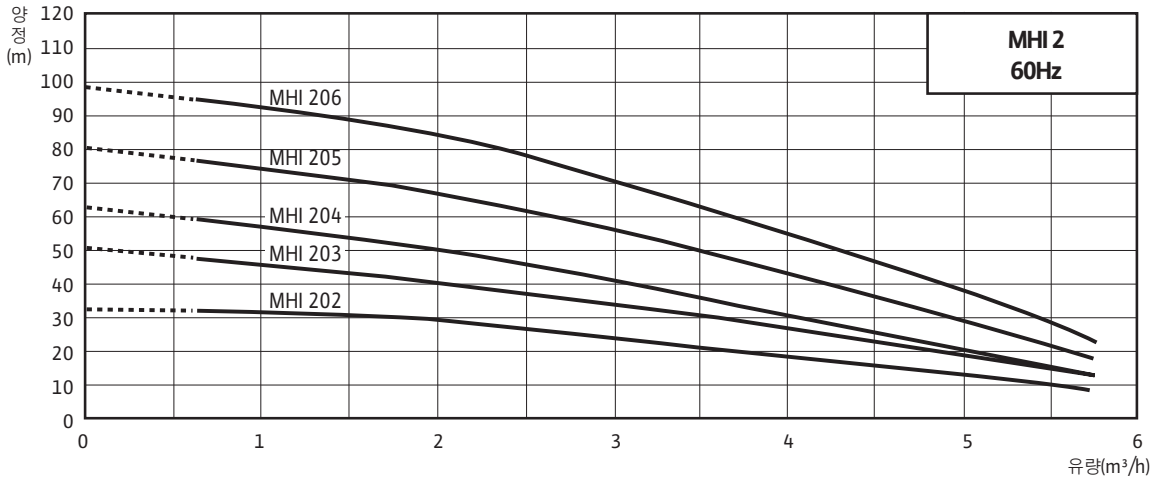
High-Pressure Multistage Centrifugal Pumps

횡형다단 펌프 MHI Series

MHI Series

성능곡선도

성능 곡선 및 효율 곡선



High-Pressure Multistage Centrifugal Pumps

wilo

입형다단인버터 펌프 Helix VE/MVIE Series

Helix VE/MVIE Series

제품 소개



적용범위

- 급수 및 가압용(부스타펌프), 소화전용 펌프, 산업용 순환 시스템, 보일러 급수용, Process Engineering, 냉각수 시스템, 산업용 세척기, 스프링클러 시스템

사용유체

음용수, 냉·난방수, 응축수, 글리콜 혼합수(표준20%, 최대농도40%까지는 Option으로 대응가능) 등 점도가 높지 않고 섬유질이나 마모를 일으킬 수 있는 이물질이 포함되지 않은 유체

특장점

- 인버터 장착(VVVF 방식/PWM 방식)
- 입형다단스테인리스 펌프/인버터 전용모터 채택
- 모든 접촉부재질을 STS 304/316L (1.4301/1.4404/stainless steel) 사용
- 제품선택이 용이
- 높은 신뢰도
- 양방향 회전이 가능한 Mechanical seal을 사용
- 광범위한 제어영역
- 동기식 모터는 50/60Hz 입력전원에서 최소 24Hz에서 최대 60Hz까지 회전속도 제어
- 공냉식 인버터 장착
- 모든 모터의 속도는 1550에서 3550rpm (제어범위 40%~100%일 때)
- 조절기를 이용한 일정속도 운전 가능
- 외부 신호를 받지 않고 수동으로 속도 설정 가능
- 원격 속도 조절 가능
- 외부 신호로 속도 설정 가능(PID 제어)
- 광범위한 모터 과부하 보호기 PTC 장착
- 영구한 운전상태 표시
- 주파수 변조기 판넬에 3개의 LED를 이용
- 갈수 보호기능 내장
- 갈수 상태 동력특성을 인식 비상정지
- 운전이상 신호
- 원격제어 가동/정지가능
- EN 61800-3 또는 EN 50081-2 규정에 따른 전자파적합성 기준 만족

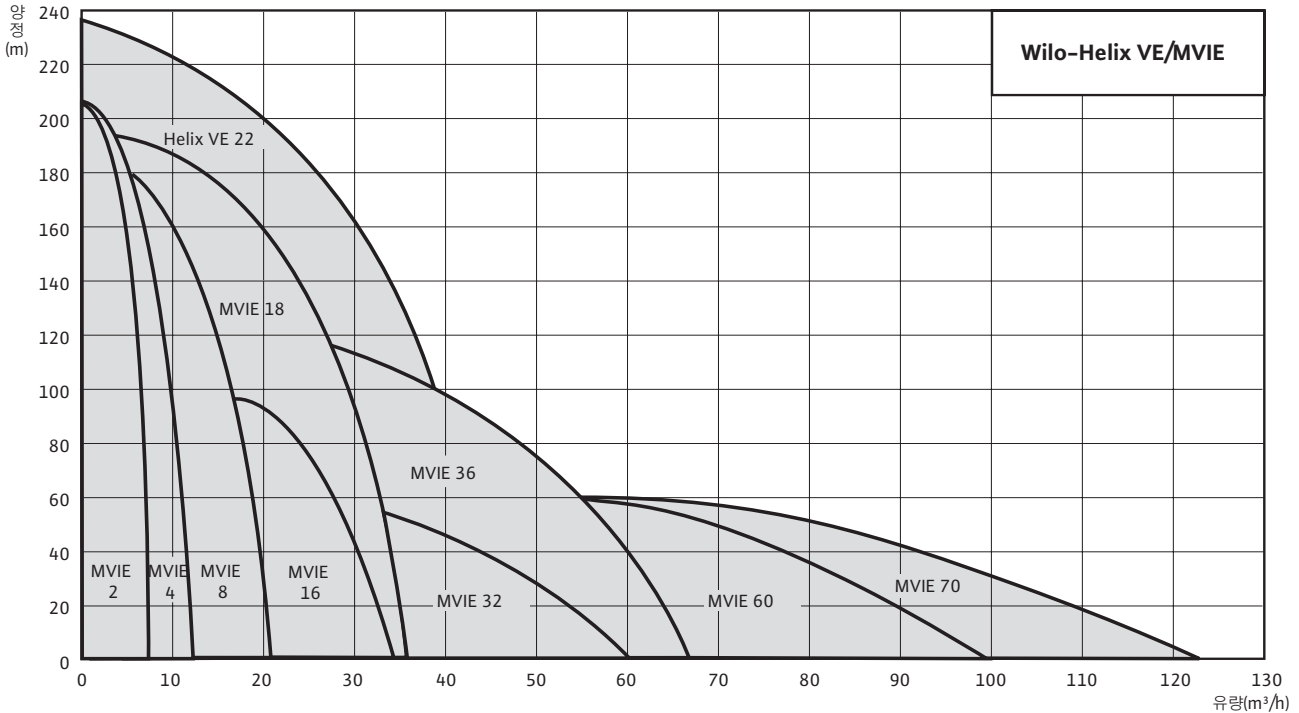
High-Pressure Multistage Centrifugal Pumps

입형다단인버터 펌프 Helix VE/MVIE Series

Helix VE/MVIE Series

제품 소개

사용범위



성능자료	
최대유량(m³/h)	100
최대양정(m)	220
유체온도(°C)	-15 to +120
최대주위온도(°C)	40
최대허용압력(bar)	25
연결구경	1" up to 4"

※유체온도가 80°C 이상인 경우는 흡입측을 가압시켜 사용

모터자료	
속도범위	1500 to 3550rpm
보호등급	IP54
절연등급	F

주전원(3~400V/50+60Hz, PE)	
허용전압공차	±6%

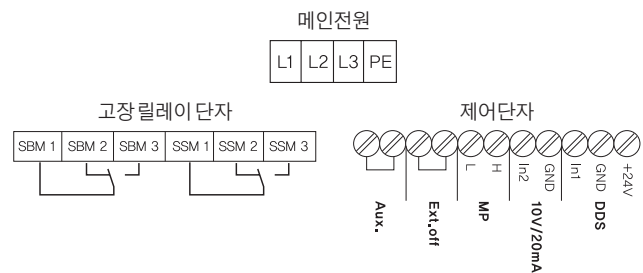
재질	
임펠러	Stainless Steel
디퓨저	Stainless Steel
펌프 케이싱	Gray Cast Iron / Stainless Steel
회전축	Stainless Steel
가스켓	EPDM / VITON*
미캐니컬 실	SiC / Carbon, Tungsten Carbide/Carbon

STS316L*, VITON*은 옵션

구조

- 스테인리스 스틸의 비 자흡식 입형 다단원심 펌프
- 흡입과 토출 구경이 같은 PN 16/25 펌프
- SUS 임펠러, 디퓨저, 케이싱이 조립식 구조
- 펌프와 모터의 축을 Shell 커플링으로 직결
- Oversized 베어링이 있어 축방향 하중을 충분히 보상하여 내구성 향상
- 양방향 회전이 가능한 미캐니컬 실 사용
- 주파수 변조기를 채용하여 모터의 속도를 변속 가능
- 모든 관련된 부품들은 KTW와 WRC에 의해 응용수 적합 판정 취득

전기결선도



*1.1kW ~ 4.0kW 전기 결선도

Helix VE/MVIE Series 제품소개

기능

- 펌프에 공냉식 주파수 변조기가 장착된 인버터전용 모터가 부착되어 있음
- 주파수 변조기는 40~100%사이에서 속도를 변속 가능 (1500rpm부터 3770rpm까지 변속)
- 모든 모터 및 주파수 변조기는 주전원이 3상, 380/440volt, 50/60Hz 전원에 적합하며 허용 전압공차는 ±6%
- 모든 모터에는 광범위한 PTC모터 보호기가 장착
- 현재 운전상황이 주파수 변조기 패널에 설치된 3개의 LED에 의하여 표시
- 펌프는 다양한 운전모드에서 운전 가능
- 필요한 운전모드는 DIP 스위치를 이용하여 선택

1. 가변저항기 제어(운전 모드 1)

- 모터 속도가 터미널박스 조작부에 위치한 가변저항기에 의하여 미리 선택되며 어떠한 보조기구 없이 운전이 가능한 모드, 운전속도를 세팅하기 위하여 알맞은 압력검출 장비를 함께 사용할 것을 추천 (예: 압력 게이지 사용)
- 최대 속도로 미리 선택된 펌프는 속도가 고정된 펌프와 함께 작동 예를 들어 펌프는 미리 선택된 성능곡선과 현재의 시스템 곡선과 교차하는 점을 따라서 운전 (그림A 참조)
- 공장에서 제공되는 원격 On/Off제어는 가변저항기 운전모드에서 펌프가 운전될 때 제어가 가능

2. 압력제어 4~20mA(운전 모드 2)

- 본 운전모드는 외부에 아날로그 압력게이지와 압력을 일정하게 유지시킬 수 있는 압력 트랜스미터 등의 디지털 압력센서가 필요 (그림B 참조)
- 필요한 설정 압력값은 조작 패널에 부착된 조절기로 간편하게 설정 가능
- 제어시그널이 2mA보다 작을 때에는 전자제어기로 단선임
- 갈수상태 역시 전자제어기로 감지 가능
- 시스템 내의 압력이 설정값 보다 낮게 떨어질 경우 펌프는 자동적으로 일정한 압력을 유지하기 위하여 회전수를 올림

3. 압력제어 0~10V(운전 모드 2)

- 기능은 상기 2항에 기술한 내용과 동일
- 단선을 감지하는 기능 없음
- 전압신호(1~10V)를 출력하는 압력센서가(보조기구) 추가로 사용되어야 함

4. 원격 제어모드 4~20mA 혹은 0~10V(운전 모드 3)

- 일련의 MVE 펌프를 병렬로 연결한 개별 인버터 방식 부스터 시스템을 구성할 수 있는 운전 모드
- 본 운전모드는 중앙제어시스템(BMS)으로 부터 펌프의 성능/속도를 직접 제어할 필요가 있는 특별한 경우에 사용
- 원격 설정 압력제어는 운전 영역 범위내에서 어떠한 운전점에서도 펌프를 가동시킬 수 있도록 하기 위하여 적용
- 본 운전모드에서 1V 혹은 2mA보다 작은 시그널은 원격제어 차단으로 간주. 속도, 주파수, 압력설정을 위해 필요한 가변 저항기는 원격 제어 운전모드에서는 아무런 기능을 하지 않음

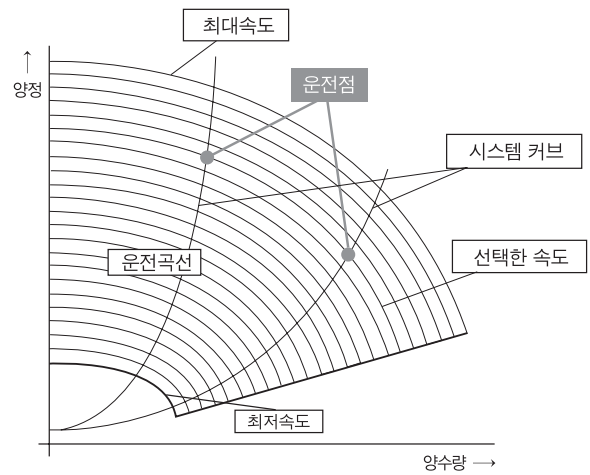


그림 A

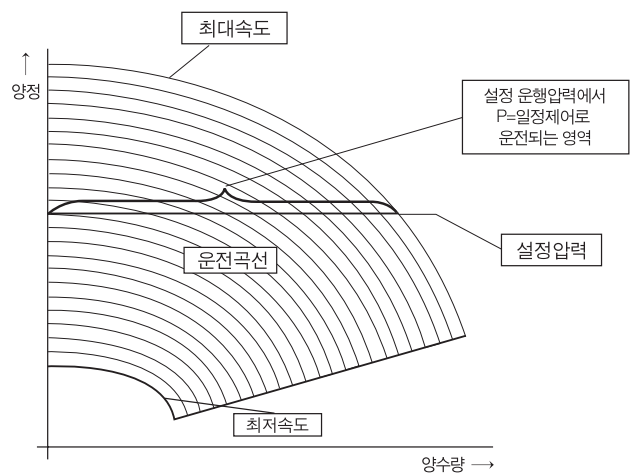


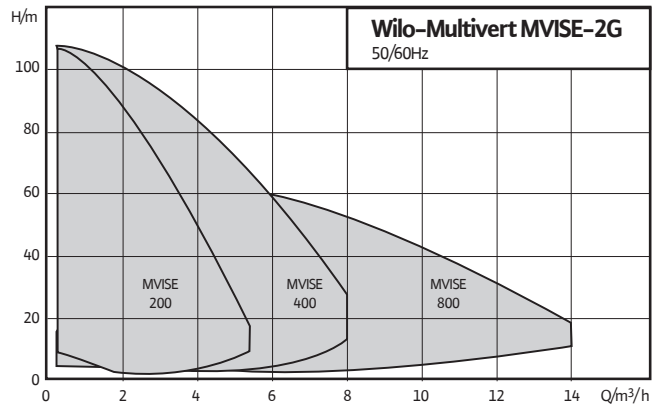
그림 B

High-Pressure Multistage Centrifugal Pumps

입형다단 저소음 인버터 펌프 MWISE Series

MWISE Series

제품소개



적용범위

- 급수 및 가압용(부스타 펌프), 소화전용 펌프, 산업용 순환시스템, 보일러 급수용, Process Engineering, 냉각수 시스템, 산업용 세척기, 스프링쿨러 시스템

사용유체

음용수, 냉·난방수, 응축수, 글리콜 혼합수(최대 20%) 등 점도가 높지 않고 섬유질이 나뭇잎을 일으킬 수 있는 이물질이 포함되지 않은 유체

특장점

- 인버터 장착(VVVF 방식/PWM 방식)
- 입형다단 스테인리스 펌프/인버터 전용 모터 채택
- 모든 접액부 재질을 STS 304/316L (1.4301/1.4404/stainless steel) 사용
- 제품 선정이 간단
- 저소음 수냉식 모터를 사용
- 광범위한 제어 영역
동기식 모터는 50/60Hz 입력전원에서 최소 17Hz에서 최대 52Hz까지 회전속도를 제어
- 공냉식 인버터 장착
모든 모터의 속도는 1020에서 3000rpm (제어범위 34%~100%일 때)

- 조절기를 이용한 일정속도 운전 가능
외부 신호를 받지 않고 수동으로 속도 설정 가능
- 원격 속도 조절 가능
외부 신호로 속도 설정 가능(PID 제어)
- 광범위한 모터 과부하 보호기 PTC 장착
- 영구한 운전상태 표시
- LCD 표시창 적용
- 갈수 보호 기능 내장
갈수 상태 동력특성을 인식 비상정지
- 운전이상 신호
- 원격 제어 가동/정지 가능

공급범위

펌프 완제품, 유지보수 지침서, PN16 Oval flange

Oval mating flanges*	Female BSP
MWISE 2	1" F (25A)
MWISE 4	1½" F (32A)
MWISE 8	1½" F (40A)

wilo

wilo

본사 및 공장

부산광역시 강서구
미음산단 1로 46(구랑동)
46730
T 051-950-8000
F 051-950-8369

영업본부

서울시 강남구 선릉로 514
성원빌딩 2층 06162
T 02-3471-6600
F 02-3471-0233

기술영업팀

서울시 강남구 선릉로 514
성원빌딩 2층 06162
T 02-2104-9442
F 02-3471-0233

유통영업팀

서울시 강남구 선릉로 514
성원빌딩 2층 06162
T 02-2104-9443
F 02-3471-0233

서비스영업팀

서울시 강남구 선릉로 514
성원빌딩 2층 06162
T 02-2104-9494
F 02-3471-0233

중부영업팀

서울시 강남구 선릉로 514
성원빌딩 2층 06162
T 02-2104-9479
F 02-3471-0233

남부영업팀 부산본사

부산광역시 강서구
미음산단1로 46(구랑동)
46730
T 051-950-8203
F 051-950-8209

대전사무소

대전광역시 서구 둔산동 1398
인곡타워 701호
T 042-489-3721
F 042-489-3723

광주사무소

광주광역시 서구 치평동
1254-4번지 구영오피스텔
306호
T 062-710-0155~6
F 062-710-0159

대구사무소

대구시 북구 동북로 117
소프트웨어벤처타워 603호
T 053-283-6400
F 053-283-6409

**Water Management
/Industry팀**

서울시 강남구 선릉로 514
성원빌딩 9층 06162
T 02-2104-9493
F 02-3471-5999

OEM팀

부산광역시 강서구
미음산단1로 46(구랑동)
46730
T 051-950-8363
F 051-950-8369

서비스문의

T 1688-5890

윌로펌프 통합서비스센터

서울북부·경기북부 지역

북서울 T 02-953-0029
고양 T 031-911-8959
파주 T 1661-3288

서울남부·경기남부 지역

남서울 T 02-2637-0019
안양 T 031-479-1080
오산 T 031-377-2224

인천·부천(경기) 지역

인천 T 032-589-6020

대전·충청 지역

대전 T 042-672-0192
동대전 T 042-252-1478
충북 T 043-878-5894

서산·태안/당진(충남) 지역

서산 T 041-668-3013

제주 지역

제주 T 064-756-4417
서귀포 T 064-732-3134

원주·강원 지역

원주(A) T 033-733-5519
원주(B) T 033-763-7131
강릉 T 033-653-5550
속초 T 033-635-5556

대구·경북 지역

대구 T 053-355-0019
서대구 T 053-522-6443
포항 T 054-272-9910

부산·울산·양산 지역

부산(A) T 051-302-0019
부산(B) T 051-311-8819
울산 T 052-258-8818

창원·경남(서부) 지역

경남 T 055-288-8819

광주·전남 지역

광주 T 062-527-0191
등광주 T 062-603-3019

전주·전북 지역

전주 T 063-282-4567



Copyright 2020. WILO Pumps Ltd. All rights reserved.
카탈로그의 내용은 윌로펌프의 저작권을 준수합니다.
사전 동의 없이 카탈로그를 무단 사용하거나
발행 또는 배포할 수 없습니다.

WILO SE
Nortkirchenstraße 100
D-44263 Dortmund
Germany
T +49 231 4102-0
F +49 231 4102 7363
wilo@wilo.com
wilo.com

WILO Pumps Ltd.
46 Mieumsandan 1-ro
Gangseo-gu Busan Korea
T +82 51 950 8000
F +82 51 950 8369
wilo.com/kr/ko